

WIKING

WIKING Optic



FR

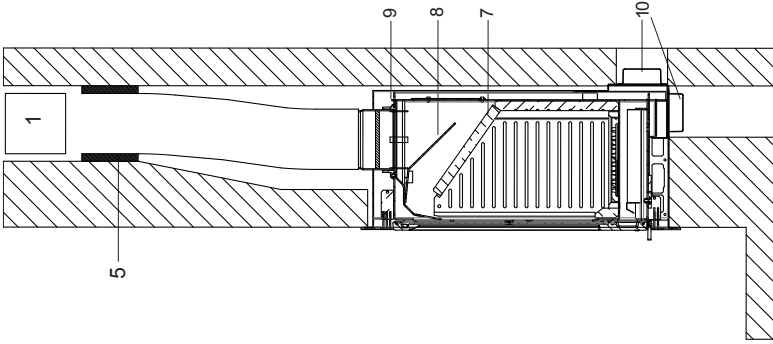
Mode d'emploi et guide d'installation 4

NL

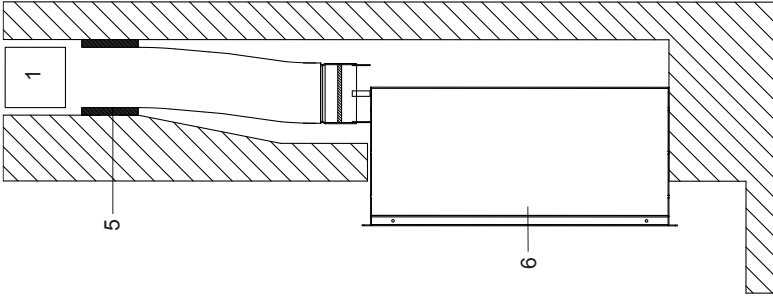
Installatie- en gebruiksaanwijzing 21

A

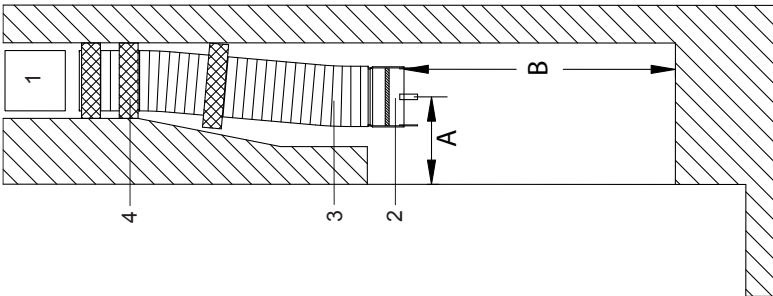
A3



A2



A1



B

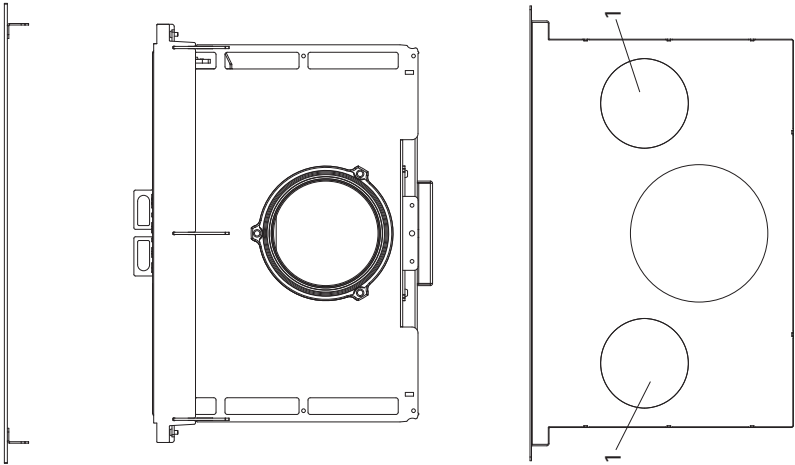
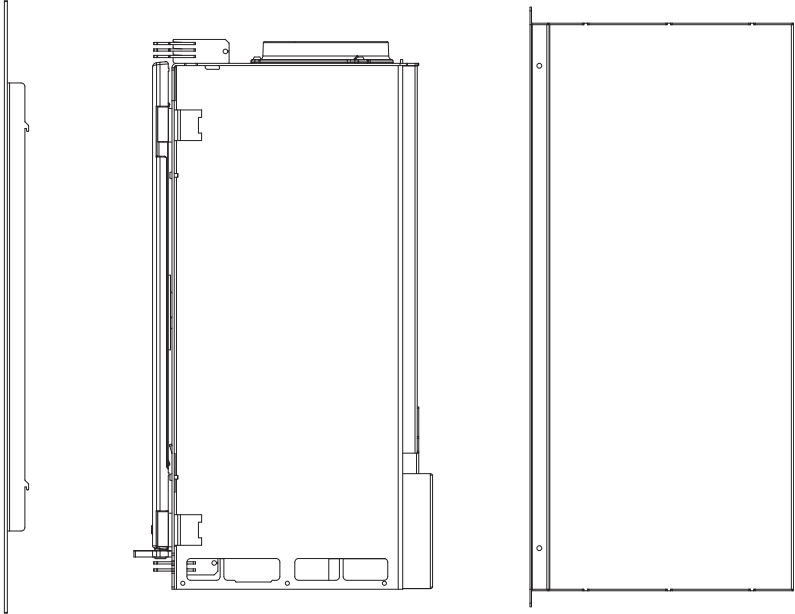


Table des matières

Félicitations pour l'achat de votre poêle	5
Guide d'installation	6
Montage et raccordement	7
Mode d'emploi	9
Contrôle du registre	11
Informations sur la combustion.....	11
Allumage et remplissage du poêle WIKING	12
Informations concernant la cheminée	13
Nettoyage et entretien du poêle	14
Solutions aux problèmes	17
Déclaration de conformité.....	18
Termes de garantie et réclamation	19
Plaque signalétique	39
Bon de garantie	40

Félicitations pour l'achat de votre poêle

Cher client,

Nous tenons à vous féliciter pour l'achat de votre nouveau poêle. Nous espérons qu'il vous donnera entière satisfaction. WIKING développe et produit, depuis plus de 30 ans, des poêles à bois de qualité. Nous sommes réputés dans toute l'Europe pour nos designs et nos normes techniques élevées. Avec un poêle vous êtes sûr de posséder un produit au design classique et d'une grande longévité.

Lisez attentivement ce mode d'emploi et guide d'installation avant d'installer votre poêle. Vous éviterez ainsi les erreurs et vous pourrez profiter plus vite de votre nouveau poêle.

Garantie

Tous les poêles à bois WIKING sont testés et homologués selon les normes EN 13240 (normes européennes), NS 3058 et NS 3059 (normes norvégiennes concernant les émissions de particules). L'inserts sont homologués selon les normes EN 13240 ou EN 13229 (normes européennes), NS 3058 et NS 3059. Ceci permet de vous garantir que ces poêles répondent aux normes européennes et aux exigences de sécurité de qualité et de combustion écologique. WIKING vous offre une garantie de 5 ans pour votre poêle.

Les avantages de votre nouveau poêle

WIKING Optic est un poêle élégante de cheminée, convenant tout à fait aux intérieurs où dominant les contours simples et purs. Sa grande vitre permet à toute la famille de jouir de la vue des flammes pendant les moments de convivialité autour du feu. Le rince-vitre permet à la vitre de ne pas s'encrasser. Vous pouvez ainsi tirer meilleur profit de cette grande vitre. Vous pouvez aussi contrôler l'arrivée d'air grâce au système de manette unique, facile à utiliser, placée sous la porte. Une seule manette permet de régler facilement la combustion. Le rendement calorifique du bois sera ainsi meilleur et votre chauffage sera donc plus économique.

WIKING Optic est un poêle efficace au design élégant qui vous procurera beaucoup de plaisir pendant de nombreuses années.

Nous vous souhaitons d'agréables moments en compagnie de votre nouveau WIKING Optic !

Guide d'installation

Avant le démarrage

Figure 1 : coupe du poêle. Vue d'ensemble des différents éléments

1. Plaque de conduit en acier
2. Plaque de conduit en vermiculite
3. Plaque arrière en vermiculite
4. Plaque du fond en vermiculite
5. Grille
6. Partie avant en vermiculite
7. Registre pour le réglage de l'air

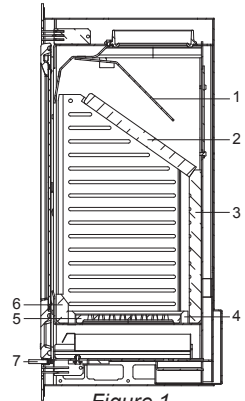


Figure 1

Remarque: La chambre de combustion est entourée de plaques de vermiculite, matériau isolant. Ces plaques assurent que la température de combustion optimale est atteinte rapidement. Elles doivent donc rester dans le poêle.

La plaque de conduit en acier et la plaque de conduit en vermiculite assurent font en sorte que la fumée se déplace le plus lentement possible dans le poêle. Les gaz de combustion ont ainsi le maximum de temps pour dégager la chaleur dans le poêle et donc chauffer l'environnement. Le rendement calorifique du bois sera ainsi plus élevé puisque la fumée chaude ne s'échappe pas directement par la cheminée.

Respect de la législation

Lors de l'installation du poêle assurez-vous que tous les décrets, y compris ceux concernant les normes nationales et européennes sont respectés. Demandez conseil à votre ramoneur avant de monter votre poêle. C'est aussi lui qui garantira la conformité de l'installation.

Encombrement

La pièce, dans laquelle le foyer sera installé, doit être pourvue d'une arrivée d'air frais de combustion. Une fenêtre basculante ou une ventouse d'aération réglable sont suffisantes. La soupape d'air réglable/le registre d'aération ne doivent pas être bloqués.

Attention ! Tous les éléments vitrés ne sont pas résistants à la chaleur. Une paroi vitrée doit donc, dans certains cas, être considérée comme matériau inflammable. Veuillez contacter votre ramoneur ou le fabricant de la paroi vitrée en ce qui concerne l'écart de sécurité aux éléments vitrés.

Distance par rapport aux matériaux inflammables

Pour les distances de sécurité anti-feu devant le poêle, se référer aux règlements locaux.

En cas de sol inflammable, placez l'insert au moins 30 cm au-dessus du sol.

En cas de présence de matériau inflammable autour du caisson de maçonnerie, un matériau isolant (type brandbatts) non inflammable d'au moins 50 mm d'épaisseur doit être inséré entre le caisson et le matériau inflammable. Ceci est valable pour toutes les surfaces du caisson. Le matériau isolant doit avoir une conductibilité thermique ne dépassant pas 0,09 W/m x K (mesuré à 200° C). La conductibilité thermique doit donc être inférieure à 0,09 W/m x K.

Exigences imposées à la cheminée

- La cheminée doit posséder une hauteur garantissant des caractéristiques de tirage suffisantes et ne doit pas provoquer de nuisance par la fumée qui s'en échappe. Tirage nominal requis: 12 Pa.
- La section minimale de la cheminée est de 150 mm.
- L'exigence minimale est cependant que la section doit toujours correspondre à la section de la sortie du foyer.
- La cheminée devra en outre être pourvue d'une porte de nettoyage facilement accessible.

Montage et raccordement

(illustration A)

WIKING Optic consist en un caisson d'encastrement libre externe et un insert libre que l'on pousse pour le mettre en place et le raccorder, une fois le montage du caisson d'encastrement terminé.

WIKING Optic peut se raccorder de deux façons.

1. Montage et raccordement dans une cheminée existante.
2. Nouvel ouvrage de maçonnerie autour du foyer et le cas échéant, installation de gaines de chauffage vers d'autres pièces.

Procédez de la manière suivante si vous désirez modifier pour un échappement par l'arrière :

1. Sortez l'insert du caisson.
2. Démontez la couronne sur le haut de l'insert en retirant les 3 vis. La couronne peut maintenant être levée.
3. L'arrière du caisson comporte une découpe pour le conduit de fumée. Brisez la plaque à l'intérieur de cette découpe afin d'obtenir un orifice à l'arrière du caisson correspondant à la couronne.
4. Démontez la plaque de protection recouvrant l'orifice de l'échappement de fumée, à l'arrière de l'insert, en retirant les 3 vis (Torx Bit No 30). La plaque de protection peut maintenant être enlevée.
5. Montez la plaque de protection recouvrant l'orifice de l'échappement de fumée, sur le haut de l'insert, avec les 3 vis.
6. Placez la couronne dans l'orifice de l'échappement de fumée à l'arrière du poêle. Serrez à l'aide des 3 vis.

1. Montage et raccordement dans une cheminée existante (illustration A1-A3)

Avant d'installer le foyer à encasturer WIKING dans une cheminée maçonnée, on enlèvera du conduit de cheminée existant le registre de réglage et la hotte éventuelle de manière à mettre en contact direct l'orifice de sortie des fumées et le conduit de cheminée. Supprimer également les pierres saillantes qui se trouveraient au bas de la cheminée: Celles-ci pourraient gêner la bonne installation du foyer.

Consulter l'agent WIKING afin de fixer avec lui l'emplacement le plus approprié de l'orifice de ramonage (1) qui permet de nettoyer le conduit de fumée de haut en bas sans que l'on soit obligé d'ouvrir la porte du foyer.

Montage du conduit (illustration A1)

Assembler sur le raccord (2) du foyer un tuyau de raccordement rigide ou flexible de dimension appropriée (3). Ajuster le conduit de fumée de sorte que le bord inférieur du collier de raccordement s'adapte au bord du conduit de fumée et que l'autre bout du conduit de fumée s'adapte à l'orifice de la cheminée. Boucher l'interstice autour du tuyau au moyen de 3 couches de laine de roche ignifuge de 50 mm (4) avec au centre une ouverture qui s'ajustera exactement à la dimension du tuyau.

Placer le tuyau dans l'orifice de la cheminée de sorte que le manchon de raccordement correspond aux mesures indiquées.

Sortie verticale

- a. Distance du devant du mur au centre de l'orifice dans la bride de branchement : 224,5 mm.
- b. Hauteur sur le fond du foyer : 705 mm

Sortie horizontale

- a. Distance du devant du mur: 325 mm.
- b. Hauteur sur le fond du foyer au centre de l'orifice dans la bride de branchement: 571 mm

Repousser vers le haut les 3 couches de laine de roche de manière à les introduire dans le trou de cheminée où elles feront office de joint étanche.

Raccordement d'admission d'air de l'extérieur - la bouche d'air ne doit jamais être fermée (Illustration A3)

WIKING Optic est adapté au système d'aération. L'admission d'air (10) est possible soit par l'arrière de l'insert ou par le fond de l'insert. L'admission d'air peut se faire soit par admission d'air extérieur, soit d'air provenant de l'habitation. L'insert est livré d'usine avec une bouche d'air à l'arrière. Si un système d'aération n'est pas installé, cette bouche d'air ne doit jamais être bloquée car l'air nécessaire à la combustion ne pourrait pas être admis.

Installation du coffre d'encastrement (illustration A2 et B)

Avant d'installer le coffre d'encastrement, retirez le cadre avant et l'insert, du coffre. Levez le cadre avant, le dégager et l'enlever. Retirez ensuite les 4 vis sur les côtés. Vous pouvez alors retirer l'insert.

Mettez ensuite en place, sur le fond du poêle, le coffre d'encastrement (6) en le poussant. Attention à ce qu'il soit complètement à l'horizontale et que le bord avant du caisson soit 20 mm en retrait de la maçonnerie. Si l'écart entre l'ouverture de la cheminée et le caisson d'encastrement doit être comblé par de la maçonnerie, il doit y avoir un interstice de 5 mm autour du caisson. La maçonnerie autour du caisson doit donc être autoportante. Fixer solidement le caisson dans la maçonnerie avec 1 ou 2 vis sur le fond.

Il est important de vérifier que la place soit suffisante autour de la bouche d'air de l'insert, pour que celui-ci puisse recevoir l'air pour la combustion. Il doit toujours y avoir un espace de 5 mm entre le caisson, respectivement la bouche d'air de l'insert, et la maçonnerie. Remarque : la bouche d'air sort de 17 mm à l'arrière du caisson.

Si vous voulez installer un tuyau pour la répartition d'une partie de la chaleur de convection vers d'autres pièces, retirez en appuyant dessus les deux plaques de chaque côté de l'orifice de sortie de fumée sur le caisson (voir illustration B,1).

Montage de l'insert (illustration A3)

Retirer la clayette (7) de l'insert. Retirer la chicane (8) de l'insert. Poussez l'insert pour le mettre en place dans le caisson d'encastrement. Jointoyez avec du thermo-mastic sur tout le pourtour du manchon de sortie de fumée (9) env. 15 mm vers le bas. Tirer le conduit de raccord (2) vers le bas dans le manchon de sortie de fumée et le bloquer en repliant les 4 brides de blocage des côtés vers l'intérieur de l'insert. Remettre en place la chicane (8), la clayette (7), les 4 vis et le cadre frontal.

Sceller ensuite le tuyau à la paroi de la cheminée à l'aide de mortier ignifuge (5) ou d'un produit équivalent. Ceci est fait par l'orifice de ramonage (1) en la cheminée, et n'est fait que quand le foyer est assemblé.

2. Nouvelle maçonnerie autour du foyer à encastrer

Pour effectuer ce travail correctement, on prendra soin de placer le foyer à encastrer de niveau et à une hauteur appropriée. D'autre part, il devra rester un espace de 5 mm au minimum entre la maçonnerie et le foyer. La partie supérieure de l'ouvrage devra donc être autoportante. Ne pas oublier les vis de fixation entre le caisson et la cloison.

Le caisson n'est pas portant pourquoi les tuyaux plus longs que 2 m ainsi qu'une cheminée éventuelle doivent être fixés (secoués), de sorte que le poids ne reste pas sur le caisson.

Après avoir effectué les travaux de maçonnerie, on mettra le foyer en place comme indiqué aux rubrique 1.

Montage des pièces détachées (figure 1)

Avant l'installation du foyer, vérifiez que toutes les pièces détachées ont été correctement installées.

1. La plaque d'orientation des fumées, portée par deux crochets, est pourvue de deux clavettes de sécurité pour le transport. Retirez ces deux clavettes avant de commencer à utiliser le poêle. Pour cela, sortez la plaque d'orientation des fumées en skamol de la chambre de combustion et libérez les deux clavettes des crochets.
2. La plaque de conduit en vermiculite doit reposer sur des plats latéraux et être entièrement poussée vers l'arrière.
3. Les plaques arrière doit être entièrement poussée vers l'arrière.
4. La plaque du fond doit se trouver à plat sur le fond autour de la grille.

Mode d'emploi

Avant la mise en service

Il est important de s'assurer que :

- toutes les pièces détachées sont en place.
- la cheminée est certifiée conforme par votre ramoneur.
- de l'air frais peut pénétrer dans la pièce où est installé le poêle.

Informations concernant le combustible

Types de combustibles autorisés

Le poêle est uniquement conforme aux normes EN/NS pour la combustion de bois. Il est con-

seillé d'utiliser du bois fendu sec avec une teneur en eau maximale de 20%. La combustion de bois humide est moins bonne pour l'environnement et pour la rentabilité.

Types de bois conseillés

Tous les types de bois tels que le bouleau, le hêtre, le chêne, l'orme, le frêne, les conifères et les arbres fruitiers peuvent être utilisés dans votre poêle. Ce qui fait la différence ce n'est pas la combustibilité du bois mais son poids au m³. Le hêtre pèse plus au m³ que le sapin par exemple. Il faudra donc davantage de sapin que de hêtre pour produire la même quantité de chaleur.

Types de combustibles à proscrire

Il est interdit de brûler les matériaux suivants : imprimés • ordures, telles que cartons de lait ou autres emballages similaires • panneaux d'aggloméré • bois laqué, peint ou imprégné • matière plastique • combustible liquide • caoutchouc. Ces matériaux sont prohibés puisque leur combustion dégage des matières nuisibles à la santé et à l'environnement. Ces produits peuvent aussi endommager votre poêle et votre cheminée et leur utilisation entraîne une perte de garantie.

Combustion au charbon et au coke

Le poêle WIKING Optic est pas conçu pour la combustion au charbon ou au coke.

Stockage du bois

Une teneur en eau maximale de 20% est atteinte en stockant le bois au moins un an (au mieux deux) en extérieur, sous abri. Le bois stocké en intérieur a tendance à devenir trop sec et à brûler trop vite. Il est cependant recommandé de stocker le bois à l'intérieur, quelques jours avant l'utilisation.

Dimensions conseillées

Il est important de respecter les dimensions des bûches pour obtenir une bonne combustion.

Ces dimensions sont les suivantes.

Type de bois	Longueur en cm	Diamètre i cm
Bois d'allumage (bûchettes fendues)	25-33	2-5
Bûches fendues	25-33	7-9

Contrôle du registre

Pour obtenir une bonne combustion et par conséquent une bonne rentabilité, il est important d'alimenter le feu avec une quantité d'air suffisante. L'arrivée d'air se règle grâce à un système de manette unique, facile à utiliser qui, pour le modèle WIKING Optic, se trouve sous la porte (figure 2). La manette a une course de 20 mm. Le tableau ci-dessous indique les caractéristiques de chaque position.

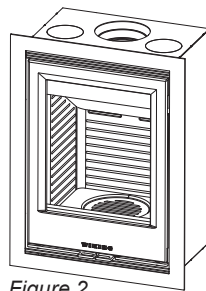


Figure 2

Position de la manette	Effet sur l'arrivée d'air	Mode d'utilisation
Poussée à fond	L'air primaire vers le poêle est réduit au minimum.	Utiliser cette position uniquement si le poêle est entièrement éteint, par ex. lors du nettoyage.
Tirée de 1 à 10 mm	L'arrivée d'air de combustion et de rinçage de la vitre est ouverte. Les deux peuvent se régler en tirant la manette de 1 à 10 mm.	Utiliser cette position quand le bois a bien pris et que vous souhaitez en tirer profit.
Tirée complètement, c'est-à-dire de 11 à 20 mm.	L'arrivée d'air d'allumage est ouverte et peut se régler.	Utiliser toujours cette position pour l'allumage du poêle froid et lors d'un nouveau remplissage.

Informations sur la combustion

Quantité de combustible maximale

Quantité de combustible maximale à brûler par heure

Combustible	Combustion maximale par heure
Bois	3,0 kg

Attention ! Une chaleur trop forte peut endommager le poêle, la cheminée et le conduit. Le non-respect des limites précisées ci-dessous entraînent donc l'annulation de la garantie pour le poêle, la cheminée et le conduit.

Intervalle de combustion pour un chargement nominal

Combustible	kg	Intervalle de chargement
Bois	1,6	50 min

Remarque ! Le poêle est homologué pour une utilisation intermittente.

Durée de combustion

Combustion courte

En brûlant une grande quantité de petit bois vous obtiendrez une chaleur rapide et de courte durée.

Combustion longue

En brûlant peu de grosses bûches, vous obtiendrez une combustion longue. Pour obtenir une combustion optimale, réglez le registre à la baisse. Vous obtiendrez une meilleure combustion si peu d'air arrive en provenance du rince-vitre.

Pour une combustion optimale

Utilisez du bois sec

Le bois humide entraîne une mauvaise combustion, beaucoup de fumée et de la suie. De plus, la chaleur est utilisée pour le séchage du bois, au lieu de réchauffer la pièce.

Remplissez par petites quantités

Vous obtiendrez une meilleure combustion si vous remplissez le poêle souvent et par petites quantités. Si vous mettez trop de bois à la fois, la température permettant une bonne combustion s'élève trop lentement.

Veillez à ce que la quantité d'air soit correcte

Réglez bien l'arrivée d'air, surtout au début. Le poêle atteindra ainsi plus rapidement une température élevée. Les gaz et particules qui se dégagent lors de la combustion seront ainsi consommés. Sinon, ils resteront dans la cheminée sous forme de suie (risque de feu de cheminée) ou bien ils s'échapperont non consommés, dans l'environnement.

Ne faites pas brûler au ralenti pendant la nuit

Nous vous déconseillons de mettre des bûches sur le feu, en fin de soirée et de baisser l'arrivée d'air pour essayer d'avoir des braises le lendemain. Le poêle risquerait en effet de dégager, dans ce cas, d'importantes quantités de fumées nocives. Votre cheminée se remplirait alors inutilement de suie, ce qui pourrait entraîner un feu de cheminée.

Allumage et remplissage du poêle WIKING

Premier remplissage

Lors du premier remplissage de votre poêle, procédez avec modération, pour permettre à tous les matériaux de s'accoutumer à la chaleur. Le poêle doit se réchauffer lentement jusqu'à ce qu'il atteigne la chaleur maximale. Remplissez ensuite plusieurs fois pour que le poêle se réchauffe bien et complètement.

Attention au vernis

Le vernis qui recouvre le poêle durcit lors des 2 ou 3 premières utilisations. Des odeurs et de la fumée peuvent alors se dégager. Veillez donc à ce que l'aération soit bonne. Ouvrez prudemment la porte. Sinon les joints risquent de se bloquer dans le vernis.

Attention! Le gant fourni peut, de plus, endommager le revêtement peint si le vernis n'est pas assez durci. Veillez donc à ne pas toucher les surfaces peintes lors des 2 ou 3 premiers remplissages.

Allumage

1.	Ouvrez complètement le registre sous la porte en tirant la poignée de 20 mm.
2.	Empilez 8 à 10 bûchettes fendues (environ 1 à 2 kg) dans le poêle. Plus les bûchettes sont petites, plus vite le poêle se réchauffe et plus vite la température de combustion est atteinte.
3.	Placez 2 blocs d'allumage au milieu de la couche supérieure de bois d'allumage. WIKING recommande l'utilisation de blocs d'allumage de bonne qualité ne dégageant ni fumée ni odeur.
4.	Allumez les blocs d'allumage. Laissez la porte entr'ouverte quelques minutes jusqu'au réchauffement de la vitre. Vous éviterez ainsi la formation de condensation. Fermez ensuite complètement la porte.
5.	Quand le bois a bien pris, poussez le registre de 10 mm pour le positionner au milieu. Vous obtiendrez ainsi une combustion régulière et tranquille.

Attention! Ne laissez pas la porte ouverte pendant l'allumage, le remplissage ou le nettoyage du poêle. Une combustion trop forte s'en suivrait entraînant un risque de surchauffe.

Nouveau remplissage

Quand il n'y a plus de flammes visibles et qu'il reste une bonne quantité de braises, procédez à un nouveau remplissage.

1.	Ouvrez la porte avec précaution pour éviter la fumée et les éclats d'étincelles.
2.	Placez 2 à 4 bûches fendues (env. 2 kg) sur les braises.
3.	Refermez la porte et ouvrez complètement le registre en le tirant.
4.	Quelques instants plus tard, les flammes réapparaissent. Une fois que le bois a bien pris, repoussez le registre d'environ 10 mm selon la quantité de chaleur souhaitée. Plus vous poussez la manette, moins le poêle dégage de chaleur.

Attention! La surface du poêle et la porte deviennent très chaudes pendant la combustion. Une certaine prudence est donc de rigueur.

Informations concernant la cheminée

Fonctionnement de la cheminée

La cheminée est le "moteur" du poêle et donc un élément crucial pour son fonctionnement. Le tirage provoque une basse pression dans le poêle. Cette basse pression a deux objectifs:

1. évacuer la fumée du poêle
2. aspirer l'air par le registre pour faciliter l'allumage et la combustion et pour empêcher la suie de s'accumuler sur la vitre.

Pour un tirage optimal

Même une bonne cheminée peut mal fonctionner si elle n'est pas utilisée correctement. Il est essentiel que le poêle et la cheminée soient installés selon les instructions sinon vous ne pourrez pas obtenir une combustion satisfaisante.

Le tirage est créé par la différence de température entre l'intérieur et l'extérieur de la cheminée. Plus la température est élevée à l'intérieur de la cheminée plus le tirage est satisfaisant.

Il est donc décisif que la cheminée soit bien réchauffée avant de fermer l'arrivée d'air primaire par le registre et de limiter la combustion dans le poêle (voir section concernant l'allumage et le remplissage du poêle WIKING). Veuillez noter qu'une cheminée murée prend plus de temps à se réchauffer qu'une cheminée en acier.

Si le tirage est mauvais dans la cheminée du fait des conditions météo, il est très important de réchauffer la cheminée le plus vite possible. Pendant l'allumage, utilisez des bûchettes très minces et un bloc d'allumage supplémentaire puisque ce sont les flammes qui provoquent un réchauffement rapide.

Le tableau ci-dessous indique le rendement nominal du poêle. Ces indications seront utilisées pour dimensionner correctement la cheminée.

Rendement nominal	6 kW/EN norm
Température de fumée	263° C
Débit massique du gaz de combustion	4,9 g/sek.

Après un arrêt prolongé

Si vous n'avez pas utilisé le poêle pendant une longue période (par ex. tout l'été), il est important de contrôler qu'il n'y a pas de blocage au niveau du conduit de cheminée. Veuillez contacter votre ramoneur.

Branchement de plusieurs sources de chaleur sur la même cheminée.

Certaines cheminées sont équipées d'un branchement multiple. Vérifiez tout d'abord les règlements en vigueur pour la construction et renseignez-vous auprès de votre ramoneur.

En cas de feu de cheminée

En cas de feu de cheminée:

- fermez le registre du poêle et de la cheminée et contactez le service incendie.

Avant de remettre le poêle en marche, faites contrôler la cheminée par le ramoneur.

Nettoyage et entretien du poêle

Attention! Le nettoyage et l'entretien du poêle ne doivent être effectués que lorsque le poêle est froid.

Nettoyage externe

Dépoussiérez le poêle, selon les besoins, avec un chiffon doux et sec ou un balai. N'utilisez pas d'eau, d'alcool ou autre produit de nettoyage, cela pourrait endommager la laque.

Nettoyage de la porte vitrée

Le poêle WIKING est équipé d'un rince-vitre, ce qui permet de réduire les dépôts de suie sur la vitre. Néanmoins, si ces dépôts apparaissent, nettoyez la vitre en l'essuyant avec un morceau d'essuie-tout trempé dans de la cendre. Essayez ensuite avec un morceau d'essuie-tout propre. Contrôlez ensuite que les fentes d'aération du cadre de la porte ne sont pas bloquées par

des cendres ou de la suie. Vérifiez aussi que les joints se trouvant sur le poêle sont souples et sans fissures. Si ce n'est pas le cas, il peut se produire un faux tirage, ce qui rend plus difficile le contrôle de la combustion et entraîne une surchauffe ou une formation de suie. Changez les joints et achetez-en des neufs chez votre distributeur.

Vidage du tiroir à cendres

Remarque importante: des braises chaudes peuvent être présentes dans les cendres pendant les 24 heures suivant l'extinction du feu. Pour vider plus facilement le tiroir à cendres, fixez un sac poubelle par dessus le tiroir, retournez le tiroir à l'envers et retirez-le doucement du sac.

Nettoyage de la chambre de combustion

Une fois par an, nettoyez le poêle à fond, de manière à prolonger sa durée de vie. Éliminez tout d'abord les cendres et la suie de la chambre de combustion. La figure 3 illustre les différentes plaques de la chambre de combustion. Enlevez ensuite les plaques isolantes en Vermiculite, doucement les unes après les autres:

1. Plaque du fond
2. Plaque dirigeant la fumée (plaque du dessus)
3. Plaque latérale gauche
4. Plaque latérale droite
5. Plaque arrière
6. Pièce avant

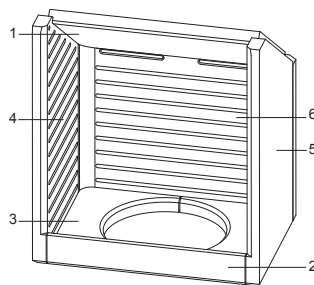


Figure 3

Une fois le nettoyage terminé, remplacez les plaques de Vermiculite doucement en commençant par l'arrière.

Le matériau isolant efficace mais poreux de la chambre de combustion peut, à la longue, s'user et se détériorer. Si la plaque arrière se fissure, il peut s'en suivre une mauvaise répartition de l'air secondaire dans la chambre de combustion. Elle doit donc être changée. Si les autres plaques se fissurent, ceci n'affecte pas le rendement du poêle. Changez-les si l'usure dépasse la moitié de l'épaisseur d'origine.

Traitement de la surface

Un traitement de surface n'est pas nécessaire pour le poêle. Toutefois, en cas de dommage du vernis, vous pouvez le réparer en utilisant un produit spécial Senotherm que vous trouvez chez votre distributeur.

Ramonage de la cheminée

Faites ramoner la cheminée une fois par an pour prévenir le risque de feu de cheminée. Nettoyez en même temps la cheminée, le conduit et la chambre à combustion au dessus de la plaque de conduit. Si la cheminée est trop haute pour permettre un nettoyage par le haut, monter une trappe de nettoyage.

Contrôle de maintenance

WIKING conseille une révision approfondie tous les deux ans, pour que votre poêle bénéficie d'une grande longévité. Ce contrôle doit être effectué par un monteur qualifié. Seules des pièces de rechange d'origine doivent être utilisées.

- Ce contrôle comprend entre autres :
- nettoyage en profondeur du poêle,
- réglage de la poignée/porte,
- lubrification des charnières avec de la graisse au cuivre,
- contrôle des plaques isolantes (ensemble en Vermiculite),
- contrôle du registre sous la porte,
- contrôle des joints et changement des pièces usées.

Si vous avez des questions, veuillez consulter notre site Internet www.wiking.com à la rubrique Questions Féquentes ou bien contacter votre distributeur.

Solutions aux problèmes

Si vous remarquez que le poêle ne fonctionne pas de manière optimale, consultez ce tableau sur lequel se trouvent les problèmes les plus typiques et les moyens de les résoudre. Si vous ne parvenez pas à les résoudre vous-même ou bien si d'autres problèmes surviennent, veuillez contacter votre distributeur.

Problème	Cause possible	Procédure à suivre
Je n'arrive pas à avoir un feu normal dans le poêle.	Allumage incorrect	Voir la section concernant l'allumage et le remplissage du poêle page 13.
	Mauvais tirage dans la cheminée	Vérifiez que le conduit ou la cheminée ne sont pas bloqués. Vérifiez que la hauteur de cheminée est correcte par rapport à l'environnement.
Vitre couverte de suie.	Le bois est trop humide.	Ne brûlez qu'avec du bois qui a séché au moins 12 mois sous abri mi-couvert et dont la teneur en eau ne dépasse pas 20%.
	Un joint de la porte n'est pas étanche.	Les joints doivent être souples et flexibles. Sinon, il faut les changer. Vous pouvez vous procurer de nouveaux joints chez votre fournisseur.
	Manque de tirage d'air secondaire vers le rince-vitre.	Tirez le registre sous la porte en position médiane, c'est-à-dire pas plus de 10 mm.
	La température dans le poêle est trop basse.	Placez davantage de bois dans le poêle et tirez le registre un peu plus.
De la fumée vient dans la pièce quand j'ouvre la porte.	Le registre de la cheminée est fermé.	Ouvrez le registre.
	Manque de tirage dans la cheminée.	Vérifiez que le conduit ou la cheminée ne sont pas bloqués. Vérifiez que la hauteur de cheminée est correcte par rapport à l'environnement.
	Il y a des flammes dans le foyer.	N'ouvrez jamais la porte tant qu'il y a des flammes dans le foyer.
Le matériau réfractaire de la chambre de combustion est noirci après un remplissage/allumage.	Le remplissage/allumage n'est pas suffisant : trop peu d'air ou trop peu de combustible.	Ouvrez l'arrivée d'air primaire en tirant à fond la manette de réglage située sous la porte. Il peut également s'avérer nécessaire de brûler une plus grande quantité de bois.
La combustion est trop forte.	Un joint de la porte ou du tiroir à cendres n'est pas étanche.	Les joints doivent être souples et flexibles. Sinon, il faut les changer. Vous pouvez vous procurer de nouveaux joints chez votre fournisseur.
	Trop de tirage dans la cheminée.	Fermez progressivement le registre de la cheminée jusqu'à ce que le problème soit résolu. Fermez aussi complètement l'arrivée d'air primaire.
	La porte n'est pas étanche.	Fermez complètement la porte. Si cela n'est pas possible, remplacez-la par une pièce d'origine.

Déclaration de conformité

Fabricant:

HWAM A/S

Nydamsvej 53

DK - 8362 Hørning

déclare par la présente que

Produit:	Type:
Poêle à bois	WIKING Optic

est fabriqué conformément aux dispositions des directives suivantes :

Référence	Titre:
89/106/EEC	Produits de Construction - DPC

ainsi qu'aux normes harmonisées suivantes :

N°:	Titre	Édition
EN 13240	Poêles à combustible solide	2001
EN 13240/A2	Poêles à combustible solide	2004

et autres normes et/ou spécifications techniques

N°:	Titre	Édition:	Section:
NS 3058	Foyers fermés - Échappement de fumée		
NS 3059	Foyers fermés - Échappement de fumée		

Hørning, le 5. septembre 2008



Torsten Hvam Sølund

Responsable d'usine et responsable de qualité

Termes de garantie et réclamation

Droit de réclamation étendu à 5 ans

Félicitations pour l'achat de votre nouveau poêle WIKING !

Tous nos produits ont une qualité de fabrication soignée. Ils sont fabriqués avec des matériaux adaptés et ont subi les contrôles de qualité nécessaires. Nous sommes donc persuadés que vous êtes en possession d'un produit qui fonctionnera, sans problème, pendant de nombreuses années. Toutefois, au cas où vous seriez amené à faire une réclamation, vous serez, bien sûr, assuré du meilleur service possible.

Outre le cadre légal en vigueur auquel est soumis votre achat, HWAM A/S offre un droit de réclamation de 5 ans à partir de la date d'achat. Vous devez conserver l'original de votre facture portant la date d'achat comme preuve de date de l'achat.

Limitations

Le droit de réclamation recouvre les éléments de la structure de base du poêle tels que panneaux, soudures, etc. Il recouvre également les pièces qui, selon l'estimation de HWAM A/S, doivent être remplacées ou réparées. Les pièces d'usure ne sont pas couvertes par la garantie.

Le droit de réclamation est accordé à l'acheteur initial du produit et ne peut être cédé (sauf vente intermédiaire).

Le droit de réclamation est valable uniquement dans le pays où le produit a été initialement livré.

Les frais de port liés à l'envoi du poêle ou des pièces pour un remplacement ou une réparation ne sont pas pris en charge par HWAM A/S.

Restrictions / Perte de Garantie

Certains éléments ne sont pas couverts par la garantie. De même, le droit de réclamation peut être considéré comme nul si le poêle n'est pas utilisé conformément aux instructions. Entre autres, dans les cas suivants :

- dysfonctionnements ou dommages causés par :
 - encastrement, montage ou branchement incorrects du poêle,
 - erreur de manœuvre ou d'utilisation ou usage abusif du poêle,
 - incendie, accident ou autre événement similaire,
 - réparations effectuées par du personnel autre que celui de HWAM A/S ou des distributeurs agréés,
 - utilisation de pièces de rechange autres que les produits d'origine,
 - entretien et maintenance inexistantes ou insuffisantes,
 - le produit ou ses accessoires ont été, d'une manière ou d'une autre, modifiés par rapport à leur état et construction initiaux,
- modifications de la construction du poêle
- numéro de série du poêle endommagé ou retiré
- pièces d'usures / pièces mobiles
- rouille

- frais de transport
- dommages dus au transport
- frais liés à un éventuel démontage et remontage du poêle
- toutes formes de frais supplémentaires et dommages indirects pouvant survenir.

Traitement de surface

Si le traitement de surface est défectueux à la sortie d'usine, ceci doit se révéler dès les premières utilisations. Les réclamations concernant le vernis ne sont pas non plus acceptées.

Pièces d'usure

Un certain nombre de pièces de votre poêle sont classifiées comme pièces d'usure et ne sont donc pas couvertes par le droit de réclamation. Parmi les pièces d'usure, on peut citer : matériaux isolants : pierre réfractaire ou panneaux spéciaux en Vermiculite.

- déflecteurs de fumée
- vitre
- carreaux de céramique et pierre ollaire
- pièces en fonte, sur le fond (grille, par exemple)
- joints
- toutes les pièces mobiles

Les dommages aux pièces d'usure sont acceptés uniquement si l'acheteur peut prouver que les dommages étaient présents lors de la livraison.

Entretien et maintenance

Nous vous conseillons de bien entretenir votre poêle et d'effectuer la révision conseillée, comme indiqué dans le mode d'emploi. Ceci permet de vous assurer un fonctionnement sans problème.

Réclamations

Toutes les réclamations se font directement auprès du détaillant où le poêle a été acheté. HWAM A/S ne prend en compte aucune réclamation en provenance directe de l'utilisateur final. Indiquez toujours le numéro de série figurant sur la plaque signalétique à l'arrière du poêle.

Réclamation / Service après vente non fondés

Avant de procéder à une réclamation, vérifiez les causes possibles de la panne de votre poêle WIKING et essayez de remédier vous-même au problème, en vous référant éventuellement au mode d'emploi ci-joint. S'il s'avère que votre réclamation ou demande d'aide est infondée, les frais liés seront à votre charge.

Inhoudsopgave

Inleiding	22
Installatiehandleiding	23
Montage en aansluiting	24
Gebruiksaanwijzing	27
De regeling voor de luchttoevoer.....	28
Tips voor het stoken	28
Aanmaken en bijvullen	29
Over het thema schoorsteen	30
Reiniging en onderhoud	31
Het zoeken en opheffen van storingen.....	34
Conformiteitsverklaring.....	35
Garantie en reclamatiebepalingen.....	36
Typeplaatje	39
Garantieservice	40

Inleiding

Wij wensen u geluk met uw nieuwe WIKING kachel en gaan ervan uit, dat u er veel plezier van zult hebben. WIKING die sinds 30 jaar hoogwaardige kachels ontwikkelt en fabriceert heeft in Europa met betrekking tot design en vooruitstrevende techniek naam gemaakt. U kunt er dus zeker van zijn een kachel in een tijdloos design te hebben gekocht, die u door zijn lange levensduur plezier zal doen.

Voordat u met de plaatsing van de kachel begint verzoeken wij u deze gebruiksaanwijzing aandachtig door te lezen want hierdoor vermijdt u fouten en is het werk sneller klaar.

Garantie

Alle WIKING kachels voldoen aan de voorschriften van de normen EN 13240 (EU) en NS 3058 en NS 3059 (Noorse normen met betrekking tot emissie van stofdeeltjes). WIKING inbouwassettes voldoen aan de voorschriften van de normen EN 13229 en 13240, alsmede NS 3058 en NS 3059. U kunt er dus zeker van zijn dat uw nieuwe kachel aan alle Europese normen betreffende veiligheid, kwaliteit en milieuvriendelijkheid voldoet. WIKING verleent 5 jaar garantie op de kachel.

De pluspunten van uw kachel

Het elegante model WIKING Optic past in elke woonomgeving waarin het minimalistische design gewenst is. Omdat het een grote ruit heeft kunnen alle familieleden die voor de kachel zitten genieten van het vlammen spel.

Door de 'ruitspoeling' wordt bij normaal gebruik zeker gesteld dat de ruit niet met roet wordt bedekt zodat het plezier niet wordt verstoord. De luchttoevoer kan met slechts één onder de deur zittende regelschuif worden geregeld waardoor het allemaal kinderspel wordt. Op deze manier kan meer verbrandingswarmte uit het hout worden gehaald en geld worden bespaard.

Kortom: bij het model WIKING Optic gaat het om een krachtige mooi gevormde haardkachel, waarvan u vele jaren zult kunnen genieten.

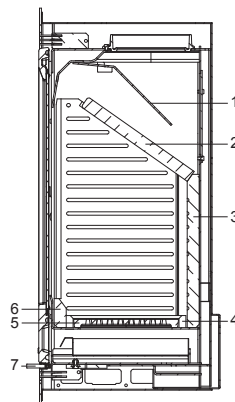
Veel plezier ermee!

Installatiehandleiding

Opmerkingen vooraf

Afb. 1 toont een doorsnede door uw kachel. Hierna wordt opgesomd uit welke onderdelen hij bestaat.

1. Stalen vlamkeerplaat
2. Vlamkeerplaat uit vermiculiet
3. Achterplaat uit vermiculiet
4. Bodemplaat uit vermiculiet
5. Rooster
6. Voorstuk van vermiculiet
7. Luchtregelklep



Afb. 1

Let op! De brandruimte is bekleed met platen die zijn vervaardigd van het warmte-isolerende materiaal vermiculiet. Daardoor wordt verzekerd, dat de optimale verbrandingstemperatuur snel kan worden bereikt en in de kachel blijft.

De beide vlamkeer platen dienen ertoe de weg van de hete rookgassen door de kachel langer te maken, zodat zoveel mogelijk warmte wordt afgegeven. Omdat de warmte niet door de schoorsteen verdwijnt wordt de verbrandingswaarde van het hout optimaal gebruikt.

Wettelijke voorschriften

Bij de installatie van uw inbouw in een nieuwe, nog niet goedgekeurde kachel dienen steeds zowel alle wettelijke voorschriften als de plaatselijk geldende bouwvoorschriften te worden gerespecteerd. Het is altijd een goed idee om uw schoorsteenveger om raad te vragen voor u de inbouw cassette installeert.

Ruimtelijke vereisten

In de ruimte waar de inbouw cassette geplaatst wordt, dient voor voldoende toevoer van verse lucht te worden gezorgd. Een raam dat geopend kan worden of een regelbaar luchtventiel is doorgaans voldoende. Het regelbare luchtventiel/luchtrooster mag niet geblokkeerd kunnen raken.

Let op: Niet alle soorten glas zijn hittebestendig. Daarom moet een glazen wand in sommige gevallen als een brandbare wand worden beschouwd. Neem contact op met een plaatselijke schoorsteenveger of glasproducent om de juiste afstand tot glas na te gaan.

Afstand tot brandbaar materiaal

Wij verwijzen naar de plaatselijke bouwvoorschriften voor de omvang van het brandveilige gebied vóór de haard.

Bij vloeren van brandbaar materiaal moet het inzetstuk min. 30 cm boven de vloer worden geplaatst.

Als zich rondom de inbouw cassette brandbaar materiaal bevindt, moet er minimaal 50 mm onbrandbaar isolatiemateriaal tussen de cassette en het brandbare materiaal worden aangebracht. Dit geldt voor alle cassetteoppervlakken. Het warmtegeleidingsvermogen van het

isolatiemateriaal moet kleiner zijn dan $0,09 \text{ W/m} \times \text{K}$ (gemeten bij een temperatuur van 200°C). Het warmtegeleidingsvermogen moet dus lager zijn dan $0,09 \text{ W/m} \times \text{K}$.

Eisen aan het rookgasafvoerkanaal

Het rookgasafvoerkanaal moet aan de wettelijke en lokale voorschriften voldoen. De lengte dient dusdanig te zijn dat een goede trek gewaarborgd is en er geen storende rook ontstaat. Nominale trek: 12 Pa.

Het kanaal moet een diameter hebben van minimaal 150 mm.

De diameter van het kanaal moet echter altijd groter of gelijk zijn aan de diameter van de uitlaat van de cassette. Het kanaal dient te zijn voorzien van gemakkelijk toegankelijke veegekeur of inspectieluik.

Montage en aansluiting (tekening A)

De WIKING Optic bestaan uit een losse, uitwendige inbouw-cassette en een losse inbouw-module, die na montage van de inbouw-cassette op zijn plaats wordt geschoven en wordt aangesloten.

De WIKING Optic kunnen op 2 manieren worden aangesloten:

1. Montage en aansluiting in een bestaande open haard en/of op een bestaand rookgasafvoerkanaal.
2. Plaatsing in nieuw metselwerk, waarbij eventuele warme convectielucht naar andere vertrekken wordt geleid.

Indien de rookafvoer moet worden gewijzigd van een bovenafvoer in een achterafvoer:

1. Neem de inbouwmodule uit de cassette.
2. Demonteer de rookring aan de bovenzijde van de inbouwmodule door de drie schroeven te verwijderen. Nu kan de rookring worden verwijderd.
3. Aan de achterzijde van de cassette bevindt zich een uitsparing voor de rookbuis. Breek de plaat binnen deze uitsparing af zodat er een gat in de achterzijde van de cassette ontstaat waar de rookring in past.
4. Demonteer de afdekplaat die het gat van de rookafvoer aan de achterzijde van de inbouwmodule afdekt door de drie schroeven te verwijderen (Torx Bit nr. 30). Nu kan de afdekplaat worden verwijderd.
5. Monteer de afdekplaat met de drie schroeven op de bovenzijde van de inbouwmodule, op het gat van de rookafvoer.
6. Plaats de rookring in het rookafvoergat achter op de kachel en zet deze vast met de drie schroeven.

1. Montage en aansluiting in een bestaande constructie

Bij plaatsing in een bestaande open haard, dient de reguleringschuif in de bestaande schoorsteen te worden verwijderd, en het eventuele rookkanaal te worden vergroot, zodat het rookkanaal van de inbouwmodule rechtstreeks op de schoorsteen kan worden aangesloten. Eventuele kantstenen op de bodem van de haard dienen verwijderd te worden.

Spreek op voorhand met een vakman of schoorsteenveger af waar u een veegluik (1) dient aan te brengen zodanig dat het rookkanaal gereinigd kan worden terwijl de deur van uw kachel gesloten blijft.

Montage rookbuis (tekening A1)

Eerst wordt de aansluitflens (2) gekoppeld aan een stuk afvoerbuis, flexibel en met voldoende lengte. De lengte van deze buis moet dusdanig zijn dat de onderkant van de flens gelijk ligt met de zijde van de rookbuis, en aan het andere einde past in de schoorsteenopening.

Snij ca. 3 stukken (50 mm) vuurvaste mineraalwolpakking (4), zodanig dat ze net passen in het schoorsteengat, en snij in het midden een gat dat strak om de buis klemt.

Plaats de rookbuis zodanig in het schoorsteengat dat de aansluitflensen overeenkomen met de opgegeven maten:

Bovenaansluiting

- a. De afstand van de voorkant van de muur tot het midden van de opening in de aansluitflens: 224,5 mm.
- b. De lengte tot aan de bodem van de kachel: 705 mm.

Achteraansluiting

- a. De afstand van de voorkant: 325 mm.
- b. De lengte tot aan de bodem van de kachel van de muur tot het midden van de opening in de aansluitflens: 571 mm.

Druk nu de 3 mineraalwolpakkingen omhoog, rond de rookbuis, in het schoorsteengat, zodanig dat dit volledig wordt afgedicht.

Aansluiting van verse lucht van buiten – de verseluchtopening mag nooit worden gesloten (tekening A3)

De WIKING Optic is geschikt voor een verseluchtsysteem. Luchttoevoer (10) is mogelijk door de achterzijde of de bodem van de inbouwmodule. De lucht kan van buitenshuis of binnenshuis worden aangevoerd. De inbouwmodule wordt standaard met een verseluchtopening aan de achterzijde geleverd. Als er geen verseluchtsysteem wordt gemonteerd mag deze verseluchtopening nooit worden geblokkeerd, omdat de lucht die voor verbranding nodig is anders niet kan worden aangevoerd.

Montage van de cassette (tekening A2 en B)

Voordat de cassette gemonteerd kan worden, moeten het frontframe en de inbouwmodule uit de cassette worden verwijderd. Til het frontframe op, trek het naar buiten en verwijder het. Verwijder vervolgens de 4 schroeven aan de zijkanten en trek de inbouwmodule eruit.

Schuif de inbouwcassette (6) op zijn plaats op de bodem van de kachel. Zorg ervoor dat deze volledig horizontaal staat en dat de voorkant van de cassette zich 20 mm achter het metselwerk bevindt.

Als de ruimte tussen de haardopening en de inbouwcassette wordt afgesloten met metselwerk, dient dit zo aan te sluiten dat er minimaal 5 mm ventilatieruimte overblijft aan de kant van de cassette. Het metselwerk boven de cassette moet daarom zelfdragend zijn. Bevestig de cassette aan het metselwerk met 1-2 schroeven in de bodem.

Het is belangrijk om te zorgen dat er rond de verseluchtopening in de inbouwmodule voldoende plek is om de inbouwmodule lucht voor de verbranding te geven. Er moet altijd minimaal 5 mm ruimte zijn tussen de cassette resp. de verseluchtopening in de inbouwmodule en het metselwerk. Let erop dat de verseluchtopening 17 mm verder naar achteren uitsteekt dan de cassette zelf.

Als u slangen wilt monteren om een deel van de convectiewarmte over andere ruimten te verdelen, drukt u de twee platen aan weerszijden van het rookafvoergat van de cassette naar buiten (zie tekening B,1).

Montage inbouwmodule (tekening A3)

Haal de rookplaat (7) uit de inbouwmodule. Haal de rookgeleidingsplaat (8) uit de inbouwmodule. Schuif vervolgens de inbouwmodule op zijn plaats in de inbouwmodule. Breng een laag kachelkit van ca. 15 mm diep rondom de rookafvoermof (9) aan. Trek daarna de aansluitbuis (2) omlaag in de rookafvoermof en zet deze vast door de vier vergrendelingslipjes aan de binnenkant van de inbouwmodule opzij te buigen. Monteer daarna de vlamkeerplaat (8), de rookplaat (7), de 4 schroeven en het frontframe.

Voeg nu met vuurvaste mortel (5) tussen de rookbuis en de schoorsteen, boven op de mineraalwolpakkingen. Dit doet u door het schoonmaakluik (1) in de schoorsteen en mag alleen gebeuren wanneer de installatie compleet is.

2. Nieuw metselwerk rondom de inbouwkachel (Tekening D)

Tijdens het opmetselen plaatst u de stalen inbouwkast waterpas op de gewenste hoogte. Tijdens het metselen dient u te zorgen voor een ruimte van minimaal 5 mm tussen muur en inbouwmodule. Het metselwerk boven de cassette dient zelfdragend te zijn. Denk aan de bevestigingsschroeven tussen cassette en muur.

De inbouwmodule is niet dragend, zodoende dienen rookbuizen langer dan 2 m - en eventueel ook de schoorsteen - te worden vastgezet zodat het gewicht niet op de cassette rust.

Als het metselwerk klaar is, monteert u de inbouwkachel zoals beschreven onder punt 1.

Controle van loszittende onderdelen (afb. 1)

De niet vast met de kachel verbonden onderdelen moeten worden gecontroleerd op beschadigingen en juiste plaatsing. Afb. 1 kunt u raadplegen om te zien welke onderdelen moeten worden gecontroleerd:

1. De stalen rookgeleidingsplaat hangt aan twee haken en is voorzien van een transportzekerings in de vorm van twee splitpennen. Deze twee splitpennen moeten worden verwijderd alvorens de kachel in gebruik wordt genomen. Dit doet u door de rookgeleidingsplaat van skamol uit de verbrandingskamer te tillen en de twee splitpennen van de ophanghaken te trekken.
2. Rookgeleidingsplaat van vermiculiet, die - steunend op de zijplaten - helemaal naar achteren moet worden geschoven.
3. De achterplaten, die helemaal tegen de achterkant van de brandruimte moet zitten.
4. De bodemplaat, die vlak moeten liggen en het rooster moeten omsluiten.

Nadat u zich van de juiste plaatsing van de onderdelen heeft overtuigd, kan worden begonnen met de opstelling en de aansluiting.

Gebruiksaanwijzing

Voor het eerste aansteken

Van te voren moet er voor worden gezorgd, dat ...

- Alle losse onderdelen in de kachel goed op hun plaats zitten,
- De schoorsteen door de Dienst Bouw- en woningtoezicht of de brandweer werd goedgekeurd
- De ruimte, waar de kachel staat van frisse lucht kan worden voorzien.

Over het thema brandstof

Toelaatbare brandstoffen

De kachel is volgens de bovengenoemde normen toegelaten voor gebruik met brandhout. Er wordt aangeraden droog hout met een restvochtigheid van ten hoogste 20% te gebruiken. Bij hout met een hogere vochtigheidsgraad treden roetvorming voor het milieu schadelijke emissies en slecht benutten van de verbrandingswaarde op.

Aanbevolen houtsoorten

Als brandstof voor deze kachel is hout van de volgende boomsoorten geschikt: berken, beuken, eiken, iepen, essen, naald- en vruchtbomen en dergelijke. De verschillen tussen de diverse soorten liggen minder in de verbrandingswaarde dan in het soortelijk gewicht. Omdat 1 m³ beukenhout meer weegt dan dezelfde hoeveelheid roodspar moet men van de laatste om eenzelfde verwarmingseffect te bereiken meer gebruiken.

Niet toelaatbare brandstoffen

De volgende brandstoffen mogen niet worden gebruikt: Bedrukt papier • Afval zoals melkverpakkingen of dergelijke • Spaanplaat • Gelakt, geschilderd of geïmpregneerd hout • Kunststoffen • Brandbare vloeistoffen • Rubber. Het verbranden van deze materialen is niet toegestaan omdat daarbij voor de gezondheid en het milieu schadelijke stoffen vrijkomen. Omdat hierbij ook de kachel en de schoorsteen schade kunnen oplopen vervalt de garantie bij overtreding.

Stoken met kolen of cokes

De WIKING Optic is niet op het stoken van steenkolen en cokes berekend.

Opslag van het brandhout

Een restvochtigheid van ten hoogste 20% kan door opslag van ten minste één jaar (beter twee jaar) in de buitenlucht worden bereikt waarbij gebruik moet worden gemaakt van een afdak. Binnenshuis bewaard brandhout wordt gemakkelijk te droog en verbrandt daarom te snel. Dit geldt echter niet voor aanmaakhout dat voor gebruik enkele dagen binnenshuis dient te liggen.

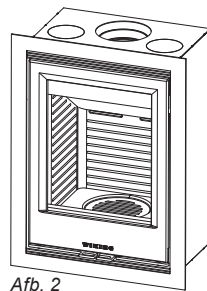
De juiste grootte

Omdat de grootte van de houtblokken invloed heeft op de verbranding, dient men op de volgende gegevens te letten:

Brandstof	lengte in cm	doorsnede in cm
aanmaakhout	25-33	2-5
houtblokken	25-33	7-9

De regeling voor de luchttoevoer

In het belang van een goede, zuinige verbranding moet het vuur de juiste hoeveelheid lucht krijgen. De luchttoevoer wordt op gemakkelijke wijze met slechts een enkele regelstang geregeld, die bij het model WIKING Optic onder de deur zit (zie afb. 2). Hij kan 20 mm naar voren en naar achteren worden bewogen. In de onderstaande tabel kunt u de verhouding tussen stand van de stang en toegevoerde lucht aflezen.



Afb. 2

Positie van de regelstang	Luchttoevoer	Bedrijfsstoestand
Helemaal ingedrukt	De primaire luchttoevoer naar de haardkachel is op de minimale stand gezet.	Deze instelling is alleen van belang bij een gedoofd vuur, bijvoorbeeld bij het schoonmaken.
Regelstang 1-10 mm uitgetrokken	Geopend voor verbrandingslucht en luchtstroom voor 'ruitventilatie'. De instelling vindt plaats door 1-10 mm uit te trekken.	Aan te bevelen bij goed brandend hout, wanneer voor een optimale benutting de stookenergie moet worden verlaagd.
Regelstang helemaal uitgetrokken (11-20 mm)	Stand voor aanmaken indien nodig.	Deze instelling moet worden gebruikt bij het aanmaken van de kachel of bij het met hout bijvullen.

Tips voor het stoken

Maximale hoeveelheden bij het bijvullen

De volgende hoeveelheden mogen per uur worden verbrand:

Brandstof	Max. bijgevuld per uur.
Houtblokken	3,0 kg

Let op! Door te sterke hitte kunnen de kachel, de kachelpijp en de schoorsteen kapot gaan. Wanneer de bovengenoemde hoeveelheden worden overschreden vervalt de fabrieksgarantie hiervoor.

Gemiddelde bijvulintervallen

Brandstof	kg	Gemiddeld bijvul-interval
Houtblokken	1,6	50 min

Let op! De kachel is niet geschikt voor continubedrijf!

Korte en lange brandduur

Korte brandduur

Door het verbranden van vele kleine houtblokken kan snel voor veel warmte worden gezorgd.

Lange brandduur

Door het verbranden van enkele grote houtblokken wordt de brandduur verlengd. De beste verbranding ontstaat door het verminderen van de luchttoevoer. In het belang van een goede verbranding moet er echter op worden gelet dat er nog een beetje lucht voor de “ruitspoeling” over is.

Optimale verbranding

Gebruik alleen schoon en, droog hout! Nat hout leidt tot slechte verbranding en daardoor tot roet- en teervorming. Verder gaat er veel warmte verloren voor het drogen die dan ontbreekt voor het stoken.

Met gevoel bijvullen!

De beste verbranding bereikt u met bijvullen in kleine hoeveelheden. Wanneer u in een keer teveel bijvult duurt het te lang voordat een optimale verbrandingstemperatuur wordt bereikt.

Zorg voor voldoende luchttoevoer!

Er moet voor worden gezorgd dat - vooral tijdens de aanmaakperiode - ruim voldoende lucht wordt toegevoerd zodat de temperatuur in de kachel snel stijgt. Op deze manier verbranden namelijk ook de bij de verbranding onstaande gassen en deeltjes. Als dat niet gebeurt leidt dat hetzij tot het vol roet en teer raken van de schoorsteen met het gevaar van een schoorsteenbrand of tot emissie van voor het milieu schadelijke stoffen.

Laat het vuur 's nachts niet laag branden

We raden u af om 's avonds hout in de kachel te leggen en de luchttoevoer laag te draaien in een poging om het vuur tot de ochtend smeulend te houden. Als u dat doet stoot de houtoven grote hoeveelheden schadelijke rook uit en wordt uw schoorsteen aan onnodig veel roet blootgesteld, wat risico op een schoorsteenbrand oplevert.

Aanmaken en bijvullen

Voor de eerste keer in gebruik nemen

Bij het voor de eerste keer stoken moet u voorzichtig te werk gaan omdat de materialen in de nieuwe kachel eerst aan het vuur moeten ‘wennen’. De haardkachel moet langzaam op temperatuur worden gebracht, en daarbij moet enkele keren worden bijgevuld totdat de kachel door en door heet is geworden.

Inbranden van de lak

Omdat de lak op de kachel bij de eerste twee of drie keer stoken eerst moet uitharden kan die daardoor een beetje gaan roken en stinken. Daarom moet goed worden geventileerd. Gedurende deze tijd moet de deur van de kachel voorzichtig worden open gezet omdat anders de kans bestaat, dat de afdichtingen aan de lak blijven kleven.

Let op! Zolang het inbranden nog niet is afgesloten mogen de gelakte oppervlakken niet worden aangeraakt, ook niet met de bijgeleverde handschoen.

De kachel aanmaken

1.	De regelklep wordt door geheel uittrekken (20 mm) geopend.
2.	Vervolgens moeten 8 tot 10 stukken aanmaakhout (1-2 kg) in de brandruimte worden gelegd. Hoe kleiner de stukken zijn des te sneller de kachel de optimale verbrandingstemperatuur bereikt.
3.	In de bovenste laag moeten nu 2 aanmaakblokjes worden gelegd. Ze moeten van goede kwaliteit zijn zodat ze niet roken of stinken.
4.	Steek de aanmaakblokjes aan. Daarna moet de deur een paar minuten op een kier blijven staan. Daardoor kan zich aan het warme glas geen condenswater vormen. Vervolgens moet de klep worden gesloten.
5.	Wanneer het hout goed brandt wordt de stang van de regelklep half ingedrukt (10 mm). Met deze instelling verloopt de verbranding rustig en gelijkmatig.

Let op! De deur mag alleen ten behoeve van het aansteken, het bijvullen en het schoonmaken worden geopend omdat door sterkere verbranding het gevaar bestaat dat de kachel oververhit raakt.

Bijvullen van brandhout

Wanneer geen vlammen meer te zien zijn en een voldoende gloeilaag aanwezig is kan brandstof worden bijgevuld.

1.	Open de deur voorzichtig zodat geen gloeiende stukjes naar buiten kunnen vallen.
2.	Nu moeten 2 tot 4 stukken hout (ca. 2 kg) op de gloed worden gelegd.
3.	Deur sluiten en de regelklep door uittrekken van de regelstang volledig openen.
4.	Wanneer het vuur na korte tijd weer oplaait en goed brandt, wordt de regelstang tenminste 10 mm weer ingedrukt – al naar gelang de warmtebehoefte. Hoe verder de regelstang wordt ingedrukt, des te geringer wordt de warmteafgifte.

Let op! Omdat de kachel en de deur bij het stoken van de kachel zeer heet worden moet men voorzichtig te werk gaan.

Over het thema schoorsteen

De taak van de schoorsteen

De schoorsteen heeft als 'motor' van de kachel een beslissende invloed op zijn prestaties. Door de trek ontstaat in de kachel een onderdruk. Deze dient ertoe, ...

1. de rook uit de kachel weg te trekken
2. en lucht door de klep aan te zuigen die nodig is voor het aanmaken, voor de verbranding en voor het 'ventileren van de ruit'.

Optimale trek

Wanneer men niet goed op bepaalde zaken let kan ook een goede schoorsteen geen optimale prestaties leveren. Van beslissend belang is dat de kachel en de schoorsteen volgens de voorschriften worden geïnstalleerd omdat anders geen bevredigende verbranding te verwachten valt.

De trek in de schoorsteen ontstaat door verschillende temperaturen binnen in de schoorsteen en buiten de schoorsteen. Hoe hoger de binnentemperatuur des te beter is de trek. Daarom is het uiterst belangrijk dat de schoorsteen goed opgewarmd is, voordat de luchtklep wordt gesloten en daardoor de verbranding in de kachel wordt gesmoord. Dit duurt bij een gemetselde schoorsteen langer dan bij een stalen schoorsteen.

Op dagen met ongunstige wind- en weersomstandigheden en dientengevolge geringe trek in de schoorsteen moet er beslist voor een zo snel mogelijke verwarming worden gezorgd. Om dat met behulp van snel opflakkerende vlammen te bereiken wordt het gebruik van kleine aanmaakhoutjes en een extra aanmaakblokje aangeraden.

Voor de juiste afmetingen van de schoorsteen kunt u gebruik maken van onderstaande tabel met vermogensgegevens.

Nominaal vermogen	6 kW/EN norm
Rookgastemperatuur	263° C
Massadebiet	4,9 g/sek.

Controle bij het weer in gebruik nemen

Wanneer de kachel gedurende langere tijd (bij voorbeeld gedurende de zomer) niet wordt gebruikt moet de kachelpijp op eventuele verstoppingen worden gecontroleerd. Raadpleeg hiervoor een schoorsteenveger.

Aansluiting van meerdere warmtebronnen op eenzelfde schoorsteen

Dit is bij sommige schoorstenen principieel mogelijk waarbij advies moet worden ingewonnen van de Dienst Bouw- en woningtoezicht die vertrouwd is met de desbetreffende voorschriften.

Optreden bij een schoorsteenbrand

Neem de volgende stappen:

- Regelklep in de haardkachel en de schoorsteen sluiten en de brandweer alarmeren.

Voor opnieuw gebruik van de schoorsteen na een brand moet deze door een schoorsteenveger worden gecontroleerd.

Reiniging en onderhoud

Let op! Werkzaamheden aan de kachel mogen alleen worden uitgevoerd wanneer deze koud is.

Van buiten schoonmaken

Hiervoor gebruikt u al naar behoefte een droge zachte doek of een stoffer. Gebruik geen water, alcohol of reinigingsmiddel, dit kan de lak beschadigen.

Reiniging van het glas

Omdat het model met een zogenaamde 'ruitspoeling' is uitgerust slaat er maar weinig roet neer op de ruit. Als er niettemin roetsporen op de ruit zijn kunnen deze met een stuk vochtig keukenpapier waarop zich een beetje as bevindt, worden afgenomen. Daarna wordt nagewre-

ven met een droog stuk keukenpapier. Ook moet er op worden gelet dat de luchtspleten in het deurkozijn vrij zijn van as en roet en de afdichtingen zacht zijn en niet zijn beschadigd. Wanneer daarlangs lucht in de kachel kan binnenstromen wordt de regeling van de luchttoevoer moeilijker gemaakt wat kan leiden tot oververhitting en roetneerslag. De afdichtingen moeten in dat geval worden vervangen. Ze zijn verkrijgbaar bij de leverancier van de kachel.

Leegmaken van de asla

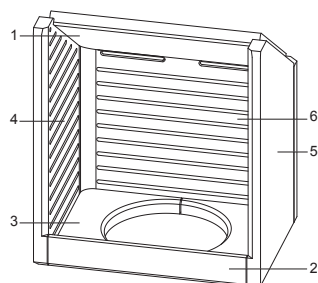
Let op! Ook 24 uur na uitgaan van het vuur kan de as nog gloeiende stukjes kool bevatten.

Het makkelijkst kan de asla worden leeggemaakt wanneer men er een vuilniszak overheen trekt hem omkeert en vervolgens voorzichtig uit de zak trekt.

Reiniging van de brandruimte

In het belang van een lange levensduur moet de kachel jaarlijks grondig worden geïnspecteerd. Ten eerste moeten as en roet uit de brandruimte worden verwijderd. Op afb. 3 zijn de platen te zien waarmee de brandruimte is bekleed. Het gaat hier om. Neem voorzichtig de warmte-isolerende vermiculiet-platen stuk voor stuk uit de kachel:

1. Bovenste vlamkeerplaat
2. Voorstuk
3. Bodemplaat
4. Linker zijplaat
5. Rechter zijplaat
6. Achterplaat



Afb. 3

Nadat de platen zijn schoongemaakt moeten ze - beginnend met de achterplaat - weer geplaatst worden.

Het sterke poreuze isolatiemateriaal van de brandruimte kan op den duur verslijten en beschadigingen oplopen. Wanneer er scheuren in de achterplaat ontstaan, kan dat ertoe leiden dat de secundaire lucht in de brandruimte niet meer op de juiste wijze wordt verdeeld. Daarom moet de plaat in dat geval worden vervangen. Echter hebben scheuren in de andere platen geen invloed op de prestaties van de kachel. Zij moet echter wel worden vervangen wanneer ze zover zijn versleten dat hun dikte nog maar de helft bedraagt van hun oorspronkelijke dikte.

Nabehandeling van de buitenkant

Dit is niet nodig. Bij beschadigingen van de lak kan met deze met een speciale spray (Senotherm) die op voorraad is bij uw handelaar repareren.

Reiniging van de schoorsteen

Om een schoorsteenbrand te voorkomen moet de schoorsteen jaarlijks worden geveegd. Tegelijk moeten kachelpijp, rookkamer (boven de stalen vlamkeerplaat) worden gereinigd. Wanneer vegen vanwege de hoogte van de schoorsteen niet mogelijk is moet voor een reinigingsklep worden gezorgd.

Inspectie

Opdat u vele jaren van uw kachel wilt genieten raden wij een jaarlijkse inspectie door een vakman aan. Daarbij dienen slechts originele onderdelen als vervanging te worden gebruikt. Bij een dergelijke inspectie dienen de volgende handelingen te worden verricht:

- Grondige reiniging van de kachel
- Afstelling van hendel en deur
- Smeren van de scharnieren met kopervet
- Controle van de warmte-isolerende vermiculiet-platen
- Controle van de regelklep onder de deur
- Visuele controle van de afdichtingen en eventuele vervanging van versleten onderdelen

Wanneer u hierover vragen mocht hebben kunt u de rubriek FAQ (vaak gestelde vragen) op de Website www.wiking.com raadplegen of u kunt zich tot uw kachelleverancier wenden.

Het zoeken en opheffen van storingen

Wanneer er zich bij uw haardkachel storingen voordoen kunt u allereerst proberen deze met behulp van de gegevens in de onderstaande tabel op te lossen. Wanneer dat niet mogelijk is gelieve u zich tot de leverancier te wenden bij wie u de kachel heeft aangeschaft.

Probleem	Mogelijke oorzaak	Oplossing
Het vuur in de kachel brandt niet tevredenstellend.	De kachel werd niet goed aangemaakt.	Advies: Let op de aanwijzingen op pagina 30.
	Onvoldoende trek in de schoorsteen	Controleer, of de kachelpijp of de schoorsteen verstopt is. Klopt de hoogte van de schoorsteen bij de heersende omstandigheden?
Op de ruit slaat roet neer.	Het brandhout is te nat.	Gebruik alleen hout, dat minstens 12 maanden werd gedroogd en een restvochtigheid van hoogstens 20% bezit.
	Een deurafdichting lekt	Wanneer de afdichtingen hard aanvoelen, moeten ze worden vervangen. Nieuwe afdichtingen zijn verkrijgbaar bij uw kachelleverancier.
	Geen toevoer van secundaire lucht voor de ruitventilatie.	Trek de stang van de regelklep half uit (max. 10 mm).
	De temperatuur in de kachel is te laag.	Meer hout bijvullen en iets verder uittrekken.
Wanneer de deur geopend wordt, dringt rook de kamer binnen.	De klep in de schoorsteen is gesloten.	Open de regelklep.
	Onvoldoende trek in de schoorsteen	Controleer, of de kachelpijp of de schoorsteen verstopt is. Klopt de hoogte van de schoorsteen bij de heersende omstandigheden?
	Er slaan nog vlammen uit het hout.	Wacht totdat de vlammen verdwenen zijn.
De vuurvaste onderdelen in de brandruimte zijn na het uitgaan van het vuur zwart.	De verbranding was doordoor te weinig brandhout of door te weinig luchtaanvoer te zwak.	Laat meer primaire lucht toestromen, door de regelklep onder de deur verder te openen. Het kan ook nodig zijn, meer brandhout bij te vullen.
De verbranding is te sterk.	Een afdichting van de deur of van de asla lekt.	Wanneer de afdichtingen hard aanvoelen moeten ze worden vervangen. Nieuwe afdichtingen zijn bij uw kachelleverancier te verkrijgen.
	Te sterke trek in de schoorsteen	Sluit de regelklep in de schoorsteen zo ver dat het probleem is opgelost. Daarbij moet de toevoer van primaire lucht geheel worden gestopt.
	De deur is niet dicht.	Zorg voor een goed afsluiten van de deur. Wanneer dat niet mogelijk is, moet deze door een origineel onderdeel worden vervangen.

Conformiteitsverklaring

Fabrikant:

HWAM A/S

Nydamsvej 53

DK - 8362 Hørning

verklaart hierbij dat

Product:	Type:
Houtkachel	WIKING Optic

is vervaardigd conform de bepalingen van de volgende richtlijnen:

Referentienr.	Titel:
89/106/EEC	Voor de bouw bestemde producten

en conform de volgende geharmoniseerde normen:

Nr.	Titel:	Utgave:
EN 13240	Met vaste brandstof gestookte ruimteverwarming	2001
EN 13240/A2	Met vaste brandstof gestookte ruimteverwarming	2004

en conform de volgende andere normen en/of technische specificaties:

Nr.	Titel:
NS 3058	Rookuitstoot bij gesloten, op hout gestookte stookplaatsen
NS 3059	Rookuitstoot bij gesloten, op hout gestookte stookplaatsen - Eisen

Hørning, 05.09.2008


Torsten Hvam Sølund
Hoofd productie en kwaliteit

Garantie en reclamatiebepalingen

- uitgebreide garantieperiode van 5 jaar

Gefeliciteerd met uw nieuwe houtkachel van WIKING.

Onze producten worden gekenmerkt door ambachtelijke topkwaliteit, eersteklas materialen en een grondige kwaliteitscontrole. Daarom zijn we ervan overtuigd dat u een product heeft aangeschaft waar u jarenlang probleemloos plezier van zult hebben. Mocht er toch een probleem ontstaan, dan bent u uiteraard verzekerd van een optimale service.

Naast de rechten die u volgens het algemeen kooprecht hebt, geeft HWAM A/S een uitgebreide garantieperiode van 5 jaar vanaf de aankoopdatum. Als bewijs moet u tevens de originele factuur met daarop de aankoopdatum bewaren.

Toepasselijkheid

Het verlengde reclamatierecht bevat de basisconstructie van de kachel zoals bijvoorbeeld plattendelen, lassen e.a., en bevat delen die volgens HWAMs beoordeling vervangen of gerepareerd moeten worden. Slijtonderdelen vallen niet onder de garantie.

Het reclamatierecht wordt aan de eerste koper van het product verleend en kan niet worden overgedragen (behalve bij tussenverkoop).

Het reclamatierecht geldt alleen in het land waar het product oorspronkelijk is geleverd.

Transportkosten voor het opsturen van de kachel of delen van de kachel ter vervanging of reparatie, komen niet voor rekening van HWAM A/S.

Garantiebeperkingen/-verval

Een aantal zaken valt niet onder de garantie. De garantie kan tevens komen te vervallen als de kachel niet volgens de voorschriften wordt behandeld. Dit geldt o.a. voor:

- Gebreken of schades die ontstaan zijn i.v.m.:
 - Gebrekkige inbouw, opstelling of montage van de houtkachel.
 - Verkeerde bediening, verkeerd gebruik of misbruik van de houtkachel.
 - Brand, ongelukken en dergelijke.
 - Reparaties die door anderen zijn uitgevoerd dan door HWAM A/S of de geautoriseerde leveranciers.
 - Gebruik van niet originele reservedelen.
 - Ontbrekende of onvoldoende service en onderhoud.
 - Dat het product of de accessoires op enige wijze is/zijn veranderd in verhouding tot de oorspronkelijke toestand en constructie.
- Veranderingen in de constructie van de houtkachel.
- Als het serienummer van de houtkachel beschadigd of verwijderd is.
- Slijtagdelen/beweegbare delen.
- Roest
- Transportkosten.
- Transportschades.
- Kosten in verband met een eventuele demontage en hermontage van de houtkachel.
- Alle vormen van extra kosten en gevolgschades die mogen ontstaan.

Oppervlaktebehandeling

Als de oppervlaktebehandeling door de fabriek gebrekkig is uitgevoerd, zal dit na een paar keer stoken al zichtbaar zijn. Verder worden geen claims met betrekking tot de lak geaccepteerd.

Slijtonderdelen

Sommige onderdelen van uw houtkachel worden beschouwd als slijtonderdelen en vallen daarom niet onder de garantie. Slijtonderdelen zijn o.a.:

- Warmteisolerende materialen, d.w.z. of vuurvaste stenen of speciale platen van Vermiculit
- Rookafwerende platen.
- Glas.
- Tegels en speksteen.
- De gietijzeren onderdelen in de bodem, zoals bijv. het rooster.
- Pakkingen.
- Alle beweegbare delen.

Schades aan verslijtbare delen worden alleen geaccepteerd, als door koper bewezen kan worden dat de schades bij de levering aanwezig waren.

Service en onderhoud

We adviseren de houtkachel goed te onderhouden en de aanbevolen inspecties te laten verrichten zoals aangegeven in de gebruikershandleiding. Hiermee creëert u de optimale omstandigheden voor een probleemloze werking.

Claims

Alle claims moeten bij de leverancier van uw houtkachel worden ingediend. HWAM A/S accepteert geen claims die rechtstreeks afkomstig zijn van eindgebruikers. Geef altijd het serienummer van uw kachel door. Dit is te vinden op het typeplaatje achter op de kachel.

Ongegronde claim/inschakeling van service

Voordat u een claim indient, moet u controleren of u de storing in uw WIKING houtkachel zelf kunt herstellen - zie evt. de bijgeleverde gebruiksaanwijzing. Indien blijkt dat uw claim en eis tot reparatie ongegrond zijn, zullen de hieraan verbonden kosten in rekening worden gebracht.



EN 13229:2001 / A2:2004

**Inset appliances including open fires fired
by solid fuels**

Roomheater , Type	WIKING Optic
Thermal output:	6,0 kW
Fuel types	wood
Insulation outside the outer casing to adjacent combustible materials:	
- Side	50 mm
- Behind	50 mm
- Beneath	50 mm
- Above	140 mm
Distance to furnishings in front	800 mm
Emission of CO in combustion products	0,09 % / 1125 mg/m ³
Particles	24 mg/m ³
Energy efficiency	83,9 %
Flue gas temperatur	263 °C
Laboratory registration number	1625
Test report	RRF - 29 10 2327

The appliance is capable of intermittent operation.

The appliance can be used in a shared flue.

Follow the user's manual and use only recommended fuel.

Norge

NS 3058, NS 3059

Type	WIKING Optic
Brensel	ved
Afstand mot brennbart materiale:	
- alle kassetens flater:	50 mm ikke brennbart isolasjon og 5 mm luft
Partikulær utslipp	4,29 g/kg
SINTEF Produktdokumentasjon	110-0313

Austria

Art. 15A

RRF - AU 10 2327

HWAM A/S
Nydamsvej 53 - DK 8362 Hørning
Tel.: (+45) 86 92 18 33
Fax: (+45) 86 92 22 18

WIKING

2010

EAN

S.nr.:

S.nr.:

S.nr.:

WIKING

No de série · Serienummer



Service après vente sous garantie

Il est important de remplir la section ci-dessous avec soin étant donné que le revendeur est votre inter-locuteur responsable pour toutes requêtes pendant la période de garantie.

Garantieservice

Het is van belang het onderstaande nauwkeurig in te vullen, daar de leverancier verantwoordelijk is voor elke aanpassing tijdens de garantie-periode.

Type du modèle · Modeltype

Date d'achat · Aankoopdatum

Leverancier · Revendeur

Adresse · Adres

Tel.