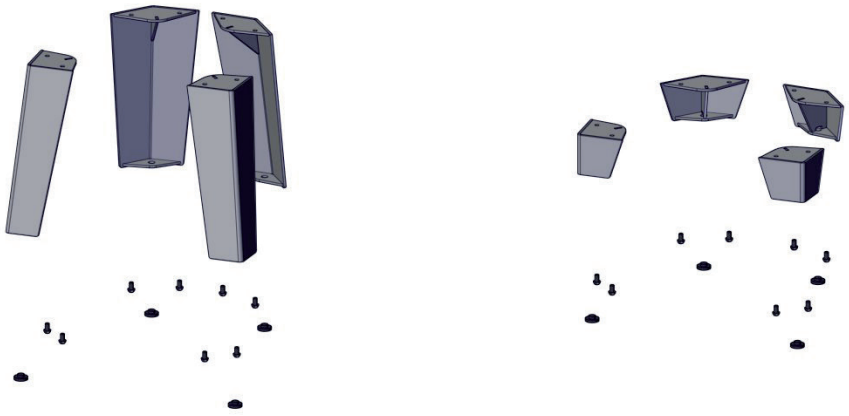




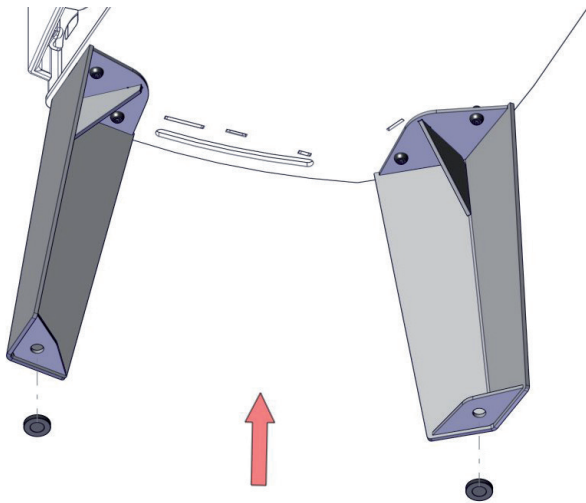
WIKING Maxi 2

DK	Montering af lave og høje ben
EN	Mounting of low and high legs
DE	Montage von kurzen und langen Beinen
SE	Montering av korta och långa ben
NO	Montering av korte og lange ben
NL	Montage van korte en lange poten
FR	Montage des pieds courts et longs
IT	Montaggio di gambe corte e lunghe
ES	Montaje de patas cortas y largas
FI	Lyhyiden ja korkeiden jalkojen asennus

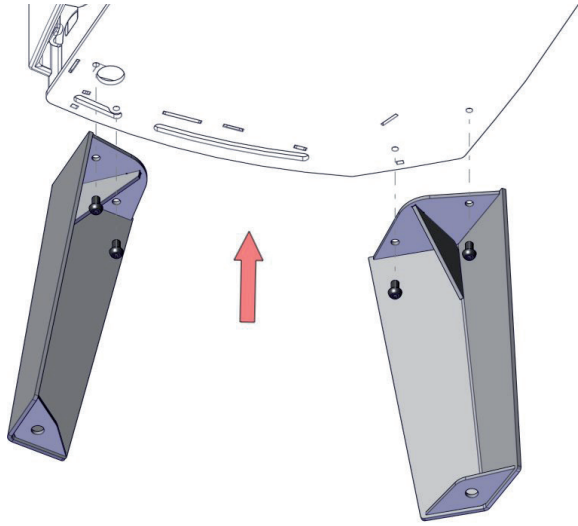
1



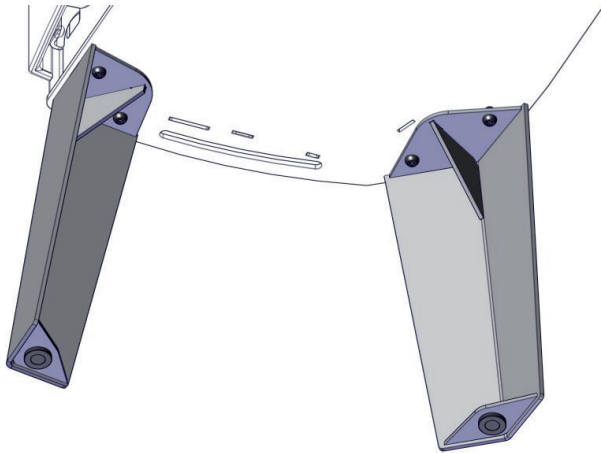
2



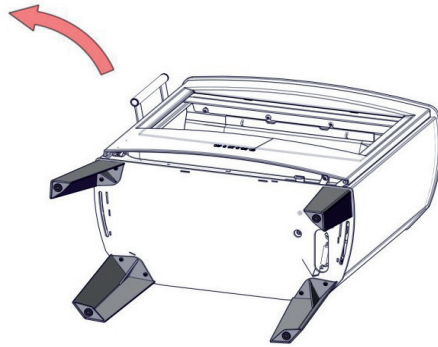
3



4



5



6

