



hwam
I 40/56

23.04.2024 / 97-9722
www.hwam.com



ELDNINGSSINSTRUKTION - VED

Första gången du eldar

Första gången du eldar i insatsen ska du elda försiktigt, eftersom allt material bör vänjas vid värmen. Lacken härdar vid första eldningen. Var mycket försiktig när du öppnar luckan, eftersom det finns risk för att packningarna fastnar i lacken. Dessutom kan lacken avge en del lukter, så vädra ordentligt.

Tillåtna bränsletyper

Insatsen är endast godkänd för eldning med ved med fukthalt på 12-18 % enligt EN-standarder. Eldning med vått trä ger både sot, miljöpåverkan och dålig bränsleekonomi.

Rekommenderade träsorter

Alla slags trä, T.ex. björk, bok, ek, alm, ask, barrträ och fruktträ, kan användas som bränsle i din braskamin. Den stora skillnaden ligger inte i storleken utan i energivärdet, träarternas olika vikt per m³. Eftersom bok väger mer per m³ ved än t.ex. gran behövs det större volymer granved för att få samma värmemängd som bokved ger. I allmänhet är hårda träslag som t.ex. ask, bok, ek och alm svårare att antända, de brinner långsammare och ger mer glöd. Mjuka träslag som björk, lönn, gran och furu är lättare att antända, de brinner snabbare och ger mindre glöd. Därför kan det vara en fördel att använda mjuka träslag vid antändning och hårda träslag för att få längre brinntid.

Förbjudna bränsletyper

Det är förbjudet att elda med följande:

- Spånskivor
- Plast
- Gummi
- Flytande bränsletyper
- Skräp som mjölkkartonger
- Lackerat, målat eller impregnerat trä.
- Fossila bränslen

Orsaken att du inte får elda med ovanstående är att de vid förbränning utvecklar sundhets och miljöskadliga ämnen. Ämnena kan även skada din braskamin och skorsten, i detta tillfälle bortfaller garantin på produkterna.

Förvaring av trä

Fukthalten på högst 18 % får du genom att förvara nyhuggen ved utomhus under halvtak minst ett, men helst två år. Trä som förvaras inomhus har en tendens till att bli för torrt och brinner därför för snabbt dock kan tändved med fördel förvaras inomhus ett par dagar innan användning.

Vi rekommenderar att du köper en fuktmätare så att du regelbundet kan kontrollera att veden har rätt fukthalt innan den används för eldning. Klyv veden och mät fukthalten på de kluvna ytorna.

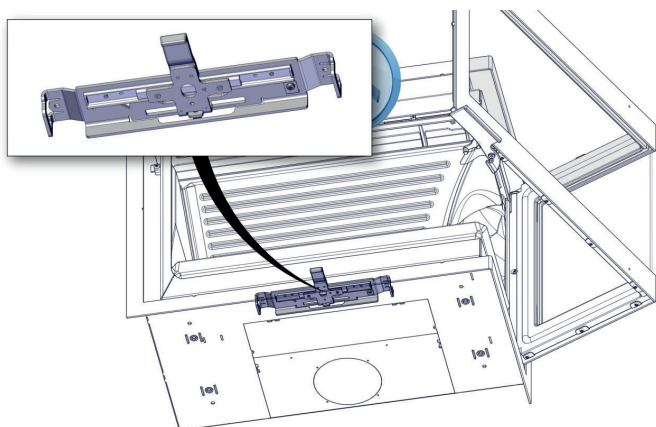
Rekommenderade dimensioner

Vedens dimensioner är viktiga för en bra förbränning. Dimensionerna bör vara följande:

Bränsletyp	Längd i cm	Diameter i cm
Tändved (fint kluven)	25-55	3-5
Kluven ved	25-55	7-11

Reglering av kaminen

Den integrerade automatiska luftregleringen, HWAM® Autopilot™, sköter lufttillförseln till brännkammaren helt automatiskt. Du reglerar braskaminens prestanda och därmed dess värmeavgivning med reglerspaken. HWAM® Autopilot™ ställs in på maxläget när reglerspaken förs längst ut till höger och på minimiläget när den förs längst ut till vänster.änster.



Upptändning

Det är mycket viktigt att upptändningen går bra för att förbränningen ska bli optimal. En kall braskamin och en kall skorsten försämrar förbränningen. Var därför noga med att tända en bra brasa med tillräckligt torr ved, använd pinnved och tänd brasan uppifrån. Det är viktigt att uppnå hög rökgastemperatur så snabbt som möjligt.

Skjut reglerspaken längst ut åt höger för att ställa in HWAM® Autopilot™ på max. effekt. Lägg in kluvna tändpinnar motsvarande ca 2-3 stycken vedträn (omkring 2-2,5 kg) i insatsen. Veden får inte staplas högre än luftspringan som leder in tertiärluft till förbränningen. Lägg ner 2 stycken tändningsblock mellan de översta lagren tändpinnar. Tänd sedan och låt elden breda ut sig i lugn och ro.



Tillförsel av tertiärluft

Håll luckan på glänt tills det inte längre bildas kondens på glaset (högst 5 minuter). Luckan stängs. När spåntstickorna brinner bra ställer du in reglerspaken på ca 60 % av full effekt. Om elden kvävs när du reglerar ner så är det för tidigt. Ställ regleringsstången i högre läge igen tills elden får bättre fart. Låt tändpinnarna brinna ut helt tills det syns fler lågor.

Obs! Luckan får endast öppnas när man tänder, fyller på ved och tar bort aska. Lämna aldrig en braskamin innan det har bildats lågor i veden efter påfyllning!

Eldning

När det inte är mer synliga flammor och en lagom glödbädd har uppnåtts, kan det eldas igen. Det är lagom glödlager när vedträna faller ifrån varandra och botten är täckt med glöd.

Öppna luckan långsamt ett par cm och låt den vara öppen några sekunder så att undertrycket i brännkammaren jämnas ut innan du öppnar den helt. Lägg på 2-3 stycken nya vedträn på upp till 1 kg styck. Veden får inte staplas högre än luftspringan som leder in tertiärluft till förbränningen.



Tillförsel av tertiärluft

HWAM® Autopilot™ sköter all reglering av lufttillförseln. Du kan emellertid höja eller sänka temperaturen genom att skjuta reglerspaken åt vänster respektive höger. Om du skjuter reglerspaken åt vänster minskar förbränningen och brinntiden förlängs. Om du skjuter den åt höger ökar förbränningen och brinntiden förkortas. Vänta alltid med att lägga på mer ved tills glödbädden blivit lagom liten igen.

Vid avslutad eldning

När braskaminen inte används ska reglerspaken stå längst ut till vänster.

Rengöring av glas

Det är lämpligt att torka av fönsterrutan efter avslutad eldning. Detta görs bäst med hushållspapper.

GENERELT OM FYRING

Skorstenen

Skorstenen är braskaminens motor och avgörande för dess funktion. Skorstensdraget ger ett undertryck i braskaminen. Detta undertryck avlägsnar röken från braskaminen. Det suger luft genom spjället till den så kallade glasspolningen, som håller glaset fri från sot och suger in luft genom primär och sekundär spjäll till förbränningen.

Skorstensdraget bildas vid temperaturskillnader inne i skorstenen och utanför skorstenen. Ju högre temperaturen är inne i skorstenen, desto bättre blir skorstensdraget. Det är därför nödvändigt att skorstenen värms upp ordentligt, innan man stänger spjället och begränsar förbränningen i kaminen (en murad skorsten tar längre tid att bli ordentligt varm än en stålskorsten).

De dagar då det är dåligt drag i skorstenen på grund av väder och vind är det mycket viktigt att värma upp skorstenen så snabbt som möjligt. Det gäller att snabbt få fart på brasan. Spänta veden extra fint, använd ett extra tändblock etc.

Om du inte har använt braskaminen på länge är det viktigt att kontrollera att skorstensröret inte har täppts till.

Det går att ansluta flera kaminer till samma skorsten, men kontrollera först vilka regler som gäller. Fråga den lokala sotaren för möjligheterna för din skorsten.

Skorstenssotning

För att förebygga risken för skorstensbrand ska skorstenen sotas en gång om året. Rökröret och rökkammaren ovanför baffelskivan av stål ska sotas samtidigt som skorstenen. Om det inte går att sota skorstenen uppifrån på grund av dess höjd ska en renslucka monteras i skorstenen.

I händelse av brand ska du stänga samtliga spjäll och larva brandkåren. Innan du börjar använda braskaminen igen ska skorstenen kontrolleras av en sotare.

Snabb och kraftig värme

Snabb eller kraftig värme uppnås genom att elda med många, men små vedträn.

Maximal eldningsmängd

Du får högst elda med följande mängder ved i timmen:

Bränsle	Maximal mängd i timmen
Ved	2,5 kg

Varning: Överstigs denna gräns, omfattas insatsen inte längre av fabriksgarantin och insatsen kan förstöras av för hög värme. Insatsen är godkänd för intermitterande förbränning.

Normalt eldningsintervall vid nominell eldning

Bränsle	kg	Normalt eldningsintervall
Ved	ca. 1,6	50 Min.

Lång brinntid

Du får den långsammaste förbränningen genom att skjuta reglerspaken mot vänster. Om du skjuter reglerspaken längst ut till vänster förs det inte någon luft genom hålen i brännkammarens bakre isolerskiva. Därför klarar braskaminen inte av att få fart på brasan igen efter att det lagts på mer ved. Kontrollera alltid att det börjar brinna när du har lagt på mer ved. Om det inte syns några lågor har du minskat lufttillförseln för mycket och därför måste du öka den genom att föra reglerspaken mot höger. Om du för reglerspaken ca 20 mm mot höger (sett i förhållande till läget längst ut till vänster) kan braskaminen starta om utan ytterligare reglering. Du får längst brinntid genom att föra reglerspaken längst ut till vänster när lågorna i veden håller på att slockna.

För svag eldning

Om det eldfasta materialen i brännrummet är svart efter en eldningen förorenas kaminen och HWAM® Autopilot™ fungerar inte optimalt. Därför ska du skjuta reglerspaken åt höger. Det kan dessutom vara behov av att bränna av en större mängd ved.

Sådan uppnår du den bästa förbränningen

• Använd rent och torrt trä.

Vårt trä medför en dålig förbränning med mycket rök och sot. Dessutom så används värmen till att torka, veden istället för att värma upp ditt hus.

• Elda lite och ofta.

Du uppnår den bästa förbränningen genom att elda ofta och lite per gång. Om du lägger in för mycket ved på en gång, går det för lång tid innan temperaturen blir så hög att du uppnår en bra förbränning.

• Se till att elden får rätt mängd luft.

Du ska även se till att det är tillräckligt med luft – speciellt i starten – så temperaturen i braskaminen stiger snabbt upp till en hög temperatur. Så alla de gaser och partiklar som frigges under avbränningen av träet också förbränns. Annars sätter de sig som sot i skorstenen (med risk för skorstensbrand) eller kommer oförbrända ut i ditt bostadsområde. Fel mängd luft medför dårlig förbränning och dårlig verkningsgrad.

• Försök inte få brasan att brinna hela natten

Du bör inte lägga på mer ved och minska lufttillförseln på kvällen i ett försök att ha glöd kvar på morgonen. Om du gör det bildas det stora mängder farlig rök och skorstenen utsätts för onödigt mycket sot, vilket i sin tur ökar risken för skorstensbrand.

RENGÖRING

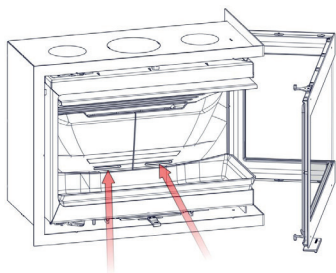
Rengöring

Underhåll av kaminen bör bara göras då den är kall. Det dagliga underhållet är minimalt. Det är lättast att dammsuga kaminen utvändigt med ett munstycke med mjuk borste. Du kan också damma av kaminen med en torr, mjuk trasa eller en liten, mjuk borste. Men kom ihåg att bara göra det när kaminen är kall. Använd inte vatten, sprit eller någon form av rengöringsmedel eftersom det skadar lacken.

Glasrutans insida är lättast att rengöra med fuktat hushållspapper som doppats i aska. Torka sedan av med rent hushållspapper. Rengör glasrutans utsida med vanligt rengöringsmedel för blanka ytor, t.ex. fönsterputsmedel. Håll lite rengöringsmedel på en ren, torr trasa och putsa sedan glasrutans utsida. Spruta inte rengöringsmedlet direkt på rutan eftersom det kan droppa på braskaminens målade ytor och skada dem. Vi rekommenderar att du rengör glasrutan när braskaminen är kall.

Aska

Askan bör tas bort regelbundet så att den inte blockerar lufthålen i brännkammarens bakre isolerskiva.



Bästa sättet att ta bort aska från brännkammaren är med en asksugare. Askan kan slängas i hushållssoporna. Observera att det kan vara glöd i askan upp till ett dygn efter att brasan i insatsen har slocknat!

UNDERHÅLL

Underhåll

Kontrollera regelbundet att packningarna i luckan är hela och mjuka. Om de inte är det bör de bytas ut. Används endast originalpackningar.

Insatsen bör underhållas grundligt en gång om året. All aska och allt sot ska rensas ur brännkammaren. Gångjärn och stängningsbeslag ska smörjas med kopparfett.

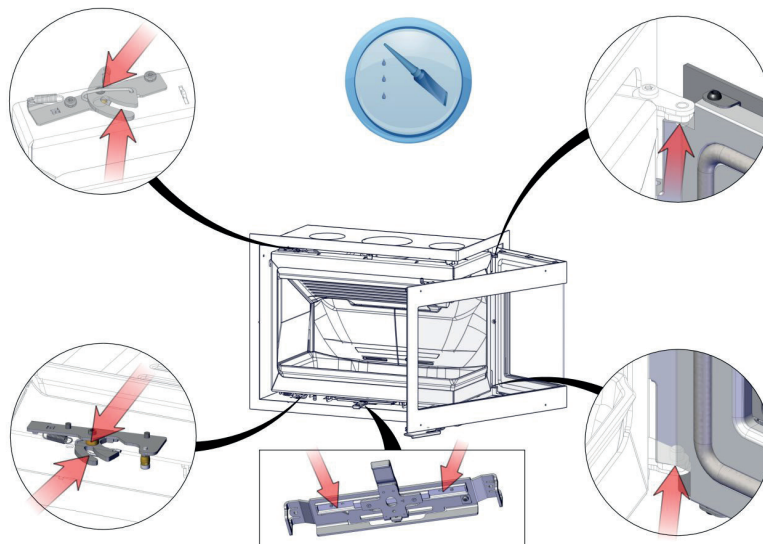
Servicekontroll

Minst vartannat år bör insatsen genomgå en noggrann, förebyggande servicekontroll. Servicekontrollen inkluderar bland annat:

- Noggrann rengöring av insatsen.
- Kontroll av fjädrer till HWAM® Autopilot™ och ev. byte.
- Kontroll av packningar. Packningarna ska vara hela och mjuka. Om så inte är fallet ska packningarna bytas.
- Kontroll av värmeisolerande material och ev. byte.
- Smörjning av gångjärn och stängningsbeslag med kopparfett

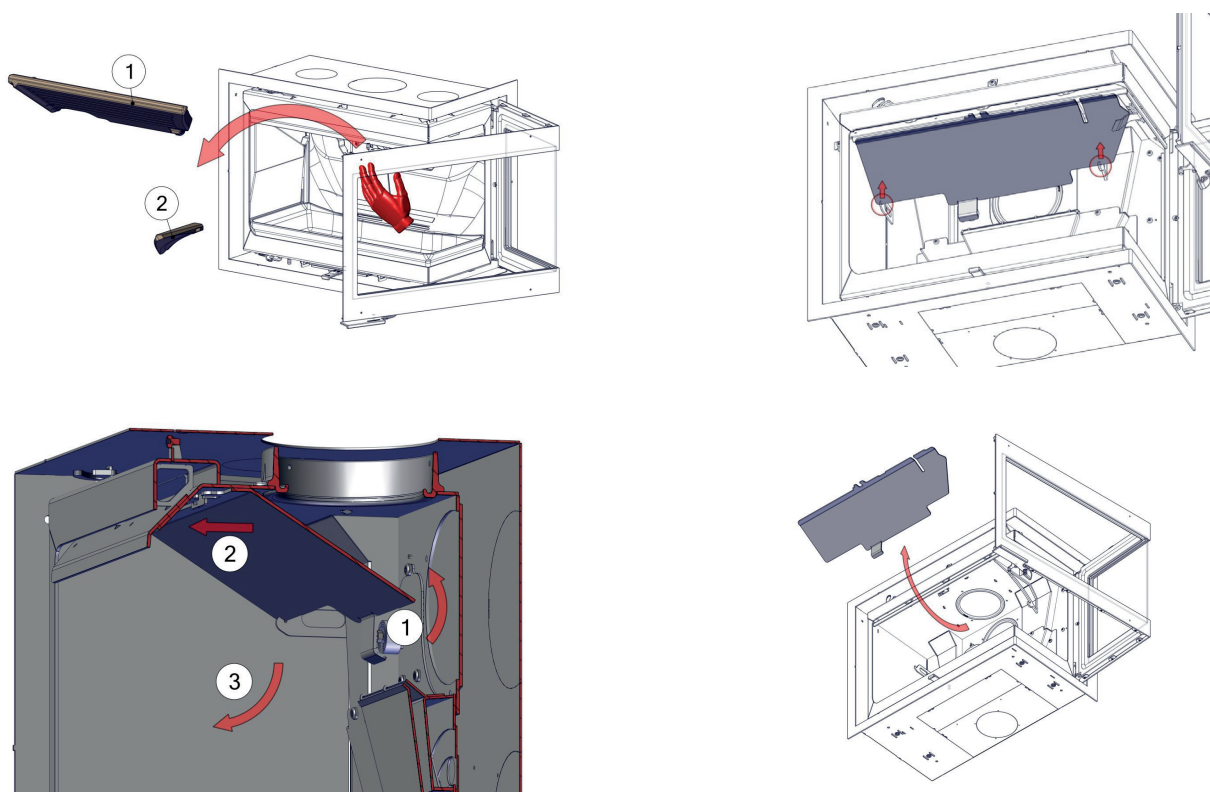
Servicekontrollen ska alltid utföras av en auktoriserad montör. Använd endast originalreservdelar.

Smörjning av gångjärn och stängningsbeslag med kopparfett:



Rengöring/sotning

Före rengöring/sotning ska du skjuta reglerspaken längst ut åt vänster så att det inte tränger in sot och aska i HWAM® Autopilot™. Ta bort rökhyllan och rökledningsplattan av stål enligt bilden nedan. Om transportsäkringarna inte redan har avlägsnats vid installationen av insatsen, avlägsnar du det genom att böja kroken för rökledningsplattan nedåt.

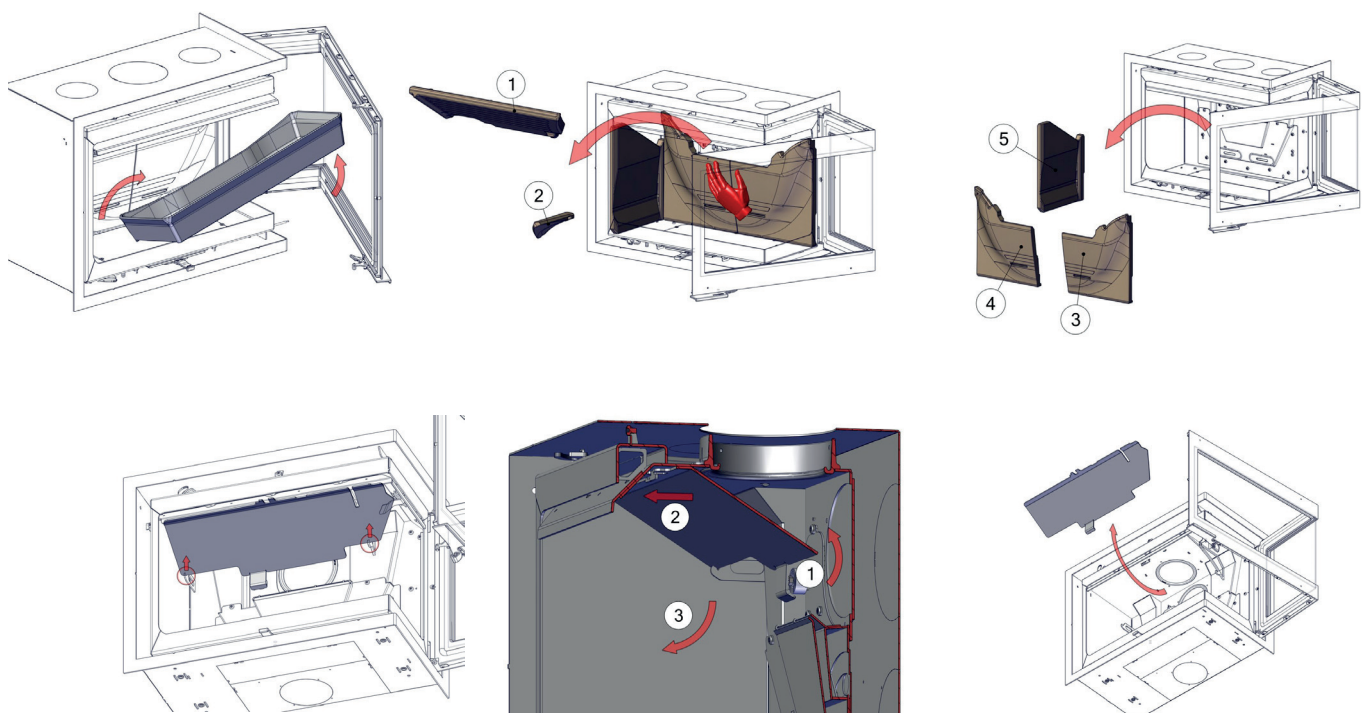


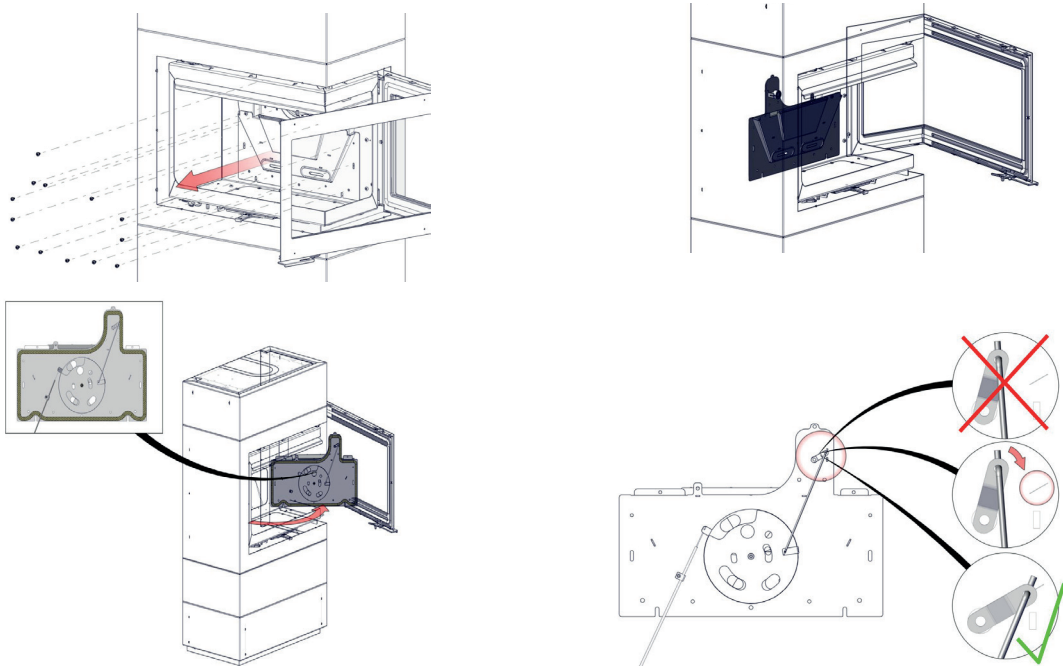
Isolering

Brännkammaren effektiva, men porösa isolering kan med tiden bli slitet och skadat. Det betyder inte något för kaminens effektivitet att isoleringen är skadad. Den bör dock bytas ut, om det blir hål, bitar ramlar av eller om slitaget överstiger halva den ursprungliga tjockleken på isoleringen.

HWAM® Autopilot™

Kontrollera avkännarmens utgångspunkt när kaminen är kall. Utgångspunkten när kaminen är kall är ca 30° över vågrät position. Den skall gå lätt och fjädrande när man knuffar till den oavsett om kaminen är kall eller varm. Om temperaturen stiger eller sjunker får den inte flytta sig ryckvis. Spjällplattorna skall vara torra och rena och glida obehindrat över varandra. Reglagestängerna och skjutspjällen skall eventuellt smörjas med WD40 (aldrig olja).





Efterbehandling av ytor

Braskaminens ytor behöver inte efterbehandlas, men om lacken har skadats kan du reparera den med en speciell Senothermspray som du kan köpa hos din kaminåterförsäljare.

Garanti

Vid avsaknad av underhåll bortfaller garantin.

DRIFTSSTÖRNING

Rutan sotar till

- Veden är för fuktig. Elda endast med bränsle, som lagrats minst 12 månader under halvtak och som har max. 18% fuktighet.
- Luckans packning håller ev. inte tätt.
- Bristfällig tillförsel av sekundärluft till glasspolningen. Skjut reglerspaken längre åt höger tills glaset har bränts rent.
- „Klatfyring“. Värm insatsen ordentligt igenom.

Rök ut i rummet, när luckan öppnas

- Spjället i skorstenen kan vara stängt. Öppna spjället.
- Bristfälligt drag i skorstenen. Se avsnitt om skorsten eller kontakta sotare.
- Rengöringslucka otät eller har fallit ut. Byt ut eller montera rengöringslucka.
- Öppna aldrig luckan, när det är lågor i brasan.

Skenande förbränning

- Packningen i luckan håller inte tätt. Sätt i ny packning.
- Om det är för kraftigt drag i skorstenen kan du vara tvungen att skjuta reglerspaken åt vänster, dvs. mot minimum.

Vid driftstörningar som du inte kan åtgärda själv ska du kontakta din återförsäljare.

PRESTANDEDEKLARATION

På vår webbplats kan du ladda ned prestandadeklarationen via denna länk:
www.hwam.com/dop/i40-56

