

Placering af varmelagringssten i varmemagasinet	DK
Placing the heat storage stones in the heat storage compartment	EN
Platzierung von Speichersteinen in dem Wärmespeicher	DE
Placering av stenar för varmelagring i varmemagasinet	SE
Plassering av varmelagringsstein i varmemagasinet	NO
Plaatsing van warmtevasthoudende stenen in het verwarmingsmagazijn	NL
Mise en place des pierres dans l'accumulateur de chaleur	FR
Inserimento delle mattonelle di accumulo termico nel vano riscaldato	IT
Posición de las piedras en el acumulador de calor	ES
Lämpömakasiinin asennusohje	FI
Umieszczenie kamień akumulacji ciepła w kamień akumulacji ciepła	PL
Umístění akumulční kameny v akumulční prostor	CS



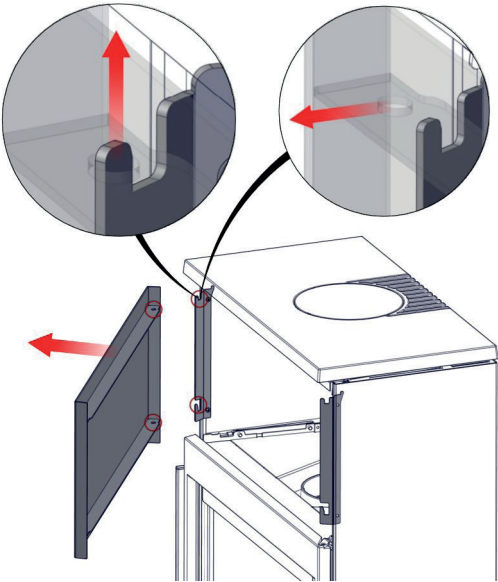
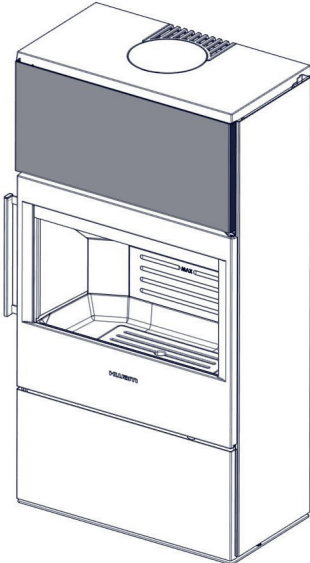
WIKING Maxi 6

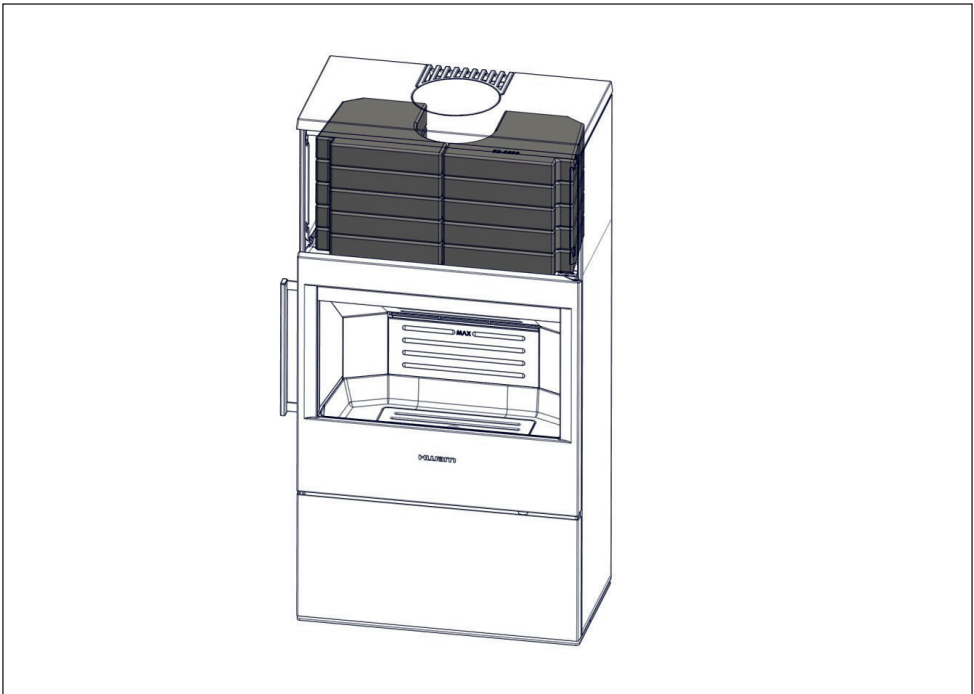
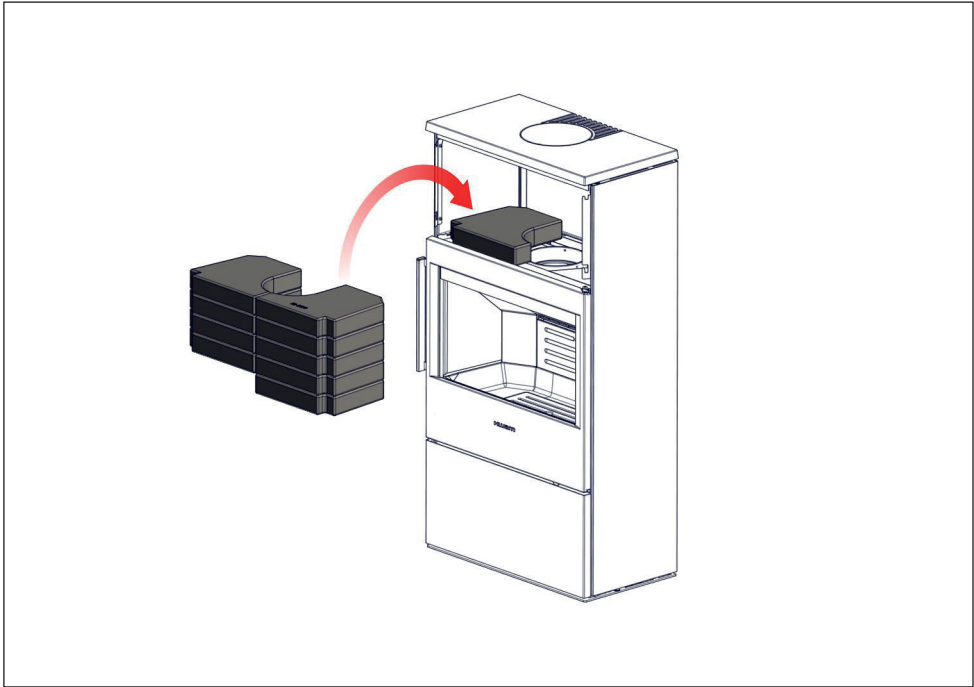


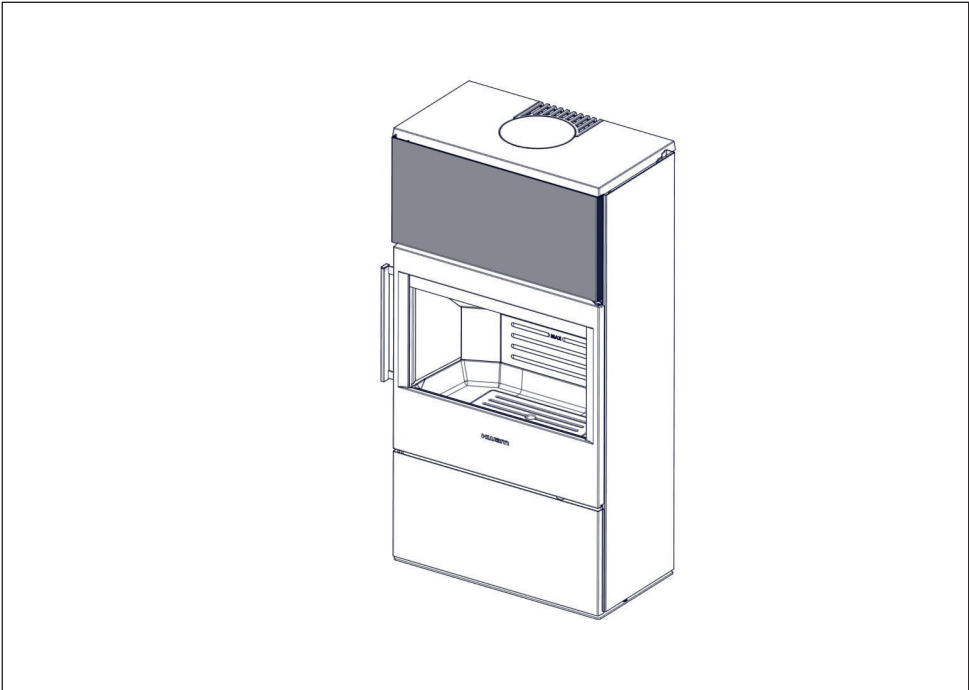
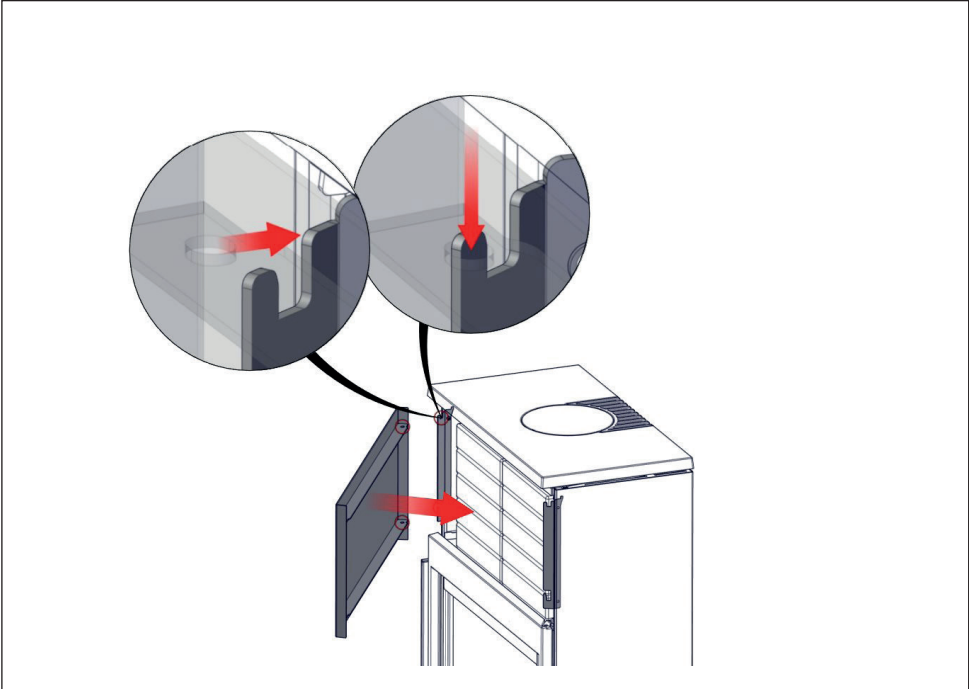
HWAM 5460

01.03.2025 / 53-1266
www.hwam.com

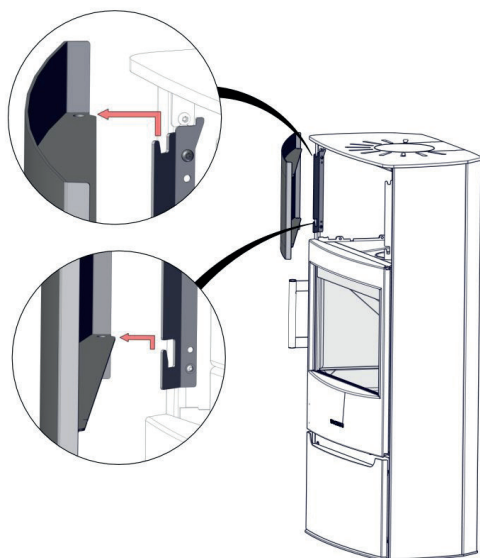
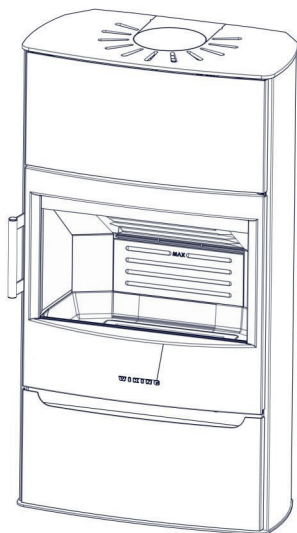
HWAM 5460

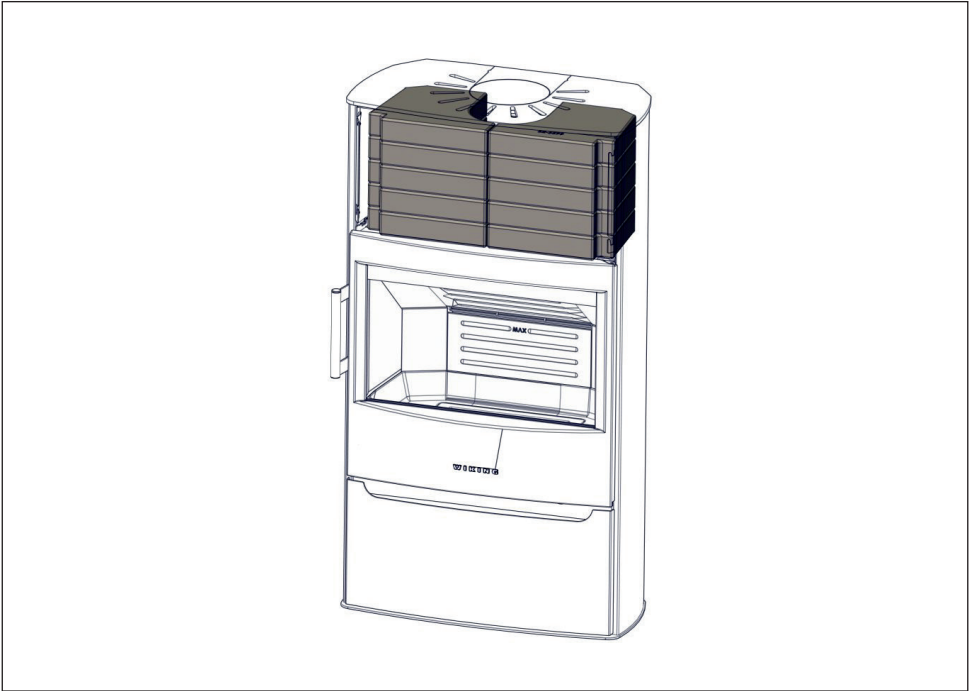
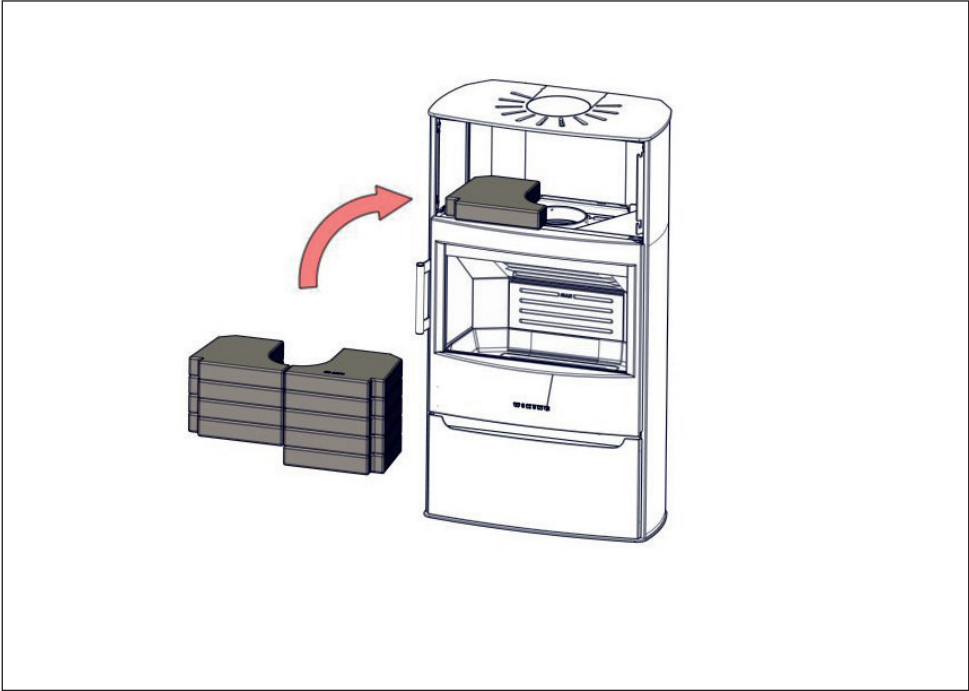


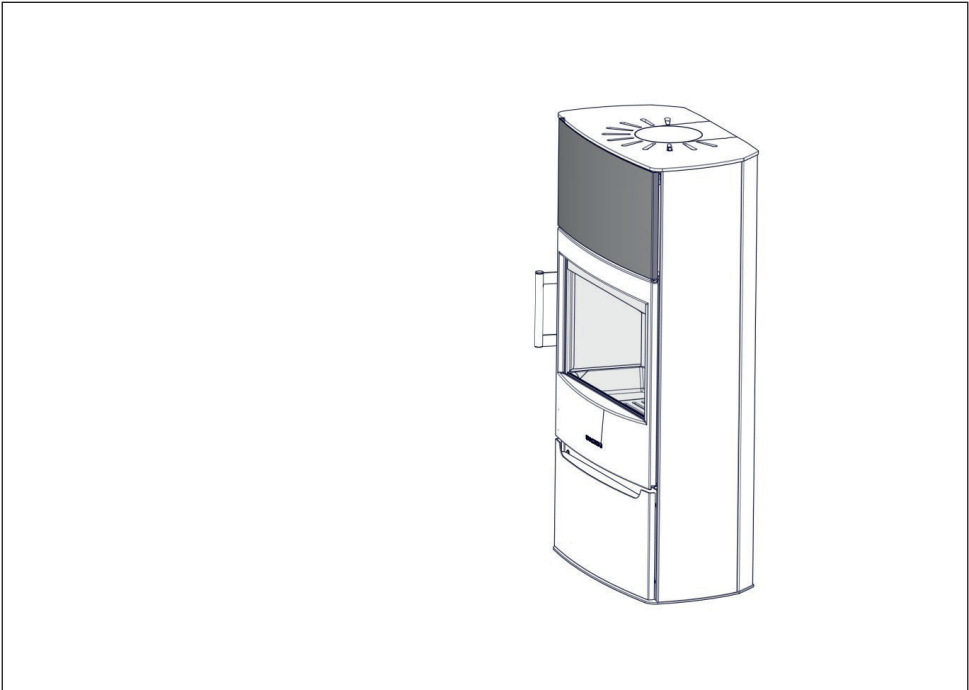
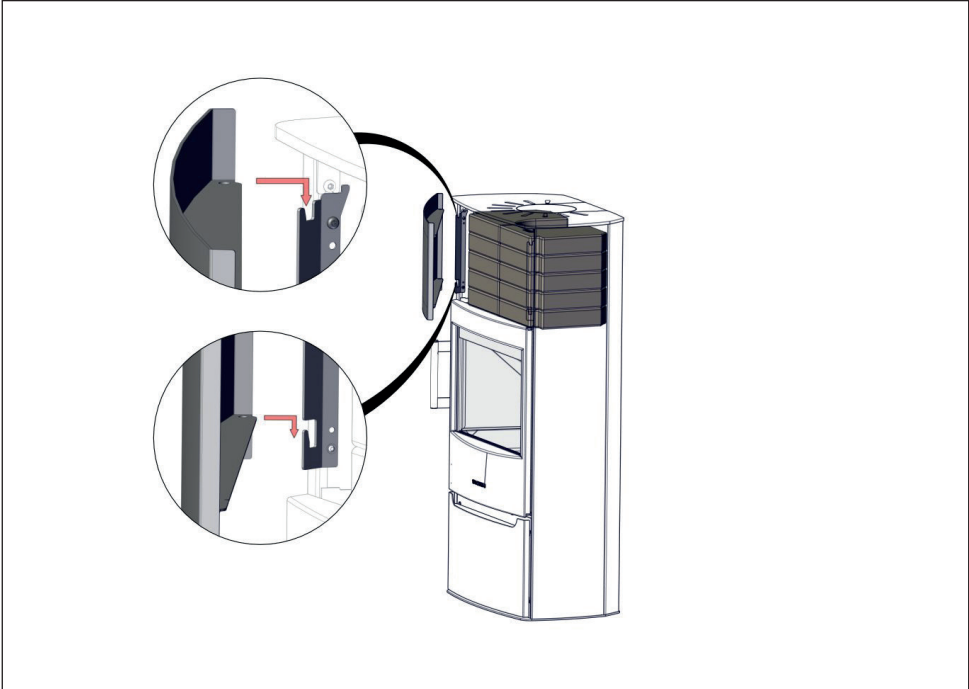




WIKING Maxi 6







WIKING 
made by **hwam**

hwam 
intelligent heat