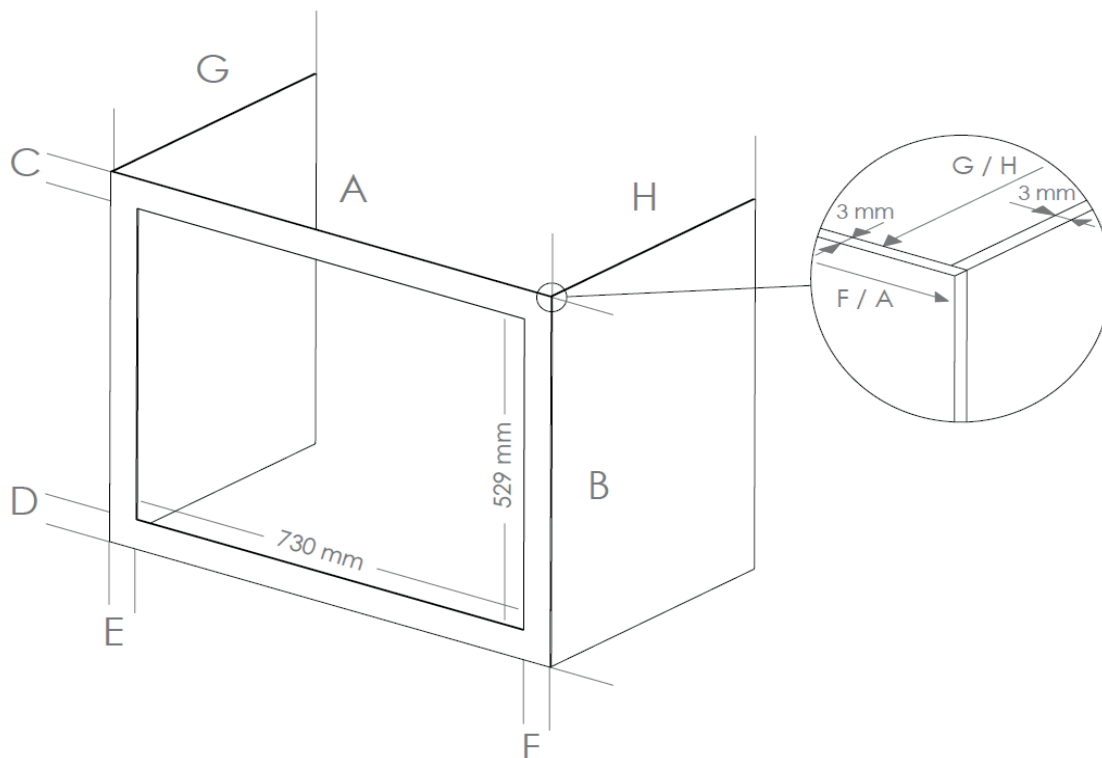


BESTELLFORMULAR

Rahmen auf Sondermaß ohne Biegung für HWAM I 40/55



Geben Sie ENTWEDER die Maße A+B (Gesamtbreite und Gesamthöhe der Front mit der Öffnung in der Front zentriert) ODER die Maße C+D+E+F (Breite des Rahmens) ein.
Geben Sie NUR die Maße G ein, falls eine Seite links gewünscht ist.
Geben Sie NUR die Maße H ein, falls eine Seite rechts gewünscht ist.

- A _____ mm¹⁾ Gesamtbreite von der Front des Rahmens
 B _____ mm²⁾ Gesamthöhe von der Front des Rahmens
 C _____ mm³⁾ Die Breite des Rahmens, oben
 D _____ mm³⁾ Die Breite des Rahmens, unten
 E _____ mm³⁾ Die Breite des Rahmens, links
 F _____ mm³⁾ Die Breite des Rahmens, rechts
 G _____ mm⁴⁾ Länge der linken Seite
 H _____ mm⁴⁾ Länge der rechten Seite

¹⁾ Mind. 770 – max. 1130 mm

²⁾ Mind. 569 – max. 929 mm

³⁾ Mind. 20 – max. 200 mm

⁴⁾ Mind. 20 – max. 700 mm

Fachhändler

Evt. Ihre Bestellnummer

Datum

Kommision

Das Bestellformular soll per Mail an order@hwam.com geschickt werden

Auftragsnummer (wird von HWAM angegeben)