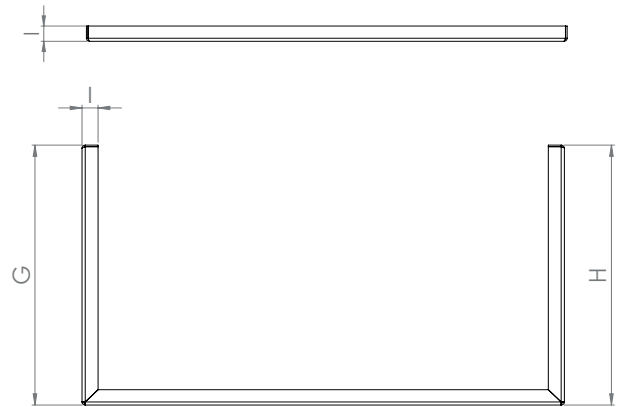
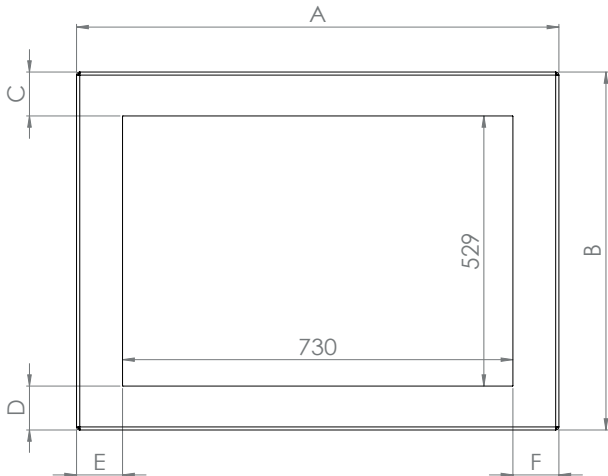
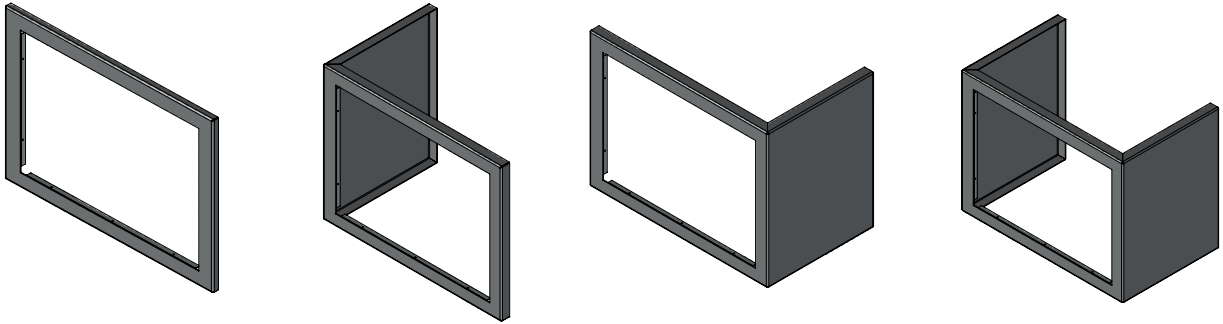


# BESTILLINGSSKJEMA

Spesialramme med innbrett til HWAM I 40/55



Utfyll ENTEN målene A+B (total bredde og høyde på fronten - åpning i fronten senters)  
ELLER målene C+D+E+F (frontrammens bredder). Mål I skal alltid utfylles.  
Mål G utfylles KUN hvis venstre side ønskes. Mål H utfylles KUN hvis høyre side ønskes.

A _____ mm <sup>1)</sup>	Frontens bredde totalt (fylles kun ut hvis hullet i rammen skal senteres)	
B _____ mm <sup>2)</sup>	Frontens høyde totalt (fylles kun ut hvis hullet i rammen skal senteres)	
C _____ mm <sup>3)</sup>	Rammens bredde, øverst (kan utebli hvis hullet i rammen skal senteres)	
D _____ mm <sup>3)</sup>	Rammens bredde, nederst (kan utebli hvis hullet i rammen skal senteres)	
E _____ mm <sup>3)</sup>	Rammens bredde, venstre side (kan utebli hvis hullet i rammen skal senteres)	
F _____ mm <sup>3)</sup>	Rammens bredde, høyre side (kan utebli hvis hullet i rammen skal senteres)	
G _____ mm <sup>4)</sup>	Lengde på venstre side (uteblir hvis siden ikke ønskes)	<sup>1)</sup> Min. 776 – max. 1130 mm
H _____ mm <sup>4)</sup>	Lengde på høyre side (uteblir hvis siden ikke ønskes)	<sup>2)</sup> Min. 575 – max. 929 mm
I _____ mm <sup>5)</sup>	Bredde innbretten	<sup>3)</sup> Min. 23 – max. 200 mm
		<sup>4)</sup> Min. 12 – max. 700 mm
		<sup>5)</sup> Min. 12 – max. 40 mm

Forhandler

Bestillings nr.

Dato

Kundenavn

Bestillingsskjemaet sendes pr. mail til [order@hwam.com](mailto:order@hwam.com)

Ordrenummer (fylles ut av HWAM)