



**hwam** *I30/65*

01.11.2020 / 97-9642

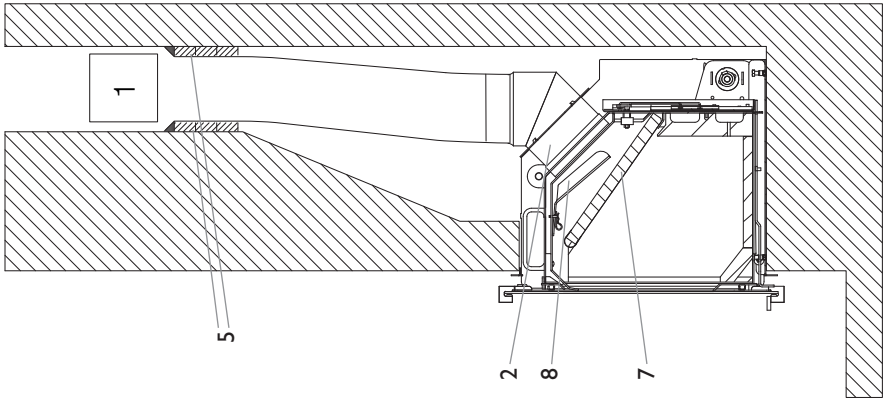
[www.hwam.com](http://www.hwam.com)



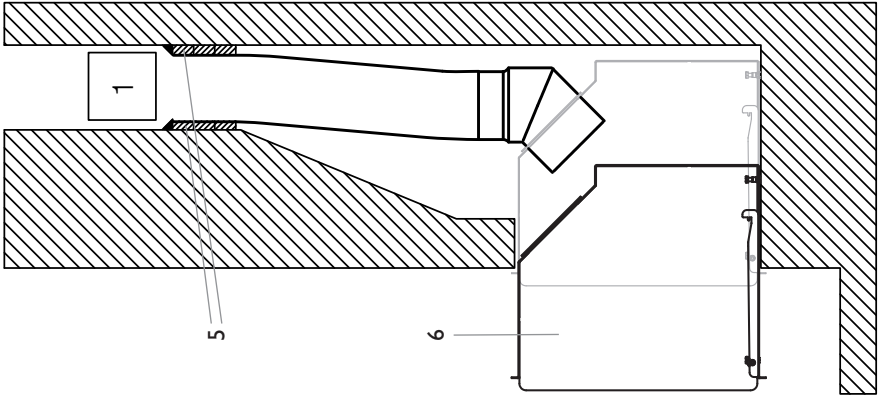
## **Inhoud**

Tekeningen . . . . .	3-5
Installatiehandleiding . . . . .	6
Montage en aansluiting . . . . .	9
Handleiding stoken - hout . . . . .	11
Algemeen . . . . .	13
Reiniging . . . . .	14
Onderhoud . . . . .	15
Bedrijfstoringen. . . . .	17
Prestatieverklaring . . . . .	18
Productinformatie EcoDesign. . . . .	19

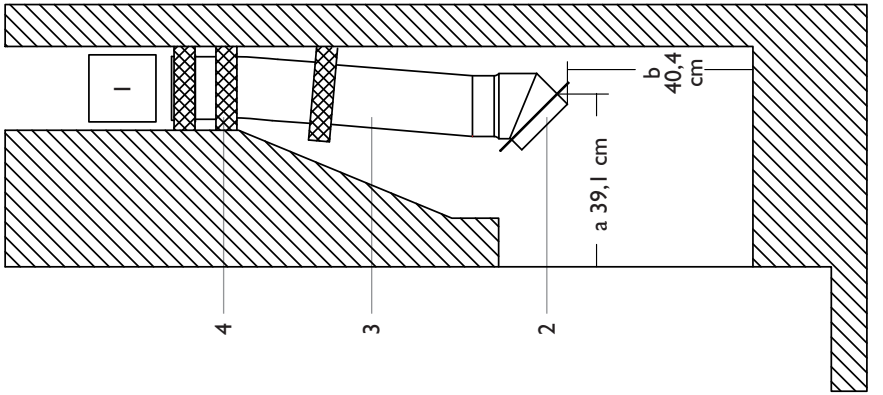
A3

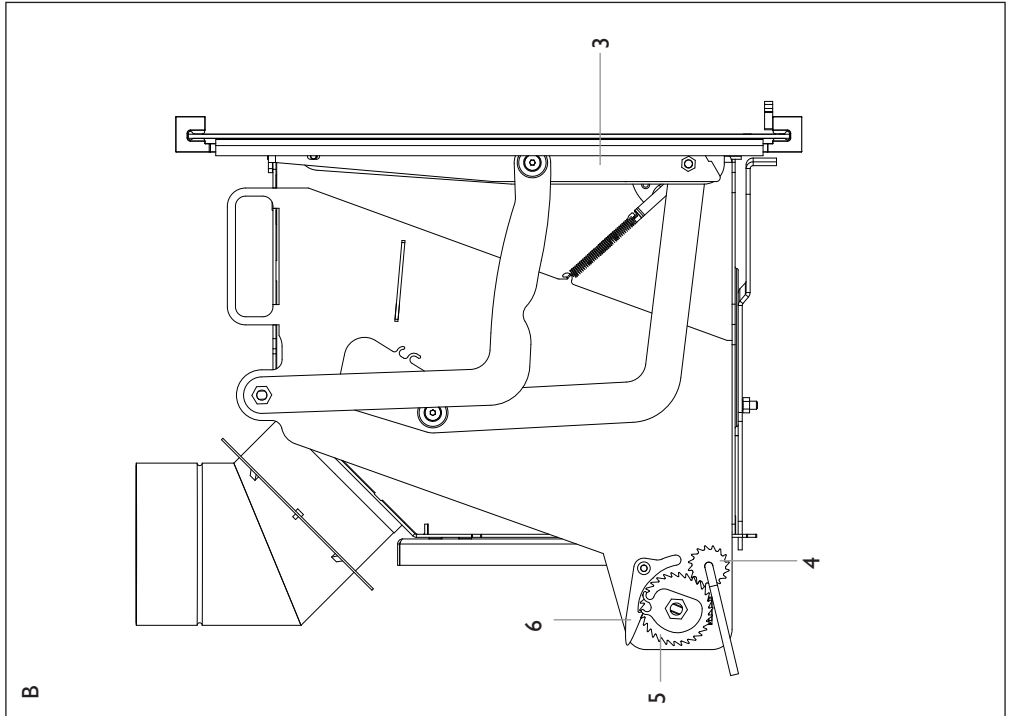
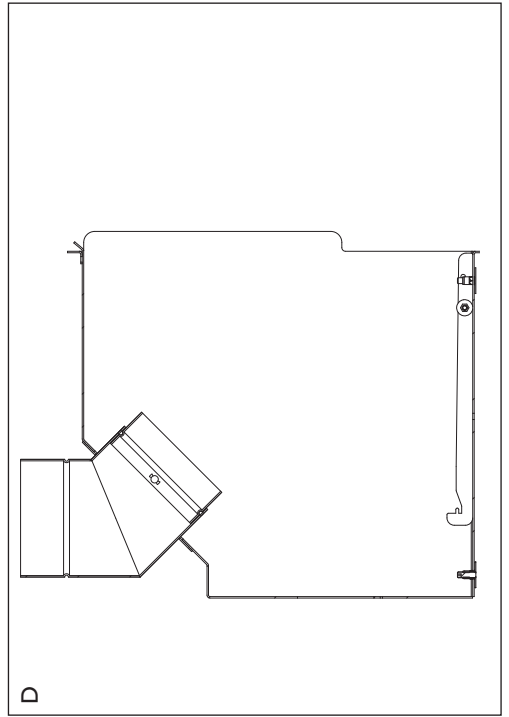
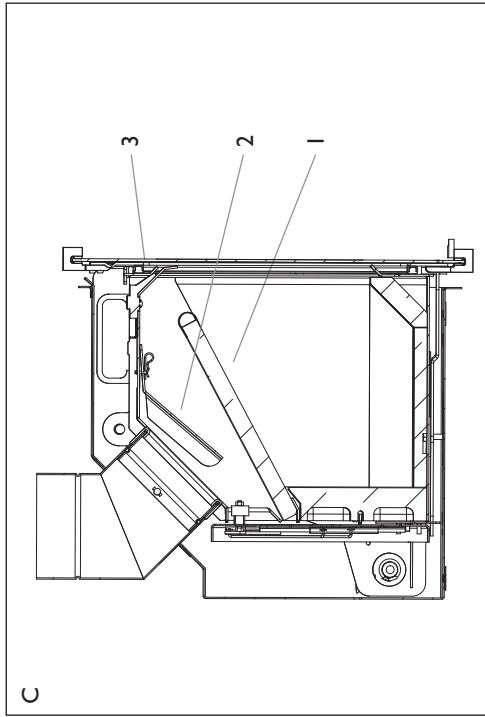


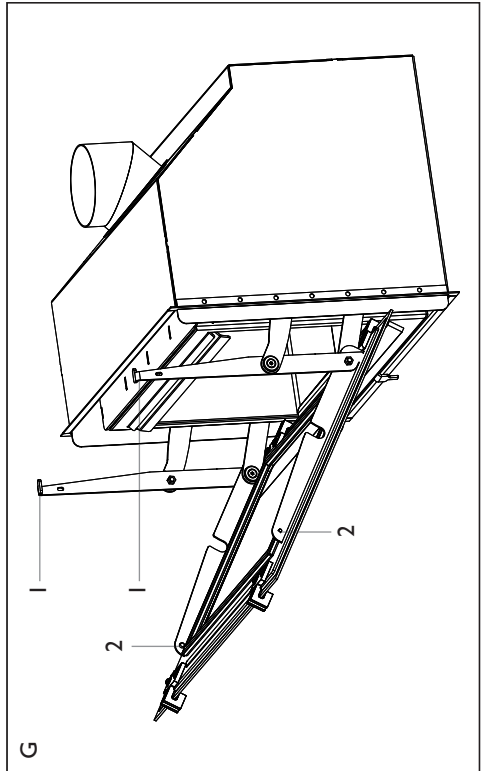
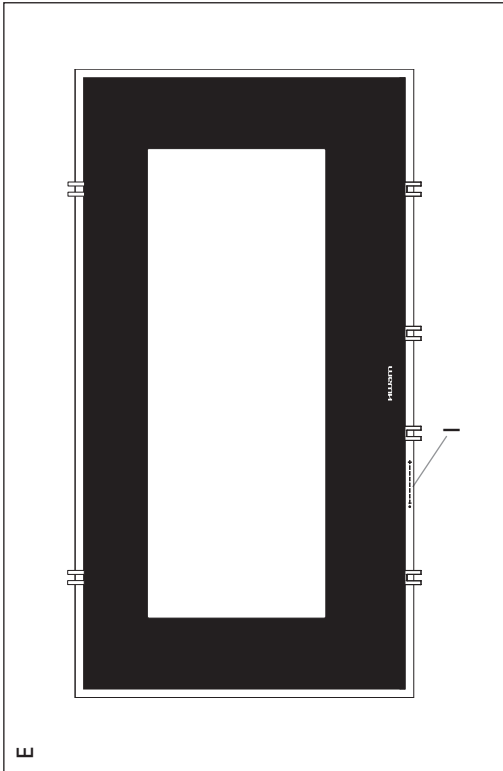
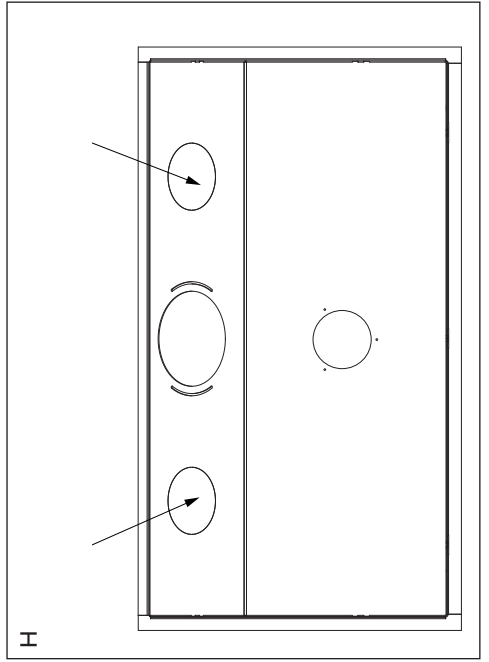
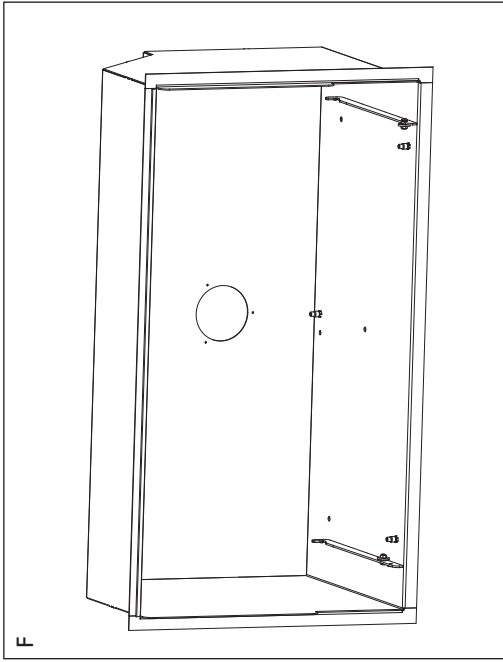
A2



A1







# INSTALLATIEHANDLEIDING

Gefeliciteerd met uw nieuwe HWAM-inzetkachel. We zijn blij dat u een HWAM-inzetkachel hebt gekozen en vertrouwen erop dat u er veel plezier van zult hebben. Voor een optimale werking en veiligheid adviseren we u de installatie te laten uitvoeren door een erkende HWAM-verkoper of door een installateur die door de verkoper wordt aanbevolen. Bezoek [www.hwam.com](http://www.hwam.com) onder "Retailer locations" (winkellocaties) voor een overzicht van HWAM-distributeurs.

## Veiligheid

De installatie van uw HWAM-inzetkachel moet altijd voldoen aan alle Europese, nationale en plaatselijke bouwverordeningen. De installatie moet worden uitgevoerd in overeenstemming met de instructies in de installatie- en gebruikershandleiding en vervolgens worden geregistreerd bij de plaatselijke autoriteiten. Na de installatie moet een schoorsteenveger de installatie eerst goedkeuren voordat u de inzetkachel in gebruik kunt nemen. Alle verpakkingsmaterialen van de HWAM-inzetkachel moeten worden afgevoerd in overeenstemming met de plaatselijke voorschriften voor afvalbeheer.

## Vereisten voor de kamer

Zorg altijd voor toevoer van frisse verbrandingslucht naar de kamer waar de inzetkachel moet worden geïnstalleerd. De inzetkachel gebruikt ca. 16-37 m<sup>3</sup> lucht per uur (afhankelijk van de instelling van de hendel voor luchtregeling). Een raam dat kan worden geopend of een regelbare luchtklep is voldoende. Het mag niet mogelijk zijn de instelbare luchtklep/het instelbare rooster te blokkeren. In nieuwbouw-/luchtdichte woningen adviseren we een verbrandingsluchtsysteem te installeren voor directe toevoer van buitenlucht naar de verbranding. Dit verbrandingsluchtsysteem kan afzonderlijk worden gekocht. Voordat u de inzetkachel installeert, moet u controleren of de vloer de inzetkachel, de schoorsteen en andere onderdelen die nodig zijn voor de installatie, kan dragen.

Let op: niet alle soorten glas zijn hittebestendig. Daarom moet een glazen wand in sommige gevallen als een brandbare wand worden beschouwd. Neem contact op met een plaatselijke schoorsteenveger of glasproducent om de juiste afstand tot glas na te gaan.

## Technische maatregelen en gegevens

<b>Testresultaten van nominale test EN 13240</b>	
Nominale vermogen	10,0 kW
Rookgastemperatuur meetpunt EN 13240	302°C
Rookgastemperatuur meetpunt afvoeraansluiting	350°C
Stroming rookgasmassa	9,07 g/s
Rendement	78,5 %
Jaarlijks rendement (EcoDesign)	68,5 %
PM	28 mg/m <sup>3</sup>
OGC	120 mg/m <sup>3</sup>
NOx	93 mg/m <sup>3</sup>
CO bij 13% O <sub>2</sub>	1500 mg/m <sup>3</sup>
CO bij 13% O <sub>2</sub>	0,12 %
Energie-efficiëntie-index	104
Energie-efficiëntieklasse	A
<b>Test resultaat NS 3058</b>	
Stof	-

De prestatieverklaring (DOP) kan worden gedownload van onze website, [www.hwam.com](http://www.hwam.com).

Model	Gewicht	Hoogte	Breedte	Diepte
HWAM I30/55	92 kg	53,4cm	73,8 cm	47,0 cm

### **Vloerplaat**

Neem Europese, nationale en lokale voorschriften in acht wat betreft de grootte en de dikte van een niet-brandbare vloer die de vloer vóór de opening van de verbrandingskamer bedekt. Vraag uw HWAM-verkoper om hulp. De opening voor de verbrandingskamer is 56,0 cm breed.

### **Afstand tot brandbaar materiaal**

Wij verwijzen naar de plaatselijke bouwvoorschriften voor de omvang van het brandveilige gebied vóór de haard.

Bij vloeren van brandbaar materiaal moet het inzetstuk min. 30 cm boven de vloer worden geplaatst.

Als zich rondom de inbouw cassette brandbaar materiaal bevindt, moet er minimaal 40 mm onbrandbaar isolatiemateriaal tussen de cassette en het brandbare materiaal worden aangebracht. Dit geldt voor alle cassetteoppervlakken. Het warmtegeleidingsvermogen van het isolatiemateriaal moet kleiner zijn dan  $0,09 \text{ W/m} \times \text{K}$  (gemeten bij een temperatuur van  $200^\circ \text{C}$ ). Het warmtegeleidingsvermogen moet dus lager zijn dan  $0,09 \text{ W/m} \times \text{K}$ .

### **Vereisten voor de schoorsteen**

De hoogte van de schoorsteen moet voldoende trek garanderen en rookoverlast voorkomen. Over het algemeen is er voldoende trek als de schoorsteen 4 m boven de kachel en minstens 80 cm boven de rand staat. Als de schoorsteen op zijwanden wordt geplaatst, moet de bovenkant van de schoorsteen altijd hoger zijn dan de rand of het hoogste punt van het dak. Houd altijd rekening met nationale en of lokale voorschriften voor rieten daken en de locatie van de schoorstenen.

De houtkachel vereist een minimale trek van 12 Pa (gemeten op een EN 13240-meetpunt). Indien de schoorsteentrek wordt gemeten vlak boven de rookgasafvoer, moet deze 18-20 Pa.

De schoorsteen moet een minimale vrije ruimte van  $\varnothing 150 \text{ mm}$  hebben. De schoorsteen moet zijn voorzien van een gemakkelijk toegankelijke reinigingsdeur. De schoorsteen en het rookkanaal moeten van rookkanaalklasse T400 zijn en een CE-markering hebben. Verder moet de classificatie G in de test voor roetweerstand zijn verkregen. De vereiste afstand tot brandbaar materiaal moet worden aangehouden in overeenstemming met het merklabele. Vraag uw HWAM-verkoper om meer informatie.

### **De schoorsteen**

De schoorsteen is de motor van de kachel en allesbepalend voor de werking van de kachel. De schoorsteentrek geeft een onderdruk in de kachel. Deze onderdruk verwijdert de rook uit de kachel, zuigt lucht door de klep naar de zgn. smookklep, die de ruit vrij van roet houdt, en zuigt lucht aan door de primaire en secundaire kleppen voor de verbranding.

De schoorsteentrek ontstaat door het temperatuurverschil tussen binnen en buiten de schoorsteen. Hoe hoger de temperatuur in de schoorsteen, hoe beter de schoorsteentrek. Het is daarom belangrijk dat de schoorsteen goed is opgewarmd voordat u de schuiven sluit en de verbranding in de kachel vermindert (een stenen schoorsteen is niet zo snel warm als een stalen schoorsteen). Als de trek in de schoorsteen door weers- en windomstandigheden slecht is, is het extra belangrijk dat de schoorsteen zo snel mogelijk wordt verwarmd. Er moet dan snel voor vlammen worden gezorgd. Maak de stukken

hout extra klein, gebruik een extra aanmaakblokje, of dergelijke.

Als de kachel enige tijd niet meer is gebruikt, moet worden gecontroleerd of de schoorsteenpijp niet verstopt is.

Er kunnen verschillende installaties op één schoorsteen worden aangesloten. Wel moet dan eerst worden nagegaan welke voorschriften hierop van toepassing zijn.

### **Reiniging van de schoorsteen**

De schoorsteen moet jaarlijks worden geveegd om te voorkomen dat er brand in ontstaat. De rookafvoerbuïs en de rookkamer boven de stalen rookgeleidingsplaat moeten samen met de schoorsteen worden gereinigd. Als reiniging van de schoorsteen van bovenaf onmogelijk is vanwege de hoogte van de schoorsteen, moet er een reinigingsluikje worden aangebracht.

Als er in de schoorsteen brand ontstaat, moeten alle kleppen worden gesloten en moet de brandweer worden gewaarschuwd. De schoorsteen mag pas weer in gebruik worden genomen, wanneer deze door een schoorsteenveger is geïnspecteerd.



# MONTAGE EN AANSLUITING

---

HWAM I 30/65 bestaat uit een losse, uitwendige inbouwcasette en een losse inbouwmodule, die na montage van de inbouwcasette op zijn plaats wordt geschoven en wordt aangesloten.

## **HWAM I 30/65 kan op 2 manieren worden aangesloten:**

1. Montage en aansluiting in een bestaande open haard en/of op een bestaand rookgasafvoerkanaal.
2. Plaatsing in nieuw metselwerk, waarbij eventuele warme convectielucht naar andere vertrekken wordt geleid.

### **1. Montage en aansluiting in een bestaande constructie (tekening A1-A3)**

Bij plaatsing in een bestaande open haard, dient de reguleringschuif in de bestaande schoorsteen te worden verwijderd, en het eventuele rookkanaal te worden vergroot, zodat het rookkanaal van de inbouwmodule rechtstreeks op de schoorsteen kan worden aangesloten. Eventuele kantstenen op de bodem van de haard dienen verwijderd te worden.

Spreek op voorhand met een vakman of schoorsteenveger af waar u een veegluik **(1)** dient aan te brengen zodanig dat het rookkanaal gereinigd kan worden terwijl de deur van uw kachel gesloten blijft.

### **Montage rookbuis (tekening A1)**

Eerst wordt de aansluitflens **(2)** gekoppeld aan een stuk afvoerbuis, flexibel en met voldoende lengte **(3)**. Schuif de binnenste buis in de aansluitmof. Draai de binnenste buis zodanig dat de handgreep zo ver mogelijk de aansluitmof in komt.

Snij ca. 3 stukken (50 mm) vuurvaste mineraalwolpakking **(4)**, zodanig dat ze net passen in het schoorsteengat, en snij in het midden een gat dat strak om de buis klemt.

Plaats de rookbuis zodanig in het schoorsteengat dat de aansluitflensen overeenkomen met de opgegeven maten:

- a. De afstand vanaf de voorzijde van het muurgat wanneer de inbouw een vlak vormt met de muur.
- b. De lengte tot aan de bodem van de kachel.

Druk nu de 3 mineraalwolpakkingen omhoog, rond de rookbuis, in het schoorsteengat, zodanig dat dit volledig wordt afgedicht.

### **Montage van de casette (tekening A2)**

Als u slangen wilt monteren om een deel van de convectiewarmte over andere ruimten te verdelen, drukt u de twee platen aan weerszijden van het rookafvoergat van de casette naar buiten **(zie tekening H)**.

Schuif de inbouwkast **(6)** op zijn plaats. Zorg ervoor dat de inbouwkast waterpas staat, en dat de voorkant gelijk ligt met het metselwerk. Gebruik de 3 stelschroeven in de bodem van de casette om de casette goed af te stellen, zodat deze waterpas staat **(tekening F)**. Schroef de aansluitmof aan de inbouwcasette vast met behulp van de bijgeleverde zelftappende schroeven.

Als de ruimte tussen de haardopening en de inbouwcasette wordt afgesloten met metselwerk, dient dit zo aan te sluiten dat er minimaal 5 mm ventilatieruimte overblijft aan de kant van de casette. Het frame van de inbouwcasette is 15 mm breed. Het metselwerk boven de casette moet daarom zelfdragend zijn. Bevestig de casette aan het metselwerk met 1-3 schroeven in de bodem.

### **Montage inbouwmodule (tekening A3)**

Haal de rookplaat **(7)** uit de inbouwmodule. Haal de rookgeleidingsplaat **(8)** uit de inbouwmodule. Leg een pakking van  $\varnothing 6$  mm op de bodem van de rookafvoermof. Trek de binnenste buis helemaal naar beneden in de rookafvoermof van de inbouwmodule. Monteer daarna de rookgeleidingsplaat **(8)** en de rookplaat **(7)**.

Voeg nu met vuurvaste mortel **(5)** tussen de rookbuis en de schoorsteen boven op de mine-raalwolpakkingen. Dit doet u door het schoonmaakluik **(1)** in de schoorsteen en mag alleen gebeuren wanneer de installatie compleet is.

### **Aansluiting van verse lucht van buiten**

HWAM I 30/65 is geschikt voor een verseluchtsysteem. Het verseluchtsysteem is apart verkrijgbaar.

### **2. Nieuw metselwerk rondom de inbouwkachel**

Tijdens het opmetselen plaatst u de stalen inbouwkast waterpas op de gewenste hoogte. Tijdens het metselen dient u te zorgen voor een ruimte van minimaal 5 mm tussen muur en inbouwcassette. Het frame van de inbouwcassette is 25 mm breed, maar slechts 20 mm bovenaan. Het metselwerk boven de cassette dient zelfdragend te zijn. Denk aan de bevestigingsschroeven tussen cassette en muur.

De rookgasafvoerpijp en de eventuele convectiebuizen naar andere vertrekken kunnen op de kast worden gemonteerd.

De inbouwcassette is niet dragend, zodoende dienen rookbuizen langer dan 2m – en eventueel ook de schoorsteen – te worden vastgezet zodat het gewicht niet op de cassette rust.

Als het metselwerk klaar is monteert u de inbouwkachel zoals beschreven onder punt 1.

### **Het monteren van afzonderlijke delen (tekening C)**

Controleer voor het gebruik van de oven of alle afzonderlijke delen correct gemonteerd zijn.

- a. Rookschot **(1)**. Deze plaat moet op de rails en de schuine zijplaten rusten.
- b. Stalen rookgeleidingsplaat **(2)**. Zit met twee haken vast. Monteer de plaat door deze op te tillen en naar rechts te bewegen totdat de plaat aan de twee haken is vastgehaakt.

# HANDLEIDING STOKEN – HOUT

---

## De eerste keer dat u stookt

De lak wordt afgehard wanneer de kachel voor het eerst brandt en het deurtje en de aslade moeten zeer voorzichtig worden geopend, omdat anders het risico bestaat dat de pakkingen in de lak blijven vastplakken. Bovendien kan de lak een onaangename geur produceren, dus zorg voor goede ventilatie.

## Belangrijke brandstofinformatie:

### Toegestane typen brandstof

Uw houtkachel is uitsluitend EN-goedgekeurd voor hout. U kunt het beste droog, gekloven hout gebruiken met een vochtgehalte van 12-18%. Als u met vochtig hout stookt, ontstaat er roet. Bovendien is dit slecht voor het milieu en is het stookrendement laag.

### Aanbevolen houtsoorten

Alle soorten hout bijvoorbeeld berken, beuken, eiken, iepen, essen, naaldhout en vruchtenhout zijn geschikte brandstoffen voor uw kachel. Het grote verschil tussen de verschillende houtsoorten is niet de brandwaarde, maar het gewicht per m<sup>3</sup>. Beukenhout weegt meer per m<sup>3</sup> hout dan bijvoorbeeld gewoon sparrenhout. Dit is de reden waarom meer gewone spar is vereist wat betreft volume, om een hoeveelheid warmte te verkrijgen die vergelijkbaar is met die van beuk. Zware houtsoorten zoals essen, beuken, eiken en iepen zijn over het algemeen niet zo gemakkelijk aan te steken. Bovendien branden ze langzamer en blijven er meer sintels over. Lichte houtsoorten zoals berken, esdoorn, sparren en dennen zijn gemakkelijker aan te steken. Ze branden sneller en er blijven minder sintels over. Gebruik de lichte houtsoorten dus voor het aansteken en de zwaardere houtsoorten om een langere brandduur te garanderen.

### Niet toegestane typen brandstof

Er mag niet met de volgende materialen worden gestookt: bedrukt materiaal • spaanplaat • plastic • rubber • vloeibare brandstoffen • afval zoals melkpakken • gelakt, beschilderd of geïmpregneerd hout. Er mag met bovenstaande materialen niet worden gestookt omdat ze bij verbranding stoffen afgeven die schadelijk zijn voor de gezondheid en het milieu. Bovendien kunnen deze stoffen uw kachel en uw schoorsteen beschadigen. De garantie komt daarbij te vervallen.

### Opslag van hout

Een vochtgehalte van 12-18% komt tot stand als u het hout minimaal één jaar, maar liefst twee jaar buiten onder een afdak bewaart. Hout dat binnen wordt bewaard, wordt al gauw te droog en brandt daardoor te snel. Het is echter wel zinvol aanmaakhout een paar dagen vóór gebruik binnen te leggen.

We adviseren u een vochtmeter te kopen om continu te controleren of het hout het juiste vochtgehalte heeft voordat het wordt gebruikt voor stoken. Hak het hout en meet het vochtgehalte van de gespleten oppervlakken.

### Aanbevolen afmetingen

Hoe goed de verbranding is, is sterk afhankelijk van de afmetingen van het hout. De volgende afmetingen worden aanbevolen:

Type hout	Lengte in cm	Diameter in cm
Aanmaakhout (kleine stukken)	25-33	2-5
Gekloven brandhout	30-50	7-9

## Bediening van de deur

Om te voorkomen dat het tilmechanisme van de deur ongelijk aanspant, pakt u het handvat bij het openen en sluiten van de deur altijd in het midden vast.

Let op: het is belangrijk dat u de handgreep vasthoudt terwijl u de deur opent of sluit. Als de deur uit zichzelf dichtvalt kan het glas worden beschadigd.

## Regeling van de kachel (tekening E)

De regelstang (I) bevindt zich achter de ruit. De automaat is ingesteld op maximaal vermogen als de regelstang helemaal naar rechts staat en op minimaal vermogen als de stang helemaal naar links staat.

## Aansteken

Voor een goede verbranding is het heel belangrijk dat de kachel op de juiste manier wordt aangemaakt. Een koude houtkachel en een koude schoorsteen bemoeilijken de verbranding. Zorg ervoor dat u de kachel goed aansteekt met voldoende droog hout door aanmaakhout aan te steken aan de bovenkant. Het is belangrijk om zo snel mogelijk een hoge rookgastemperatuur te bereiken.



Schuif de regelstang helemaal naar rechts om de automaat in te stellen op maximaal vermogen. Leg een hoeveelheid aanmaakhoutjes die overeenkomt met ongeveer 3-4 houtblokken (ongeveer 2-3 kg) in de kachel. Leg twee aanmaakblokken in de bovenste laag aanmaakhoutjes. Steek ze vervolgens aan en laat het vuur zich rustig verspreiden. Laat het deksel op een kier staan, tot zich op de ruit geen condens meer vormt (max. 5 min.). Sluit nu het deksel. Zet zodra alle

aanmaakhoutjes goed vlam hebben gevat de regelstang voor de vermogensregeling in de middelste stand. Dreigt het vuur nu te doven, dan is het nog te vroeg om de regelstang te verschuiven. Zet de regelstang weer in de rechterstand, totdat het vuur beter op gang is gekomen. Laat de aanmaakhoutjes helemaal uitbranden, tot er geen zichtbare vlammen meer zijn.

**Belangrijk!** De deur mag alleen worden geopend om de kachel aan te maken, hout bij te vullen en as te verwijderen.

## Verbranden

Zodra u geen gele vlammen meer kunt zien en er een goede laag gloeiende kool is kunt u opnieuw hout toevoegen. De aslaag is goed wanneer de houtblokken uit elkaar vallen en de bodem bedekt is met gloeiende as. Leg 2-4 nieuwe stukken brandhout van max. 1,5 kg per stuk op het vuur. De automaat regelt de luchttoevoer. De temperatuur kan echter omhoog of omlaag worden bijgesteld door de regelstang naar links of naar rechts te schuiven. Als de regelstang verder naar links wordt gezet, wordt de verbranding geringer en de verbrandingstijd langer. Als de stang naar rechts wordt gezet, wordt de verbranding groter en de verbrandingstijd korter. Wacht met bijvullen tot de aslaag weer laag genoeg is.

## Stoken met steenkool, briketten en "supercokes"

HWAM I 30/65 is niet geschikt om op kolen en cokes te stoken. U kunt echter wel stoken met briketten die op de as van het hout worden gelegd. Zet de regelstang helemaal naar rechts totdat de briketten goed gloeien.

**Vergeet niet de regelstang hierna weer naar links te schuiven om de verbranding te verkleinen. Wees opmerkzaam op het feit dat stoken met andere brandstoffen dan hout, roet op de ruit als gevolg kan hebben.**

# ALGEMEEN

---

## Snelle of krachtige warmte

Snelle of krachtige warmte kan worden bereikt door vele maar kleine stukken te verbranden.

## Maximale hoeveelheden bij het bijvullen

De volgende hoeveelheden mogen per uur worden verbrand:

Brandstof	Max. bijgevuld per uur
Houtblokken	3,5 kg

**Letop!** Wordt deze grens overschreden, dan valt de inbouwmodule niet alleen niet langer onder de fabrieksgarantie maar kan ook door oververhitting beschadigd worden. De houtkachel is goedgekeurd voor periodiek gebruik.

## Gemiddelde bijulintervallen

Brandstof	kg	Gemiddeld bijul-interval
Houtblokken	Ca. 3,29 kg	64 min

## Lange brandtijd

Een lange brandtijd kan worden bereikt door weinig (min. 2) maar wel zeer grote stukken hout te verbranden en tegelijkertijd de schuifklep zo laag mogelijk in te stellen.

## Te koud stoken

Als de vuurvaste materialen zwart zien na het stoken dan is er sprake van verontreiniging en functioneert de automaat niet optimaal. Daarom moet de regelstang naar rechts worden gezet. Bovendien kan het nodig zijn een grotere hoeveelheid hout te verbranden.

## Zo ontstaat een optimale verbranding

### • Gebruik schoon en droog hout.

Vochtig hout heeft een slechte verbranding en veel rook en roet tot gevolg. Bovendien wordt de warmte gebruikt om het hout te drogen en niet om de ruimte te verwarmen.

### • Verstook niet te veel hout tegelijk.

Als er vaak en met niet al te veel hout wordt gestookt is de verbranding optimaal. Als u te veel brandhout in de kachel legt duurt het te lang voordat de temperatuur hoog genoeg wordt voor een goede verbranding.

### • Zorg voor voldoende luchttoevoer.

Zorg voor voldoende lucht vooral wanneer u begint te stoken zodat de temperatuur in de kachel snel genoeg oploopt. Alleen dan verbranden namelijk de gassen en deeltjes die vrijkomen tijdens het verbrandingsproces. Deze hechten zich anders in de vorm van roet aan de schoorsteenwand (waardoor een schoorsteenbrand kan ontstaan) of ze komen onverbrand in het milieu terecht. Een onjuiste luchttoevoer brengt een slechte verbranding en onvoldoende rendement met zich mee.

### • Laat het vuur 's nachts niet laag branden

We raden u af om 's avonds hout in de kachel te leggen en de luchttoevoer laag te draaien in een poging om het vuur tot de ochtend smeulend te houden. Als u dat doet stoot de houtoven grote hoeveelheden schadelijke rook uit en wordt uw schoorsteen aan onnodig veel roet blootgesteld, wat risico op een schoorsteenbrand oplevert.

# REINIGING

---

## **Uitwendige reiniging**

De inbouwmodule mag alleen worden schoongemaakt als deze koud is. Het dagelijks onderhoud is minimaal. Het eenvoudigste is de module uitwendig te stofzuigen met een klein mondstuk met een zachte borstel.

## **Reiniging van de ruit (tekening G)**

Om de binnenkant van de ruit schoon te kunnen maken moet de deur half worden opgetild en moeten de twee geleidepennetjes **(1)** links- en rechtsboven aan de achterkant van de deur opzij worden geduwd, zodat ze loskomen uit de schroeven **(2)**. Hierna kan de ruit worden verwijderd en schoongemaakt. Als de ruit schoon is moet de deur weer half worden opgetild en moeten de geleidepennetjes opzij worden geduwd waarna de ruit op zijn plaats kan worden gezet en de geleidepennetjes weer in de schroeven kunnen vallen.

U kunt de binnenkant van de ruit het beste schoonmaken met een vochtig stukje keukenrol dat u in de as heeft gedoopt. Droog de ruit daarna af met een schoon stukje keukenrol.

Maak de buitenkant van de ruit schoon met een gewoon schoonmaakmiddel voor gladde oppervlakken, bijv. glasreiniger. Aanbevolen wordt de ruit schoon te maken als de kachel koud is.

## **As**

De as kan het beste uit de verbrandingskamer worden verwijderd met een aszuiger. Zorg ervoor dat er geen as in de de luchtspleet onderin de achterplaat komt.

**De as kan bij het gewone huisvuil. Denk eraan dat de as tot 24 uur nadat het vuur is gedoofd nog gloeiende deeltjes kan bevatten!**

# ONDERHOUD

---

## Onderhoud

Controleer regelmatig of de luchtspleet voor de ruitspoeling (**tekening C, 3**) as- en roetvrij is. Controleer regelmatig of de pakkingen in de deur gaaf en soepel zijn. Vervang ze zo nodig. Gebruik alleen originele pakkingen.

De inbouwmodule heeft één keer per jaar een grondige onderhoudsbeurt nodig. Verwijder as en roet uit de verbrandingskamer. Smeer evt. het deurbeslag in met kopervet.

## Service-inspectie

De inbouwmodule moet minimaal één keer per twee jaar worden onderworpen aan een grondige, preventieve service-inspectie. De service-inspectie bestaat o.a. uit:

- Een grondige reiniging van de inbouwmodule.
- Controle van het deurbeslag en evt. smering met kopervet (**tekening B, 1**).
- Vervanging van de veren in de automatiek en eventueel vervanging.
- Controle van de pakkingen. De pakkingen moeten worden vervangen als ze niet meer gaaf en soepel zijn.
- Controle van de veer voor de kettingtractie. Controleer of de tractie van de kettingen aan beide kanten gelijk is en of de deur rondom goed aansluit.
- Controle en zo nodig vervanging van warmte-isulerend materiaal.

**De inspectie moet door een erkende monteur worden verricht.**

**Gebruik alleen originele reserveonderdelen.**

## Reiniging

Voordat er geveegd wordt moet de regelstang helemaal naar links worden gezet om te voorkomen dat er roet en as in de automaat terechtkomen.

## Tekening C

Verwijder de rookplaat (**1**). Schuif de plaat naar voren en til deze omhoog en iets opzij. Kantel een van de zijkanten naar beneden. De plaat is nu los en kan uit de verbrandingskamer worden gehaald. Til de stalen rookgeleidingsplaat (**2**) los van de haken en verwijder vervolgens de plaat.

## Isolatie

Het effectieve maar poreuze isolatiemateriaal van de brandkamer kan mettertijd slijten of beschadigd raken. Het barsten van het isolatiemateriaal heeft geen gevolgen voor de werking van de kachel. Het materiaal dient echter vervangen te worden, als er gaten in zitten, als er stukken vanaf vallen wanneer de slijtage de helft van de oorspronkelijke dikte overschrijdt.

## HWAM® Autopilot™

Controleer de uitgangspositie van de voelarm. Het uitgangspunt bij een koude kachel is ca. 30° boven waterpas. De voelarm moet gemakkelijk meegeven als u er tegen duwt, zowel bij een koude als warme kachel. Bij een stijgende of dalende temperatuur, mag de voelarm niet haperen. De platen met luchtkleppen moeten droog en schoon zijn en zonder moeite in elkaar schuiven. De regelstangen en schuifplaat moeten eventueel met WD40 (nooit met olie) worden gesmeerd.

## **Deurlift** (Tekening B)

Het mechanisme van de deurlift bestaat uit een trekketting, die aan weerszijden van de kachel is aangebracht, en een veer. Als de deur traag beweegt, kan dit worden verholpen door de busen van de kettingwielen en de scharnieren van de deur (1) te smeren met kopervet (we raden aan dat deze 1100° C aan moet kunnen). Dit moet één keer per jaar worden gedaan. Als de deur te langzaam blijft openen kunt u de veer van het deurbeslag wat losser maken.

De veer kan op de volgende wijze losser worden gemaakt of worden gespannen:

Neem de inbouwmodule uit de inbouwcassette. Zorg ervoor dat de deur (3) naar de verbrandingskamer dicht is. Zet het bij de houtkachel geleverde spangereedschap (4) op het tandwiel (5). Als de veer strakker moet, zodat de deur langzamer sluit (of volledig open kan blijven staan), draait u het tandwiel (5) een beetje met de klok mee. Dit doet u door het spangereedschap (4) tegen de klok in te draaien. Als de veer losser moet, zodat de deur sneller sluit (of niet volledig open blijft staan), licht u de regelstang (6) op en draait u het tandwiel (5) een beetje tegen de klok in. Dit doet u door het spangereedschap (4) met de klok mee te draaien.

**BELANGRIJK!** Houd het handvat van het spangereedschap (goed vast terwijl u de vergrendelpen optilt. Bij het optillen van de vergrendelpen wordt veel gewicht en kracht overgebracht.

Controleer na elke bijstelling of het gewenste effect is bereikt. Als dit niet het geval is, herhaalt u de handeling. Als de veer losser is gemaakt, raden wij u aan om de eerste keer dat u de werking test het handvat voor de zekerheid vast te houden, voor het geval de deur te los is komen te zitten en daarmee mogelijk te snel dicht valt, waardoor schade aan het glas kan worden veroorzaakt.

**N.B. U moet deze onderdelen altijd door een vakman laten aanpassen, smeren en repareren.**

## **Oppervlak**

Gewoonlijk is het niet noodzakelijk het oppervlak een nabehandeling te geven. Eventuele lak-schade kan worden behandeld met Senothermspray.

## **Garantie**

Bij gebrekkig onderhoud vervalt de garantie!



## **Beroet glas**

- Het hout is te vochtig. Stook alleen met brandstof die minimaal 12 maanden onder een afdak heeft gelegen en een vochtgehalte heeft van 12-18 %.
- Het is mogelijk dat de deur niet meer dicht afsluit. Monteer een nieuwe pakking.

## **Rook in de kamer bij openen van de deur**

- De by-pass schuif of de schuif in de schoorsteen kunnen gesloten zijn. Open de schuif.
- Onvoldoende schoorsteentrek. Laat de schoorsteenveger komen.
- Het reinigingsluik sluit slecht of is er uit gevallen. Vervangen of opnieuw monteren.
- Open nooit de deur zolang er vlammen zichtbaar zijn.

## **Onregelmatige verbranding**

- De pakking in de deur of de aslade sluit niet goed af. Monteer een nieuwe pakking.
- Als de schoorsteen te sterk trekt, kan het noodzakelijk zijn de regelknop van de kachel naar de minimale stand te draaien. Sluit alle kleppen wanneer de kachel niet in gebruik is.
- Indien de staalplaten in de brandkamer gloeien of vervormen, wordt er verkeerd gestookt. Stel het gebruik bij en neem contact op met uw leverancier.

**Als er zich storingen voordoen die u niet zelf kunt verhelpen, kunt u het beste contact opnemen met de dealer waar u de kachel hebt gekocht.**

# PRESTATIEVERKLARING

---

De prestatieverklaring kan van onze website worden gedownload via de volgende link:  
[www.hwam.com/dop/i30-65](http://www.hwam.com/dop/i30-65)

**Productinformatie in verband met toestellen voor lokale ruimteverwarming die vaste brandstoffen gebruiken volgens verordening (EU) 2015/1185 van de Commissie**

<b>Model</b>	HWAM I 30/65
<b>Directe warmteafgifte [kW]</b>	10,0
<b>Indirecte-verwarmingsfunctionaliteit</b>	Neen
<b>Indirecte warmteafgifte [kW]</b>	-
<b>Type warmteafgifte/sturing kamertemperatuur</b>	Twee of meer handmatig in te stellen trappen, geen sturing van de kamertemperatuur

<b>Prestatie bij ruimteverwarming bij nominale warmteafgifte</b>		
<b>Brandstof</b>	<b>Voorkeurbrandstof</b>	<b>Seizoensgebonden energie-efficiëntie voor ruimteverwarming [%]</b>
Stamhout, vochtgehalte 12-18 %	Ja	68,5
<b>Uitstoot</b>	<b>mg/m<sup>3</sup> (13% O<sub>2</sub>)</b>	
Zwevende deeltjes (PM)		28
Gasvormige organische verbindingen OGC)		120
Koolmonoxide (CO)		1500
Stikstofoxiden (NO <sub>x</sub> )		93

<b>Kenmerken wanneer de voorkeurbrandstof wordt gebruikt</b>	
Nominale warmteafgifte [kW]	10,0
Vereist elektrisch vermogen bij nominale warmteafgifte [kW]	-
Vereist elektrisch vermogen bij minimale warmteafgifte [kW]	-
Vereist elektrisch vermogen in stand-by-modus [kW]	-
Nuttig rendement bij nominale warmteafgifte [%]	78,5
Energie-efficiëntie-index	104
Energie-efficiëntieklasse	A

**Specifieke voorzorgsmaatregelen bij montage, installatie en onderhoud:**

Zie de installatie-instructies voor meer informatie

**Einde levensduur product/recycling:**

Neem de volgende informatie in acht bij het afvoeren van de kachel nadat de levensduur van het product is verstreken:

- Voer de onderdelen op de juiste manier af, d.w.z. scheid de af te voeren onderdelen in materiaalgroepen.
- Voer artikelen altijd op een zo duurzaam mogelijke manier af, in overeenstemming met de huidige milieubeschermings-, herverwerkings-, recycling- en verwijderingstechnologie.



[www.hwam.com](http://www.hwam.com)