



hwam *I30/65*

01.11.2020 / 97-9642

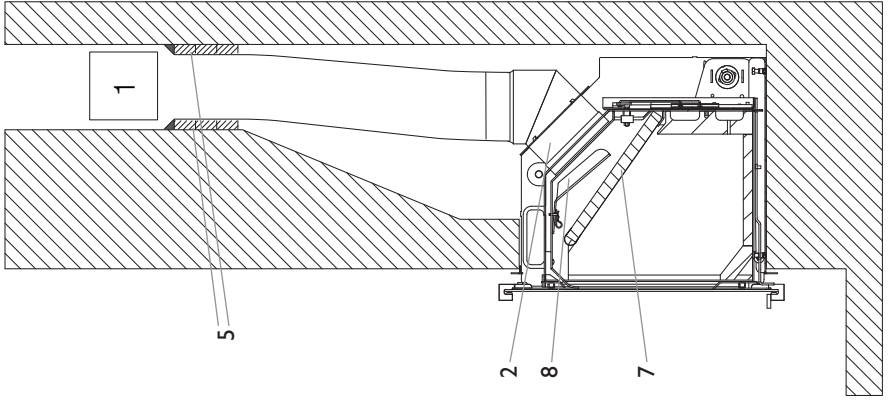
www.hwam.com



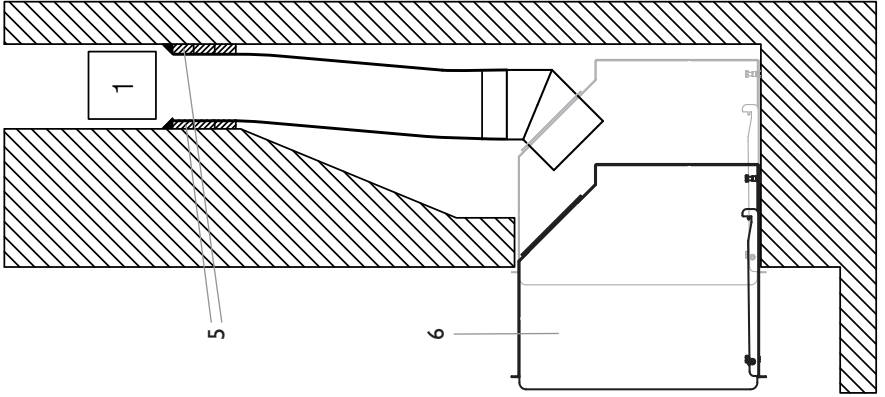
Table de matières

| | |
|--|-----|
| Illustrations | 3-5 |
| Guide d'installation | 6 |
| Montage et raccordement | 9 |
| Guide de chauffage - bois | 11 |
| Généralités | 13 |
| Nettoyage | 14 |
| Entretien | 15 |
| Défauts de fonctionnement | 17 |
| Déclaration des performances | 18 |
| Information de produit EcoDesign | 19 |

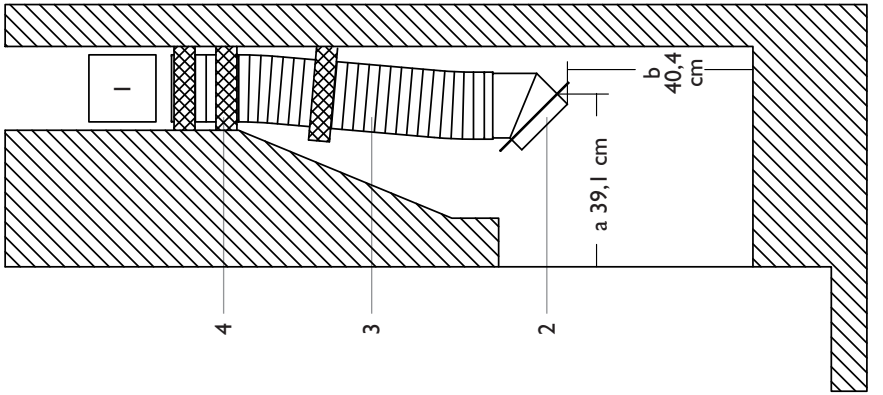
A3

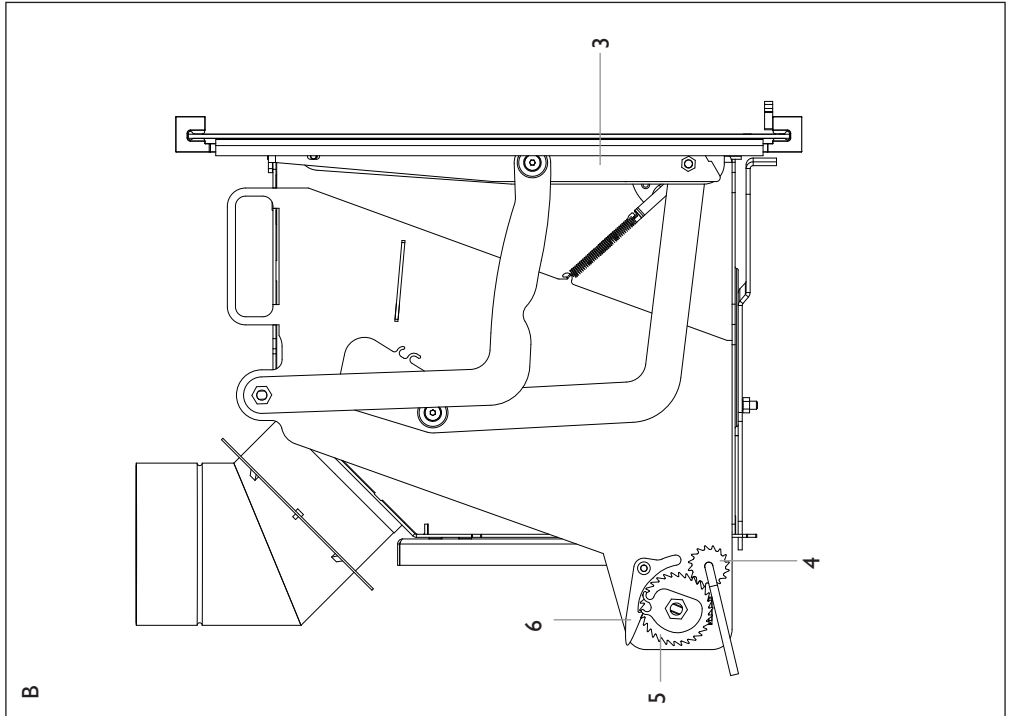
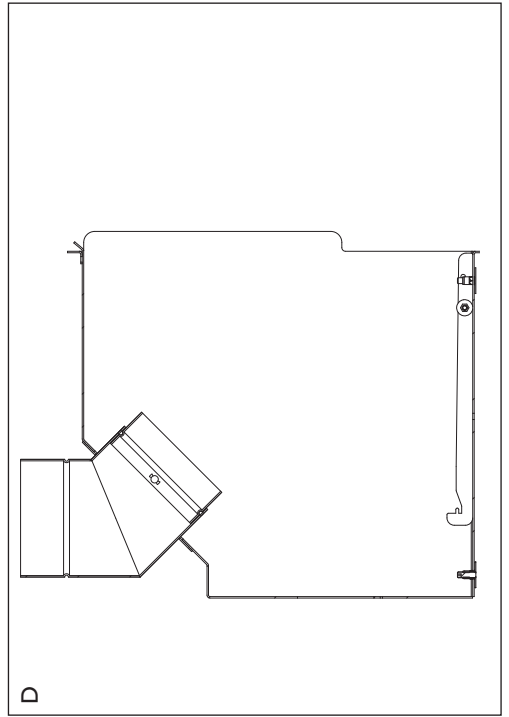
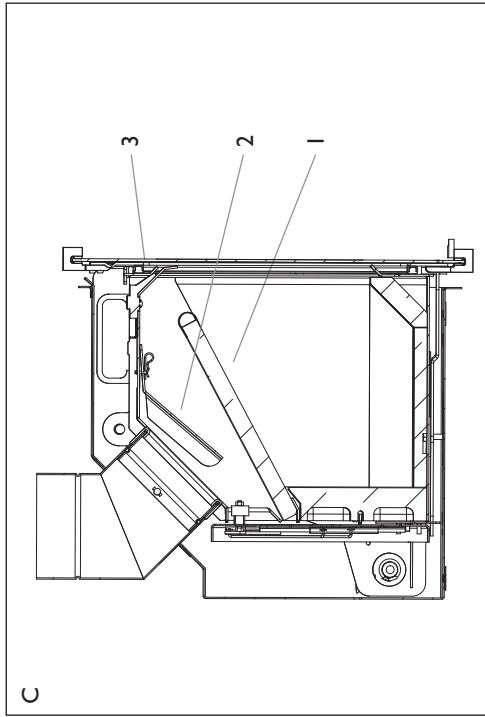


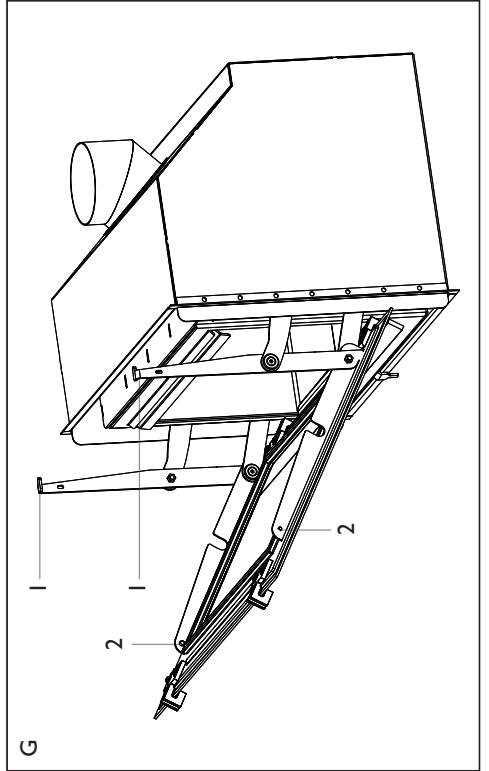
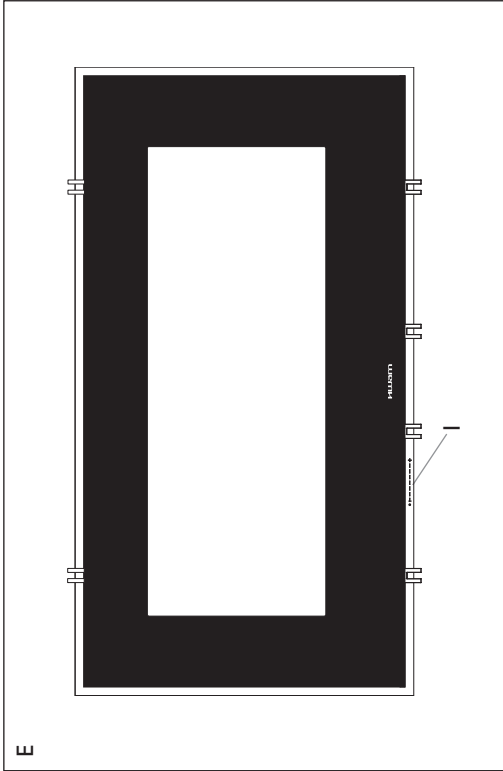
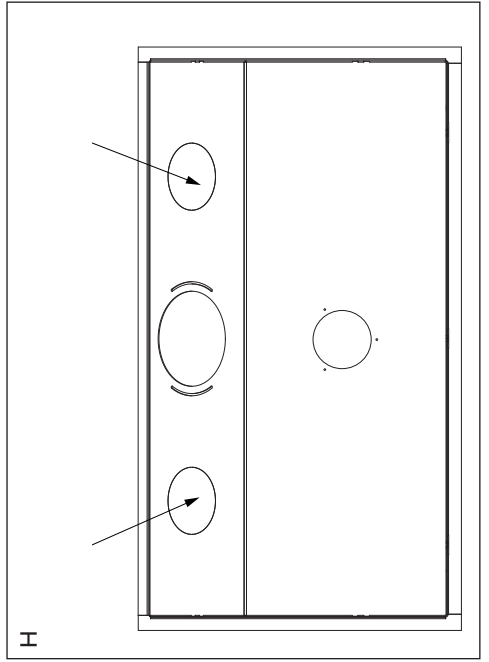
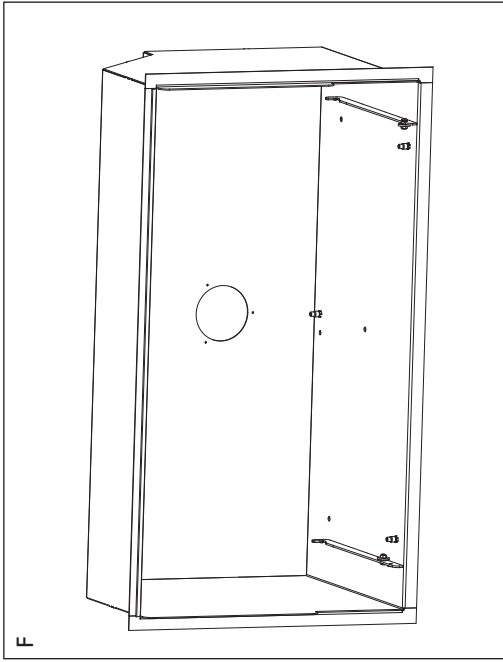
A2



A1







GUIDE D'INSTALLATION

Généralités

Félicitation pour l'acquisition de votre nouvel insert HWAM. Nous sommes heureux que vous ayez choisi un insert HWAM, et nous sommes convaincus que vous en serez satisfait. Pour garantir un fonctionnement optimal de l'insert, nous vous recommandons de le faire installer par un revendeur HWAM autorisé ou par un installateur recommandé par le revendeur. Vous trouverez la liste des revendeurs HWAM sur le site www.hwam.dk sous la rubrique « Retailer locations ».

Sécurité

L'installation de votre insert HWAM doit toujours être conforme à l'ensemble de la réglementation en vigueur, qu'elle soit européenne, nationale ou locale. L'installation doit en outre se conformer aux consignes de montage et d'utilisation et faire l'objet d'une déclaration auprès des autorités locales. Une fois l'installation terminée, celle-ci doit être approuvée par un ramoneur avant la première utilisation de l'insert. L'emballage de votre insert HWAM doit être traité conformément à la réglementation locale relative au traitement des déchets.

Exigences d'installation dans la pièce

De l'air frais de combustion doit toujours pouvoir pénétrer dans la pièce où l'insert est installé. L'insert a besoin de 9 à 23 m³ d'air frais par heure (selon le réglage de la poignée de régulation). Une fenêtre ouvrante ou un clapet de ventilation réglable sont considérés comme suffisants. Il ne faut pas que le clapet de ventilation/la grille d'air réglable puissent être bloqués. Dans les logements nouvellement construits et/ou étanches à l'air, nous recommandons d'installer un système d'air frais qui apporte de l'air extérieur destiné à la combustion. Ce système est disponible en option.

Avant d'installer l'insert, il est nécessaire de s'assurer que le sol peut supporter à la fois l'insert, le conduit de cheminée et les autres éléments qui font partie de la construction.

Attention ! Tous les éléments vitrés ne sont pas résistants à la chaleur. Une paroi vitrée doit donc, dans certains cas, être considérée comme matériau combustible. Veuillez contacter votre ramoneur ou le fabricant de la paroi vitrée en ce qui concerne l'écart de sécurité aux éléments vitrés.

Dimensions et caractéristiques techniques

| Résultats de tests nominaux selon EN 13240 | |
|---|------------------------|
| Rendement calorifique | 10,0 kW |
| Température du gaz de combustion EN 13240 point de mesure | 302°C |
| Température du gaz de combustion mesurée à la sortie | 350°C |
| Débit massique du gaz de combustion | 9,07 g/s |
| Rendement | 78,5 % |
| Rendement annuel (EcoDesign) | 68,5 % |
| PM | 28 mg/m ³ |
| OGC | 120 mg/m ³ |
| NOx | 93 mg/m ³ |
| CO | 1500 mg/m ³ |
| CO à 13% O ₂ | 0,12 % |
| Indice d'efficacité énergétique | 104 |
| Classe d'efficacité énergétique | A |
| Résultat de test selon NS 3058 | |
| Émission des particules | - |

Vous pouvez vous procurer la déclaration des performances sur notre site www.hwam.com.

| Modèle | Poids | Hauteur | Largeur | Profondeur |
|--------------|--------|---------|----------|------------|
| HWAM I30/65s | 126 kg | 61,9 cm | 110,0 cm | 38,9 cm |

Plaque de sol

La dimension et l'épaisseur de la base incombustible qui doit recouvrir le sol devant l'ouverture de la chambre de combustion, doivent être conformes aux réglementations européenne, nationale et locale. Votre revendeur HWAM peut vous conseiller à ce sujet. L'ouverture de la chambre de combustion a une largeur de 56,0 cm.

Pour les distances de sécurité anti-feu devant le poêle, se référer aux règlements locaux. En cas de sol combustible, placez l'insert au moins 30 cm au-dessus du sol.

Distance par rapport aux matériaux inflammables

En cas de présence de matériau inflammable autour du caisson de maçonnerie, un matériau isolant (type brandbatts) non inflammable d'au moins 40 mm d'épaisseur doit être inséré entre le caisson et le matériau inflammable. Ceci est valable pour toutes les surfaces du caisson. Le matériau isolant doit avoir une conductivité thermique ne dépassant pas 0,09 W/m x K (mesuré à 200° C). La conductivité thermique doit donc être inférieure à 0,09 W/m x K.

Exigences imposées à la cheminée

Le conduit de cheminée doit avoir une hauteur suffisante pour que les conditions de tirage soient correctes et que la fumée ne soit pas gênante. En règle générale, les conditions de tirage sont satisfaisantes lorsque le conduit de cheminée a une hauteur de 4 m au-dessus du poêle, et au moins 80 cm au-dessus du faîtage du toit. Si le conduit de cheminée est situé sur l'un des côtés de la maison, le haut de la cheminée doit toujours dépasser le faîtage ou le point le plus haut du toit. Soyez attentif aux dispositions nationales et locales concernant l'emplacement des conduits de cheminée sur les toits de chaume.

Le poêle demande un tirage d'au moins 12 Pa (mesuré conformément au point de mesure de la norme EN 13240). Le tirage du conduit de cheminée, s'il est mesuré au niveau de la buse des fumées, doit être de 18 à 20 Pa.

Le conduit de cheminée doit avoir un orifice minimum correspondant à un diamètre de 150 mm. Il doit être équipé d'une trappe de nettoyage facilement accessible. Le conduit de cheminée et le conduit de fumée doivent avoir le marquage CE, être conformes à la classe T400 et avoir passé le test de résistance au feu de cheminée (marqué G). La distance aux matériaux combustibles doit être conforme aux indications de la marque. Contactez votre revendeur HWAM pour plus de détails.

La cheminée

La cheminée est le moteur du poêle et donc essentielle au fonctionnement de ce dernier. Le tirage de la cheminée crée une dépression dans le poêle. Cette dépression évacue la fumée provenant du poêle, aspire de l'air, à travers le registre, vers ce que l'on appelle le balayage du verre, qui empêche le dépôt de suie, et aspire de l'air, à travers les registres primaire et secondaire, pour alimenter la combustion.

Le tirage se forme en raison de la différence de température entre l'intérieur et l'extérieur de la cheminée. Plus la température à l'intérieur de la cheminée est élevée, plus le tirage sera fort. Il est donc essentiel que la cheminée soit bien chaude avant de fermer les registres et de réduire le niveau de combustion dans le poêle (une cheminée maçonnée met plus de temps à chauffer qu'une cheminée en acier). Si le tirage est mauvais dans la cheminée du fait des conditions météo, il est très important de réchauffer

la cheminée le plus vite possible. Il s'agit d'obtenir rapidement des flammes. Utiliser du bois fendu très mince ou un bloc d'allumage supplémentaire,

Après une longue période de non utilisation, il est important de vérifier qu'il n'y a pas de blocage dans le conduit de la cheminée.

Plusieurs dispositions de raccord sont possibles pour la même cheminée. Vérifier cependant les règlements en vigueur.

Ramonage de la cheminée

Faire ramoner la cheminée deux fois par an pour prévenir le risque de feu de cheminée. Nettoyer en même temps le conduit et la chambre à combustion au-dessus de la chicane de fumée. Si la cheminée est trop haute pour permettre un nettoyage par le haut, monter une trappe de nettoyage

En cas de feu de cheminée, fermer tous les registres et contacter les services d'incendie. Avant d'utiliser à nouveau la cheminée, la faire vérifier par le ramoneur.

MONTAGE ET RACCORDEMENT (ILLUSTRATION A)

Le modèle HWAM I 30/65 consiste en un caisson d'encastrement libre externe et un insert libre que l'on pousse pour le mettre en place et le raccorder, une fois terminée l'installation du caisson d'encastrement.

HWAM I 30/65 peut se raccorder de deux façons :

1. Montage et raccordement dans une cheminée existante.
2. Nouvel ouvrage de maçonnerie autour du foyer et le cas échéant, installation de gaines 2. de chauffage vers d'autres pièces.

I. Montage et raccordement dans une cheminée existante (illustration A1-A3)

Avant d'installer le foyer à encastrer HWAM dans une cheminée maçonnée, on enlèvera du conduit de cheminée existant le registre de réglage et la hotte éventuelle de manière à mettre en contact direct l'orifice de sortie des fumées et le conduit de cheminée. Supprimer également les pierres saillantes qui se trouveraient au bas de la cheminée: Celles-ci pourraient gêner la bonne installation du foyer.

Consulter l'agent HWAM afin de fixer avec lui l'emplacement le plus approprié de l'orifice de ramonage **(1)** qui permet de nettoyer le conduit de fumée de haut en bas sans que l'on soit obligé d'ouvrir la porte du foyer.

Montage du conduit (illustration A1)

Assembler sur le raccord **(2)** du foyer un tuyau de raccordement rigide ou flexible de dimension appropriée **(3)**. Poussez le tuyau interne, à l'intérieur du raccord. Tournez le tuyau interne de sorte que la poignée se loge le plus loin possible à l'intérieur du raccord.

Boucher l'interstice autour du tuyau au moyen de 3 couches de laine de roche ignifuge de 50 mm **(4)** avec au centre une ouverture qui s'ajustera exactement à la dimension du tuyau.

Placer le tuyau dans l'orifice de la cheminée de sorte que le manchon de raccordement correspond aux mesures indiquées :

- a. Distance du bord de devant de l'orifice de maçonnerie, si le foyer à encastrer doit être aligné au mur.
- b. Hauteur sur le fond du foyer.

Repousser vers le haut les 3 couches de laine de roche de manière à les introduire dans le trou de cheminée où elles feront office de joint étanche.

Installation du caisson (illustration A2)

Si vous voulez installer un tuyau pour la répartition d'une partie de la chaleur de convection vers d'autres pièces, retirez en appuyant dessus les deux plaques de chaque côté de l'orifice de sortie de fumée sur le caisson **(voir illustration H)**.

Placer le foyer **(6)** sur la dalle de la cheminée. Veiller à ce qu'il soit bien de niveau et que la face avant soit au même plan que la surface du mur d'encastrement. Les 3 vis de réglage sur le fond du caisson peuvent servir à ajuster la position du caisson pour qu'il soit à niveau **(illustration F)**. Vissez bien le raccord sur le coffre d'encastrement à l'aide des vis auto taraudeuses jointées.

Si l'écart entre l'ouverture de la cheminée et le caisson d'encastrement doit être comblé par de la maçonnerie, il doit y avoir un interstice de 5 mm autour du caisson. La maçonnerie autour du caisson doit donc

être autoportante. Fixer solidement le caisson dans la maçonnerie avec 1 ou 3 vis sur le fond.

Montage de l'insert (illustration A3)

Retirer la clayette (7) de l'insert. Retirer la chicane (8) de l'insert. Mettre un joint Ø6 mm dans le fond du manchon de sortie de fumée. Pousser l'insert pour le mettre en place dans le caisson d'encastrement. Tirez le tuyau interne jusqu'au bas dans le raccord d'échappement de l'insert. Remettre en place la chicane (8) et la clayette (7).

Sceller ensuite le tuyau à la paroi de la cheminée à l'aide de mortier ignifuge (5) ou d'un produit équivalent. Ceci est fait par l'orifice de ramonage (1) en la cheminée, et n'est fait que quand le foyer est assemblé.

Raccord avec l'air frais de l'extérieur

HWAM I 30/65 est préparé pour le système d'aération. Le système d'aération est vendu séparément.

2. Nouvelle maçonnerie autour du foyer à encastrer

Pour effectuer ce travail correctement, on prendra soin de placer le foyer à encastrer de niveau et à une hauteur appropriée. D'autre part, il devra rester un espace de 5 mm au minimum entre la maçonnerie et le foyer. Le cadre du caisson de maçonnerie fait 25 mm de large, mais seulement 20 mm sur le haut. La partie supérieure de l'ouvrage devra donc être autoportante. Ne pas oublier les vis de fixation entre le caisson et la cloison.

Le tuyau d'évacuation des fumées ainsi que les éventuelles gaines de chauffage vers d'autres pièces seront raccordés au foyer à encastrer pendant les travaux de maçonnerie.

Le caisson n'est pas porteur. Donc les tuyaux de plus de 2 mètre, le conduit, doivent être fixés de manière à ne pas peser sur le caisson.

Après avoir effectué les travaux de maçonnerie, on mettra le foyer en place comme indiqué aux point I.

Montage des pièces détachées (illustration E)

Avant l'installation du foyer, vérifiez que toutes les pièces détachées ont été correctement installées.

- a. Clayette (1). Doit être placée sur le support d'acier et sur les plaques latérales obliques.
- b. La chicane en acier (2) est fixée par 2 crochets. Pour monter la chicane, la soulever et l'introduire par la droite jusqu'à ce qu'elle s'accroche sur les 2 crochets.

Première utilisation

La laque se durcit lors de la première utilisation. Ouvrez donc très prudemment la porte et le tiroir à cendres. Sinon les joints risquent de rester bloqués dans la laque. La laque peut aussi dégager des odeurs désagréables. Veillez donc à ce que la pièce soit bien aérée.

Informations concernant le combustible

Types de combustibles autorisés

Le poêle est conforme aux normes européennes EN uniquement pour la combustion de bois. Il est conseillé d'utiliser du bois fendu sec avec une teneur en eau de 12-18%. La combustion de bois humide est moins bonne pour l'environnement et pour la rentabilité.

Types de bois conseillés

Tous les types de bois tels que le bouleau, le hêtre, le chêne, l'orme, le frêne, les conifères et les arbres fruitiers peuvent être utilisés dans votre poêle. Ce qui fait la différence, ce n'est pas la combustibilité du bois mais son poids au m³. Comme le bois de hêtre pèse davantage au mètre cube que l'épicéa, par exemple, il faut donc un volume d'épicéa plus important pour obtenir la même quantité de chaleur que celle que donne le hêtre. En règle générale, les essences de bois plus lourdes comme le frêne, le hêtre, le chêne ou l'orme s'enflamment plus difficilement et donnent plus de braises. Les essences de bois plus légères comme le boulot, l'érable, l'épicéa et le pin s'enflamment plus rapidement et donnent peu de braises. Il peut donc être astucieux d'utiliser des essences légères pour allumer le feu et des essences lourdes pour obtenir un feu qui brûle plus longtemps.

Types de combustibles à proscrire

Il est interdit de brûler les matériaux suivants : imprimés • aggloméré • matières plastiques • caoutchouc • combustibles liquides • déchets tels que cartons de lait • bois vernis, peint ou imprégné.

Ces matériaux sont prohibés puisque leur combustion dégage des matières nuisibles à la santé et à l'environnement. Ces produits peuvent aussi endommager votre poêle et votre cheminée et leur utilisation entraîne une perte de garantie.

Stockage du bois

Pour obtenir une teneur en eau de 12-18%, il faut stocker le bois fraîchement coupé à l'extérieur sous abri pendant au moins 1 an et de préférence 2 ans. Le bois stocké en intérieur a tendance à devenir trop sec et à brûler trop vite. Il est cependant conseillé de stocker le bois à l'intérieur, quelques jours avant l'utilisation.

Il est recommandé d'acheter un humidimètre pour contrôler régulièrement que le bois a un taux d'humidité correct avant de l'utiliser pour vous chauffer. Le bois doit être fendu et l'humidité doit être mesurée sur les surfaces coupées.

Dimensions conseillées

Il est important de respecter les dimensions des bûches pour obtenir une bonne combustion. Ces dimensions sont les suivantes :

| Type de bois | Longueur en cm | Diamètre en cm |
|-------------------------------|----------------|----------------|
| Bois d'allumage (fendu mince) | 25 à 33 | 2 à 5 |
| Bûches fendues | 30 à 50 | 7 à 9 |

Commande de la porte

Pour contrecarrer une traction oblique sur le mécanisme de levage de la porte, toujours ouvrir et fermer la porte en tenant la poignée au milieu.

Notez qu'il est important de ne pas lâcher la poignée pendant l'ouverture et la fermeture de la porte. Si la porte s'abaisse d'elle-même, la vitre risque d'être endommagée.

Réglage du poêle (illustration E)

La tige de réglage (**I**) se trouve derrière la vitre. L'automatisme est réglé, au maximum, si la tige de réglage est le plus à droite et au minimum, si elle est le plus à gauche.

Allumage

Bien allumer le feu est très important pour une bonne combustion. Un poêle froid et une cheminée froide sont deux défis pour la combustion. Veillez à activer correctement le feu avec du bois sec, en plaçant du bois d'allumage au-dessus du feu. Il faut que les fumées atteignent le plus vite possible une température élevée



Pousser la tige de réglage entièrement vers la droite pour régler l'automatisme au rendement maximal.

Placer dans le poêle, des bûchettes fendues correspondant à environ 3 à 4 bûches (env. 2-3 kg). Placer 2 blocs d'allumage entre les bûchettes de la couche supérieure.

Allumer sur le dessus et laisser le feu se propager doucement. Maintenir la porte entr'ouverte jusqu'à ce qu'il n'y ait plus de condensation sur la vitre (max. 5 min).

Fermer la porte. Quand toutes les bûchettes brûlent bien, mettre la tige de réglage du rendement en position médiane. Si le feu s'éteint quand le réglage est fait à la baisse, c'est que le réglage est effectué trop tôt. Remettre la tige de réglage vers la droite pour que le feu prenne mieux. Laisser brûler les bûchettes complètement jusqu'à ce qu'aucune flamme ne soit plus visible.

Important ! N'ouvrir la porte que lors de l'allumage et du remplissage ou pour vider les cendres.

Combustion

Lorsqu'aucune flamme jaune n'est visible et qu'il y a une bonne couche de braises, ajouter de petites bûches. La couche de braises est suffisante quand les bûches tombent séparément et que le fond est recouvert de braises. Placer 2,3 ou 4 nouvelles bûches d'un maximum de 1,5 kg chacune. L'automatisme se charge du réglage de l'admission d'air.

On peut toutefois augmenter ou baisser la température, en déplaçant la tige de réglage, respectivement à gauche ou à droite. Plus la tige est placée vers la gauche, plus la combustion diminue et plus la durée de combustion augmente. Si elle est poussée vers la droite, la combustion augmente et la durée de combustion diminue. Avant chaque nouveau remplissage, attendre que la couche de braises soit suffisamment mince.

Pour éteindre le feu

Quand le poêle n'est pas utilisé, mettre le bouton de réglage entièrement vers la gauche.

Nettoyage du verre

Il est recommandé d'essuyer le verre une fois le poêle éteint, de préférence avec du papier essuie-tout.

Combustion au charbon et au coke énergétique

Le poêle n'est pas homologué pour la combustion au charbon ou au coke.

GÉNÉRALITÉS

Chaleur rapide ou forte

Pour obtenir une chaleur rapide ou forte, brûler un grand nombre de bûches de petite taille.

Quantité de combustible maximale

Quantité de combustible maximale à brûler par heure

| Combustible | Combustion maximale par heure |
|-------------|-------------------------------|
| Bois | 3,5 kg |

Attention ! Si ces limites sont dépassées, le foyer n'est alors plus couvert par la garantie de fabrication, et risque d'être endommagé par la trop forte chaleur. Le poêle est approuvé pour utilisation intermittente.

Intervalle de combustion pour un chargement nominal

| Combustible | Kg | Intervalle de chargement |
|-------------|----------|--------------------------|
| Bois | Ca. 1,54 | 48 min |

Combustion de longue durée

Pour obtenir une longue durée de combustion, brûler un petit nombre de bûches (au moins 2), mais de très grosse taille, tout en baissant le registre.

Combustion trop faible

Si les matériaux ignifugés sont "noirs" après une utilisation, cela signifie que le foyer pollue et que le dispositif automatique ne fonctionne pas de façon optimale. La tige de réglage doit donc être poussée vers la droite. Il peut en outre être nécessaire de brûler davantage de bois.

Pour éteindre le feu

Quand le poêle n'est pas utilisé, pousser la tige de réglage entièrement vers la gauche.

Pour une combustion optimale

• Utilisez du bois sec et propre.

Le bois humide entraîne une mauvaise combustion, beaucoup de fumée et de la suie. De plus, la chaleur est utilisée pour le séchage du bois, au lieu de réchauffer la pièce.

• Remplissez par petites quantités.

Vous obtiendrez une meilleure combustion si vous remplissez le poêle souvent et par petites quantités. Si vous mettez trop de bois à la fois, la température permettant une bonne combustion s'élève trop lentement.

• Veillez à ce que la quantité d'air convienne.

Réglez bien l'arrivée d'air, surtout au début. Le poêle atteindra ainsi plus rapidement une température élevée. Les gaz et particules qui se dégagent lors de la combustion seront ainsi consommés. Sinon, ils resteront dans la cheminée sous forme de suie (risque de feu de cheminée) ou bien ils s'échapperont non consommés, dans l'environnement. Si l'air arrive en quantité insuffisante, cela entraîne une mauvaise combustion et un mauvais rendement.

• Ne faites pas brûler au ralenti pendant la nuit.

Nous vous déconseillons de mettre des bûches sur le feu, en fin de soirée et de baisser l'arrivée d'air pour essayer d'avoir des braises le lendemain. Le poêle risquerait en effet de dégager, dans ce cas, d'importantes quantités de fumées nocives. Votre cheminée se remplirait alors inutilement de suie, ce qui pourrait entraîner un feu de cheminée.

NETTOYAGE

Nettoyage externe

Le nettoyage de l'insert ne doit être effectué que lorsque celui-ci est froid. L'entretien journalier est réduit au minimum. Le plus commode est de nettoyer l'insert à l'aspirateur, sur l'extérieur, avec un petit embout à brosse douce.

Nettoyage de la vitre (illustration G)

Si la face interne de la vitre a besoin d'être nettoyée, soulever la porte à moitié et faire basculer sur le côté les 2 barres de guidage **(1)** les plus hautes de chaque côté derrière la porte, de manière à les dégager des vis **(2)**. La vitre peut ensuite être essuyée et nettoyée. Une fois le nettoyage de la vitre terminé, soulever à nouveau la porte à moitié et faire basculer les barres sur le côté. Faire basculer la vitre pour la remettre en place et remettre les barres par-dessus les vis.

Utiliser de l'essuie-tout humide trempé dans la cendre pour nettoyer efficacement la face interne de la vitre. Essuyer ensuite avec un morceau d'essuie-tout propre.

Pour nettoyer la face externe de la vitre, utiliser un produit d'entretien ordinaire pour surfaces brillantes (nettoyant pour vitres par ex.). Il est conseillé d'essuyer la vitre quand le poêle est froid.

Cendres

Il est conseillé de retirer les cendres de la chambre de combustion avec un vide-cendres, Veillez à ce qu'il n'y ait pas de cendres dans la fente d'aération la plus basse du panneau arrière.

Jeter les cendres avec les ordures ménagères. **Remarque - Il peut y avoir des braises dans les cendres pendant 24 heures suivant l'extinction du feu dans l'insert.**

ENTRETIEN

Entretien

Contrôler fréquemment que la fente d'aération du rince-vitre (**illustration C, 3**) n'est pas bloquée par des cendres et de la suie. Vérifier fréquemment si les joints de la porte ne sont pas endommagés et gardent leur souplesse. Sinon, changez-les. N'utiliser que les joints d'origine.

Une fois par an, un nettoyage à fond de l'insert est nécessaire. Éliminer les cendres et la suie de la chambre de combustion. Lubrifier l'élévateur de la porte avec de la graisse au cuivre.

Révision

Au moins tous les 2 ans, faire effectuer une révision préventive approfondie de l'insert. Cette révision comprend, entre autres les points suivants.

- Nettoyage à fond de l'insert.
- Contrôle de l'élévateur de la porte et lubrification éventuelle avec de la graisse au cuivre (**illustration B, 1**).
- Contrôle du ressort de l'automatisme, changement éventuel.
- Vérification des joints d'étanchéité. Changez les joints s'ils ne sont plus intacts ou s'ils ont durci.
- Contrôle du ressort de la transmission par chaîne. Contrôler que la tension des chaînes est identique des 2 côtés et que la porte se ferme hermétiquement sur tout le pourtour.
- Contrôle des matériaux isolants et remplacement éventuel.

La révision doit être effectuée par un installateur qualifié.

N'utiliser que des pièces de rechange d'origine.

Nettoyage

Avant le balayage, pousser la barre de réglage entièrement vers la gauche pour empêcher les cendres et la suie de pénétrer dans l'automatisme.

Illustration C

Retirer la clayette (**1**). Pousser la plaque vers l'avant et la soulever légèrement sur le côté. Faire basculer un des côtés vers le bas. La plaque est alors dégagée. La retirer de la chambre de combustion. Retirer la chicane en acier (**2**) des crochets puis la dégager.

Isolation

L'isolation de la chambre de combustion, efficace mais poreuse peut s'user avec le temps et être endommagée. Le fait que l'isolation se fendille ne réduit en rien l'efficacité du poêle. Il est cependant recommandé de la remplacer, si des fissures se produisent, des morceaux se détachent, ou si l'usure a réduit l'isolation à moins de la moitié de son épaisseur d'origine.

HWAM automatic™

Contrôler la position initiale de la sonde. Avec un poêle froid, elle se trouve à un angle d'environ 30° par rapport à l'horizontale. Que le poêle soit froid ou chaud, on doit pouvoir la pousser facilement et de manière souple. Elle ne doit pas se déplacer par à-coups lorsque la température augmente ou diminue. Les plaques du registre doivent être sèches et propres et glisser sans frottement l'une dans l'autre. Lubrifier éventuellement les tiges de réglage et le registre à guillotine avec du WD40 (jamais de l'huile).

Élévateur de la porte (Illustration B)

Le mécanisme de l'élévateur comprend une transmission à chaîne placée de chaque côté du poêle et un ressort. Si la porte résiste à l'ouverture, graisser les manchons des roues dentées et les charnières de la

porte (1) avec de la graisse au cuivre (nous conseillons une tolérance de température de 1 100° C). Le faire une fois par an. Si la porte se déplace toujours trop lentement, détendre légèrement le ressort de l'élévateur. Si la porte s'ouvre trop facilement, le ressort est trop lâche.

Pour tendre ou détendre le ressort, procéder comme suit:

Retirez l'insert du coffre d'encastrement. Vérifier que la porte de la chambre de combustion (3) est fermée. Mettre l'outil spécial (4) livré avec le poêle, sur la roue dentée (5). Pour tendre le ressort de manière à ce que la porte se ferme plus lentement (ou pour qu'elle puisse se maintenir d'elle-même en position grande ouverte), tourner légèrement la roue dentée (5) dans le sens horaire. Pour cela, tourner l'outil spécial (4) dans le sens anti-horaire. Pour détendre le ressort de manière à ce que la porte se ferme plus rapidement (ou pour qu'elle ne puisse plus se maintenir d'elle-même en position grande ouverte), soulever le cliquet de verrouillage (6) et tourner légèrement la roue dentée (5) dans le sens anti-horaire. Pour cela, tourner l'outil spécial (4) dans le sens horaire. **IMPORTANT** - Quand vous soulevez le cliquet de verrouillage, tenez bien la poignée de l'outil spécial (4). En effet, une force et un poids importants sont transmis lorsque le cliquet de verrouillage est soulevé.

Pour la fermeture de la porte, vérifier après chaque réglage que le résultat souhaité est atteint. Sinon, répéter la procédure. En cas de détente du ressort, il est conseillé de bien tenir la poignée lors du premier test pour s'assurer que la porte n'est pas trop lâche et qu'elle ne tombe pas trop brusquement, ce qui risquerait d'endommager la vitre.

N.B. Le réglage, le graissage et les réparations de ces pièces doivent toujours être effectués par un spécialiste.

Surface

Normalement, aucun retraitement de la surface n'est nécessaire. D'éventuels défauts de la laque peuvent cependant être réparés à l'aide d'un spray Senotherm.

Garantie

La garantie ne s'applique pas en cas de manque d'entretien.

DÉFAUTS DE FONCTIONNEMENT

Verre couvert de suie

- Le bois est trop humide. Utilisez uniquement du bois qui a été stocké au moins durant 12 mois sous un auvent et dont le taux d'humidité est de 12-18 %.
- Il se peut que les joints de la porte ne soient plus étanches. Changer le joint.

Formation de fumée au moment d'ouvrir la porte

- Il se peut que le registre de la cheminée soit fermé. Ouvrir le registre.
- Le tirage de la cheminée est insuffisant. Voir paragraphe sur la cheminée ou contacter le ramoneur.
- La trappe de ramonage n'est plus étanche ou manquante. Changer ou installer une trappe de ramonage.
- Ne jamais ouvrir la porte tant que le bois est enflammé.

Combustion incontrôlée

- Le joint de la porte ou du cendrier n'est plus étanche. Changer le joint.
- Si le tirage est trop fort dans la cheminée, tourner le bouton de réglage du poêle vers minimum.
- Si les plaques d'acier de la chambre de combustion s'écaillent ou se déforment, la combustion est trop forte. Interrompre l'utilisation du poêle et contacter le revendeur.

En cas de défaut de fonctionnement auquel vous ne pouvez pas remédier, contacter le revendeur.

DÉCLARATION DES PERFORMANCES

Procurez-vous la déclaration des performances sur notre site par le biais du lien suivant :
www.hwam.com/dop/i30-65

Les informations «produit» qui concerne les dispositifs de chauffage décentralisés à combustible solide conformément au règlement (UE) 2015/1185 de la Commission

| | |
|---|---|
| Modèle | HWAM I 30/65 |
| Puissance thermique directe [kW] | 10,0 |
| Fonction de chauffage indirect | Non |
| Puissance thermique indirecte [kW] | - |
| Type de contrôle de la puissance thermique/de la température de la pièce | Contrôle à deux ou plusieurs paliers manuels, pas de contrôle de la température de la pièce |

| Performance due au chauffage des locaux à la puissance thermique nominale | | |
|--|---|--|
| Combustible | Combustible de référénc | Efficacité énergétique saisonnière pour le chauffage des locaux [%] |
| Bûches de bois ayant un taux d'humidité 12-18 % | Oui | 68,5 |
| Emissions | mg/m³ (13% O₂) | |
| Particules (PM) | 28 | |
| Composés organiques gazeux (OGC) | 120 | |
| Monoxyde de carbone (CO) | 1500 | |
| Oxydes d'azote (NO _x) | 93 | |

| Caractéristiques pour une utilisation avec le combustible de référence | |
|---|------|
| Puissance thermique nominale [kW] | 10,0 |
| Puissance électrique requise à la puissance thermique nominale [kW] | - |
| Puissance électrique requise à la puissance thermique minimale [kW] | - |
| Puissance électrique requise en mode veille [kW] | - |
| Rendement utile à la puissance thermique nominale [%] | 78,5 |
| Indice d'efficacité énergétique | 104 |
| Classe d'efficacité énergétique | A |

Précautions particulières durant l'assemblage, l'installation et l'entretien :

Se reporter aux instructions d'installation pour plus d'informations

Fin de vie/recyclage du produit :

Lors de la mise au rebut du poêle, une fois le produit arrivé à expiration, se conformer aux informations suivantes

- Éliminer correctement les articles, notamment en séparant les pièces selon les différents types de matériaux.
- Toujours éliminer les articles de la façon la plus durable possible en respectant les règles de protection environnementale et de retraitement/recyclage en vigueur et les techniques de stockage actuelles.



www.hwam.com