



hwam *I30/65*

01.11.2020 / 97-9642

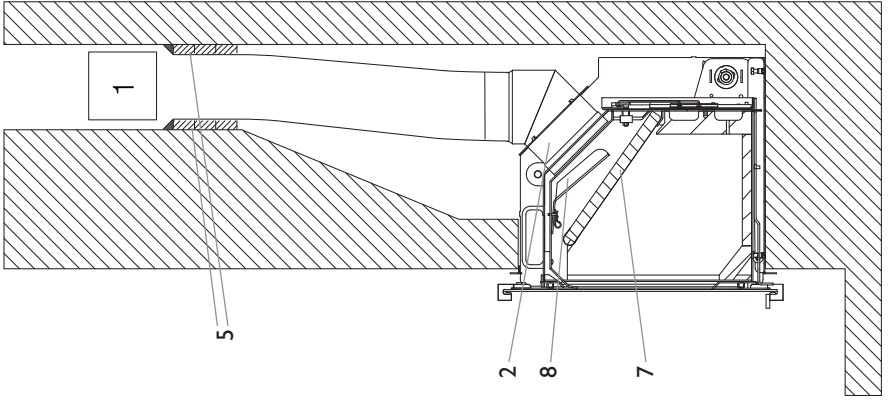
www.hwam.com



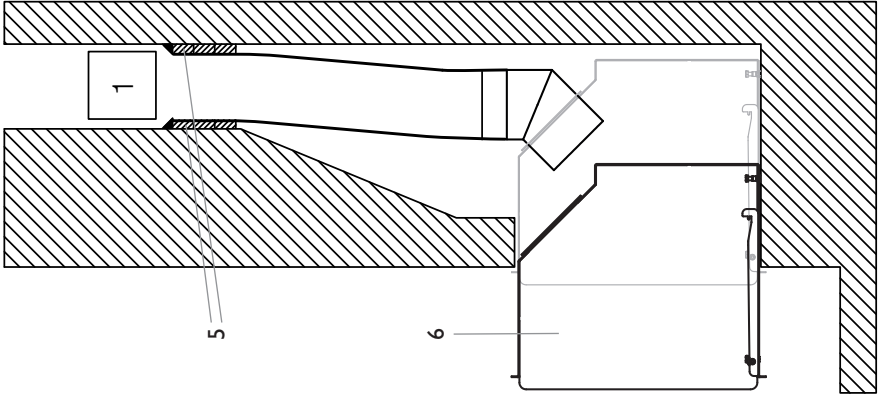
Indholdsfortegnelse

Tegninger	3-5
Installationsvejledning	6
Montering og tilslutning	8
Fyringsvejledning - træ	10
Generelt om fyring	12
Rengøring	13
Vedligeholdelse	13
Driftsforstyrrelser	15
Ydeevnedeklaration	15
Produktinformation EcoDesign	16
Prøvningsattest	17
Prøvningsattest, klip af	20

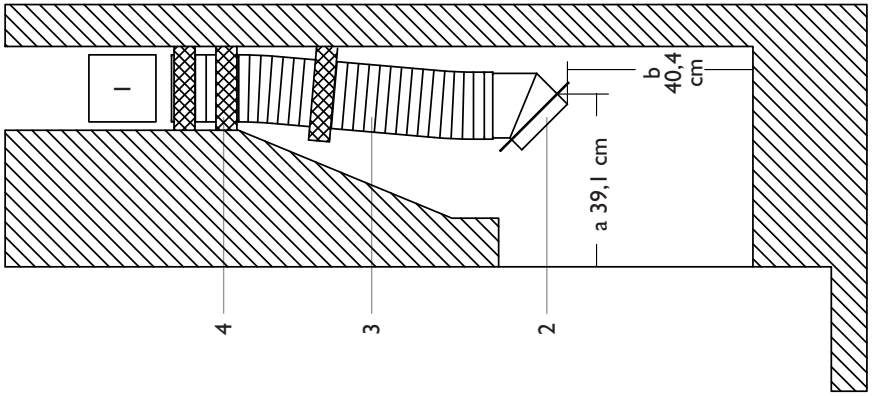
A3

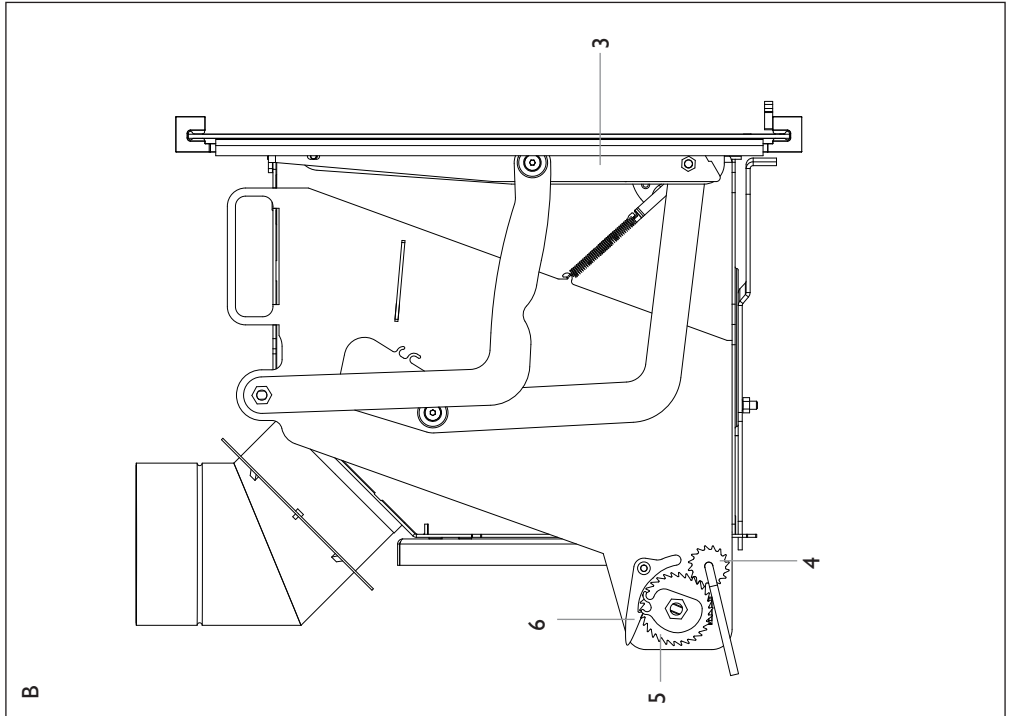
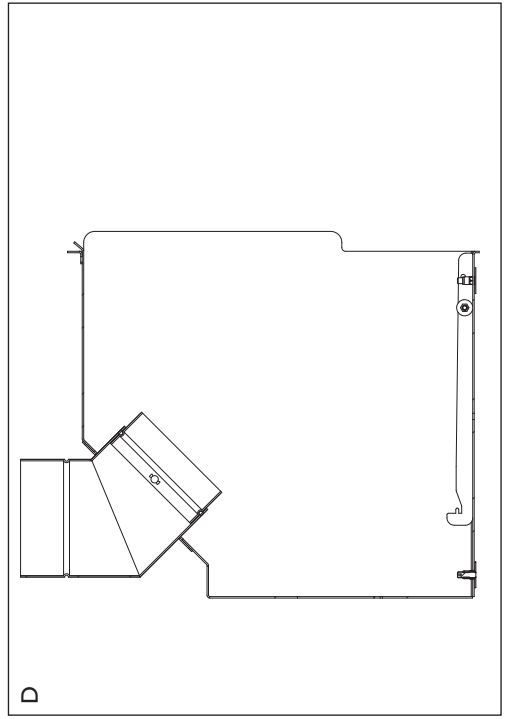
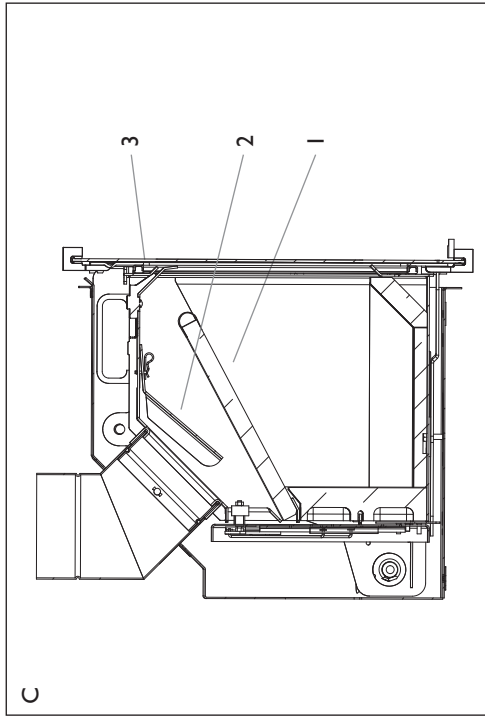


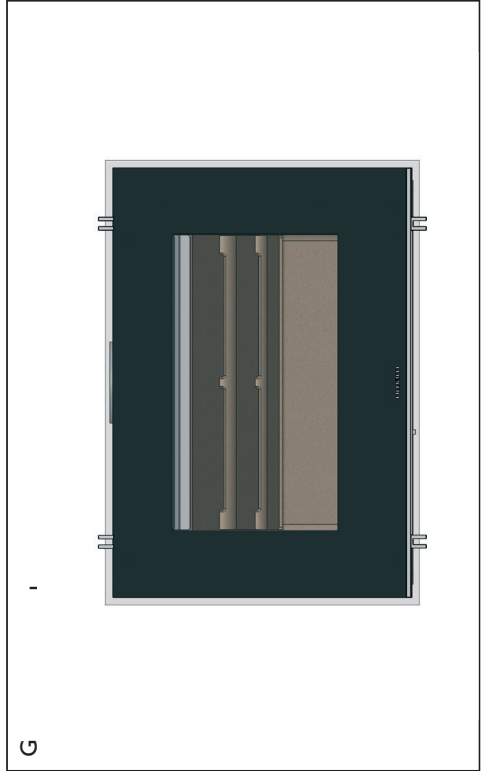
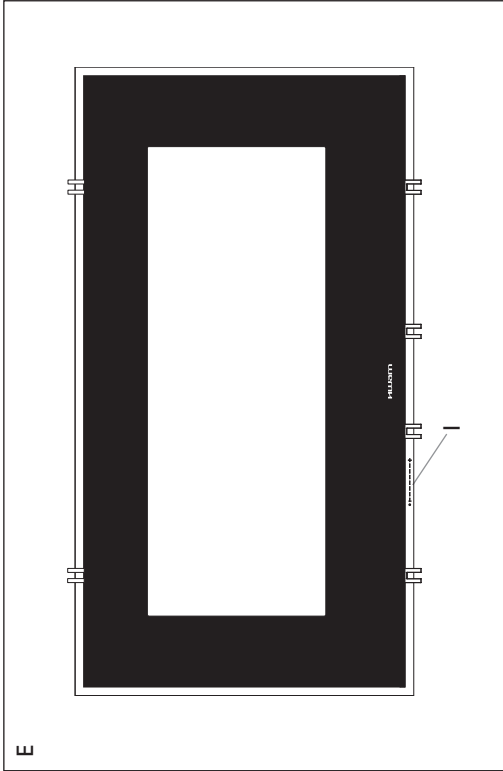
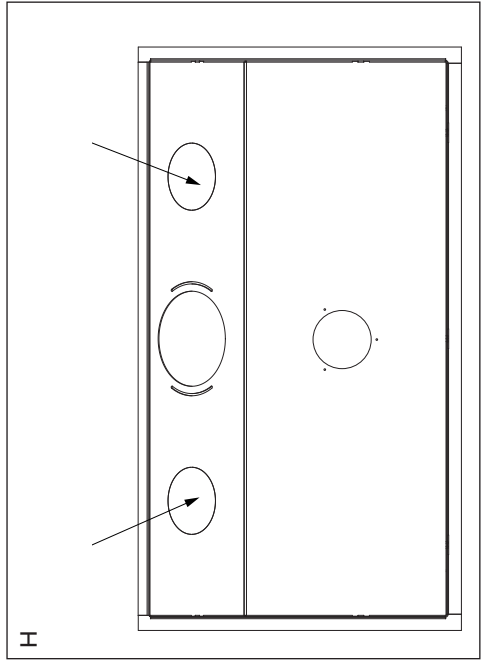
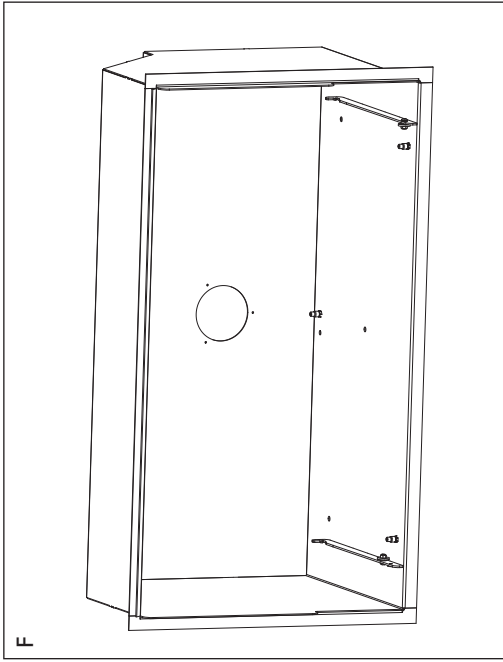
A2



A1







INSTALLATIONSVEJLEDNING

Generelt

Tillykke med din nye HWAM indsats. Vi er glade for, at du har valgt en HWAM indsats og er overbeviste om, at du vil få meget glæde af den. For at sikre den optimale funktion samt sikkerhed anbefaler vi, at installationen udføres af en autoriseret HWAM forhandler eller en montør, som forhandleren har anbefalet. Se HWAM forhandleroversigt på www.hwam.dk under "Find forhandler".

Sikkerhed

Installationen af din HWAM indsats skal altid overholde alle europæiske, nationale og lokale bygningsreglementer. Installationen skal desuden følge anvisningerne i montage- og brugsvejledningerne samt meldes til de lokale myndigheder. Efter installationen skal skorstensfejeren godkende installationen, inden indsatsen må tages i brug. Emballage fra din HWAM indsats skal håndteres i henhold til de lokale regler for affaldshåndtering.

Krav til rummet

Der skal altid kunne tilføres frisk forbrændingsluft til det rum, hvor indsatsen skal monteres. Indsatsen bruger ca. 16-37 m³ luft pr. time (afhængig af indstilling på reguleringsgrebet). Et oplukkeligt vindue eller en regulerbar luftventil anses for tilstrækkeligt. Den regulerbare luftventil/lufttrist må ikke kunne blokeres. I nyopførte/lufttætte boliger anbefaler vi, at der installeres et friskluftsystem, der tilfører ekstern luft direkte til forbrændingen. Dette købes som tilbehør.

Før indsatsen installeres, skal man sikre sig, at underlaget kan bære både indsats, skorsten og øvrige dele, der medgår til indbygning.

Vær opmærksom på, at ikke alt glas er varmebestandigt. Derfor skal en glasvæg i nogle tilfælde betragtes som en brændbar væg, så kontakt din lokale skorstensfejer eller glasleverandør for afstand til glas.

Tekniske mål og data

Prøvningsresultater ved nominel prøve EN 13240	
Nominel varmeydelse	10,0 kW
Røgtemperatur EN 13240 målepunkt	302°C
Røggastemperatur målt i afgangsstuds	350°C
Røggasmasseflow	9,07 g/s
Virkningsgrad	78,5 %
Årsvirkningsgrad (EcoDesign)	68,5 %
PM	28 mg/m ³
OGC	120 mg/m ³
NO _x	93 mg/m ³
CO ved 13% O ₂	1500 mg/m ³
CO ved 13% O ₂	0,12 %
Energieffektivitetsindeks	104
Energieffektivitetsklasse	A
Prøvningsresultat efter NS 3058	
Partikelemission	-

Ydevederklæringen (DoP) kan downloades fra vores hjemmeside www.hwam.dk

Model	Vægt	Højde	Bredde	Dybde
HWAM I30/65s	126 kg	61,9 cm	110,0 cm	38,9 cm

Gulvplade

De europæiske, nationale og lokale regramenter skal overholdes, hvad angår størrelse og tykkelse af et ikke-brændbart underlag, der skal dække gulvet foran brændkammeråbningen. Din HWAM forhandler kan vejlede dig om dette. Brændkammeråbningen er 80,7 cm bred.

Ved brændbart gulv skal indsatsen placeres min. 30 cm over gulvet. Et ikke brændbart underlag skal dække gulvet mindst 30 cm foran indfyrringsåbningen.

Afstand til brændbart materiale

Såfremt der er brændbart materiale rundt om indmuringskassetten skal der være ikke-brændbar isolering (brandbatts) mellem kassetten og det brændbare materiale. Tykkelsen på den ikke-brændbare isolering skal være 80 mm på begge sider af kassetten samt 120 mm bag kassetten. Under kassetten bund skal tykkelsen på den ikke-brændbare isolering være 60 mm. Over kassetten top er der krav om en tykkelse på 150 mm. Isoleringen skal have en varmeledningsevne, der er ringere end 0,1 W/m x K (målt ved 200° C). Dvs. varmeledningsevnen skal være lavere end 0,1 W/m x K.

Krav til skorsten og røgrør

SSkorstenen skal have en sådan højde, at trækforholdene er i orden, og røgen ikke generer. Som hovedregel opnås tilfredsstillende trækforhold, såfremt skorstenen er 4 m over ovnen og samtidig er ført mindst 80 cm over tagrygningen. Placeres skorstenen ved husets sider, bør toppen af skorstenen altid være højere end husets tagryg eller tagets højeste punkt. Vær opmærksom på evt. nationale og lokale bestemmelser med hensyn til placering af skorstenene i forbindelse med stråtag.

Indsatsen kræver et træk på mindst 12 Pa (målt ved EN 13240 målepunktet). Måles skorstenstrækket lige over røgstudsens, skal det være 18-20 Pa.

Det er tilladt at tilslutte indsatsen til en skorsten, som deles af flere indsatse. Skorstenen skal have en minimumslysning svarende til Ø 150 mm. Skorstenen skal være forsynet med en let tilgængelig renselem. Skorsten og røgrør skal være CE mærket, have klasse T400 og have bestået sodildprøven (mærket G). Afstandskrav til brændbart materiale skal overholdes i henhold til fabrikatets mærkning. Spørg din HWAM forhandler for yderligere information.

Skorstenen

Skorstenen er indsatsens motor og altafgørende for indsatsens funktion. Skorstenstrækket giver et undertryk i indsatsen. Dette undertryk fjerner røgen fra indsatsen, suger luft gennem spjæld til det såkaldte rudeskyl, der holder ruden fri for sod, og suger luft ind gennem primært og sekundært spjæld til forbrændingen.

Skorstenstrækket dannes ved temperaturforskellen inde i skorstenen og uden for skorstenen. Jo højere temperaturen er inde i skorstenen, jo bedre bliver skorstenstrækket. Det er derfor altafgørende, at skorstenen bliver varmet godt igennem, før man lukker ned for spjældene og begrænser forbrændingen i ovnen (en muret skorsten er længere tid om at blive gennemvarm end en stålskorsten). På dage hvor der pga. vejr- og vindforhold er dårligt træk i skorstenen, er det ekstra vigtigt at få varmet skorstenen op så hurtigt som muligt. Det gælder om hurtigt at få nogle flammer. Flæk træet ekstra fint, brug en ekstra optændingsblok osv.

Efter en længere stilstandsperiode er det vigtigt at kontrollere for blokeringer i skorstensrøret. Der er mulighed for tilslutning af flere anordninger til samme skorsten. De gældende regler herfor skal imidlertid først undersøges.

Skorstensfejning

For at forebygge risiko for skorstensbrand skal skorstenen renses årligt. Røgrør og røgkammeret over røgledepladen af stål skal renses samtidig med skorstenen. Såfremt skorstenens højde umuliggør rensning oppefra, skal der monteres renselem.

I tilfælde af skorstensbrand lukkes samtlige spjæld og brandvæsen kontaktes. Før videre ibrugtagning kontrolleres skorstenen af skorstensfejeren.

MONTERING OG TILSLUTNING (TEGNING A)

HWAM I 30/65 består af en løs udvendig indmuringskassette samt den løse indsats, der skubbes på plads og tilsluttes, når monteringen af indmuringskassetten er afsluttet.

HWAM I 30/65 kan tilsluttes på 2 måder:

1. Montering og tilslutning i en eksisterende pejls.
2. Ny opmuring omkring indsatsen, eventuelt med varmekanaler til andre rum.

I. Montering og tilslutning i en eksisterende pejls (Tegning A1-A3)

Før indsatsen monteres i en muret pejls, skal reguleringspjældet i den eksisterende skorsten fjernes, og en eventuel røghals udvides, så indsatsens røgrør kan tilsluttes direkte til skorstenen. Eventuelt kantstillede sten i pejsens bund skal ligeledes fjernes.

Aftal på forhånd med en fagmand eller med skorstensfejeren, hvor en renselem (1) bør placeres, så røgrøret kan renses oppefra, mens indsatsens låge er lukket.

Montering af røgrør (Tegning A1)

Først monteres tilslutningsstuds (2) med et passende stykke røgrør eller flexrør (3). Inderrør skubbes ind i tilslutningsstuds. Inderrøret skal vende således, at håndtaget kommer længst muligt ind i tilslutningsstuds.

Tilskær ca. 3 stk. 50 mm ildfaste mineraluldspakninger (4), så de passer stramt ind i skorstenshullet, og skær et hul i midten, der passer stramt omkring røret.

Placer røgrøret i skorstenshullet, så tilslutningsflangen svarer til de opgivne mål:

- a. Afstand fra forkant af murhul, når indsatsen skal være glat med muren.
- b. Højde over pejsens bund.

Skub de 3 mineraluldspakninger op omkring røgrøret og pres dem op i skorstenshullet, så en fast og tæt pakning opnås.

Montering af kassette (Tegning A2)

Såfremt der ønskes monteret slanger til fordeling af en del af konvektionsvarmen til andre rum, trykkes de to plader på hver side af hullet til røgfangan på kassetten ud (se tegning H).

Skub indmuringskassetten (6) ind på plads i pejsens bund. Vær omhyggelig med, at den står vandret, og at

forkanten flugter med murværket. Tilslutningsstudsen skrues fast på indmuringskassetten ved hjælp af de medfølgende selvskærende skrue. Stilskruerne i kassetten bund kan benyttes til at finjustere kassetten, så den står i vatter (**tegning F**).

Såfremt afstanden mellem pejseåbningen og indmuringskassetten lukkes med murværk, skal dette slutte, så der bliver minimum 5 mm luft ind mod kassetten. Murværk hen over kassetten skal derfor være selv bærende. Fastgør kassetten til murværket med minimum 1 skrue i bunden.

Montering af indsats (Tegning A3)

Tag røghylden (**7**) ud af indsatsen. Tag røgledepladen (**8**) ud af indsatsen. Læg en Ø 6 mm pakning ned i afgangsbøsningens bund. Skub derefter indsatsen på plads i indmuringskassetten. Træk inderrøret helt ned i indsatsens røgafgangsstuds. Monter herefter røgledepladen (**8**) og røghylden (**7**) igen.

Fug med varmfast mørtel (**5**) mellem røgrør og skorsten oven på mineraluldspakningen. Dette kan gøres gennem renselømmen (**1**) i skorstenen og bør først ske, når indsatsen er færdigmonteret.

Tilslutning af friskluft udefra

HWAM I 30/65 er forberedt til friskluftsystem. Friskluftsystemet købes separat.

2. Ny opmuring omkring indsatsen

Under opmuringen stilles indmuringskassetten omhyggeligt i vatter i passende højde. Under den fortsatte opmuring skal murværket holdes minimum 5 mm fri af indmuringskassetten. Indmuringskassetten ramme har en bredde på 25 mm, dog kun 20 mm foroven. Murværk hen over kassetten skal være selv bærende. Husk fastgørelsesskruerne i mellem kassette og væg.

Røgrør og eventuelle konvektionsrør til andre rum monteres på indmuringskassetten under opbygningen.

Indmuringskassetten er ikke bærende, så røgrør over 2 m og eventuel skorsten skal fastgøres (stropes op), så vægten ikke hviler på kassetten.

Når opbygningen er afsluttet, monteres indsatsen som beskrevet under punkt 1.

Placering af løsdele (Tegning C)

Inden brændeovnen tages i brug, skal man sikre sig, at alle løsdele er på plads:

- a. Røghylde (**1**). Skal ligge på stålskinnen og på de skrånede sideplader.
- b. Røgledeplade af stål (**2**). Sidder monteret på to kroge. For at montere pladen løftes den op og føres til højre indtil pladen er hægtet på de to kroge.

FYRINGSVEJLEDNING – TRÆ

Første gang du fyrer

Lakken hærder af ved første indfyring og lågen samt askeskuffen skal åbnes meget forsigtigt, da der ellers er risiko for at pakningerne hænger fast i lakken. Desuden kan lakken afgive nogle lugtgener så sørg for god udluftning.

Værd at vide om brændsel:

Tilladte brændselstyper

Indsatsen er EN-godkendt kun til fyring med træ. Det anbefales at bruge tørt kløvet træ med et vandindhold på 12-18%. Fyring med vådt træ giver både sod, miljøgener og en dårlig brændselsøkonomi.

Anbefalede træsorter

Alle slags træ, f. eks. birk, bøg, eg, elm, ask, nåletræ og frugtræ, kan anvendes som brændsel i din indsats. Den store forskel ligger ikke i brændværdien, men i træarternes forskellige vægt pr. m³. Da bøg vejer mere pr. m³ træ end f. eks. rødgran, så skal der volumenmæssigt mere rødgran til, før man får den samme mængde varme, som bøg giver. Generelt er tungere træsorter som f.eks. ask, bøg, eg og elm sværere at antænde, brænder langsommere og giver flere gløder. Lettere træsorter som birk, ahorn, gran og fyr er lettere at antænde, brænder hurtigere og giver få gløder. Det kan derfor være en fordel at anvende de lette træsorter til optænding, mens de tunge træsorter giver længere brændetid.

Forbudte brændselstyper

Det er forbudt at fyre med følgende: Tryksager • Spånplader • Plast • Gummi • Flydende brændsler • Affald såsom mælkekartoner • Lakeret, malet eller imprægneret træ • Fossile brændsler. Årsagen til, at du ikke må fyre med ovenstående, er, at de ved forbrænding udvikler sundheds- og miljøskadelige stoffer. Stofferne kan også skade din indsats og skorsten, hvorved garantien på produkterne bortfalder.

Opbevaring af træ

Vandindholdet på 12-18% opnås ved at opbevare nyfældet træ minimum 1 år, helst 2 år, udendørs under halvtag. Træ, der opbevares indendørs, har tendens til at blive for tørt og afbrænde for hurtigt, dog kan optændingsbrænde med fordel opbevares indendørs et par dage før brug.

Det anbefales at købe en fugtighedsmåler til løbende at kontrollere, at brændet har korrekt fugtindhold, før det benyttes til fyring. Brændet kløves, og fugtigheden måles på de kløvede flader.

Anbefalede dimensioner

Brændets dimensioner er vigtige for en god forbrænding. Dimensionerne bør være som følger:følger:

Brændetype	Længde i cm	Diameter i cm
Optændingsbrænde (fint kløvet)	25-33	2-5
Kløvet brænde	30-50	7-9

Betjening af lågen

For at modvirke et skævt træk på lågens løftemekanisme skal lågen altid åbnes og lukkes ved at holde midt på håndtaget.

Bemærk, at det er vigtigt, at håndtaget ikke slippes, mens lågen åbnes eller lukkes. Falder lågen i af sig selv, kan det skade glasset.

Regulering af brændeovn (Tegning E)

Reguleringsstangen (I) sidder bag ved glasset. HWAM® Autopilot™ reguleres til maximum når reguleringsstangen er i den yderste højre position og til minimum når reguleringsstangen er i yderste venstre position.

Optænding

En god optænding er meget vigtig for at opnå en succesfuld forbrænding. En kold indsats og en kold skorsten giver forbrændingsmæssige udfordringer. Vær derfor omhyggelig med at lave en god optænding med tilpas tørt træ, anvendelse af optændingsbrænde og optænding i toppen af bålet. Det er vigtigt hurtigst muligt at opnå en høj røggastemperatur.



Reguleringsstangen skubbes helt til højre for at regulere HWAM® Autopilot™ til maximal effekt. Læg kløvede optændingspinde svarende til ca. 3-4 stk. træ (omkring 2-3 kg) ind i indsatsen. Læg 2 stk. optændingsblokke ned imellem de øverste lag optændingspinde. Antænd derpå og lad ilden stille brede sig. Lågen kan evt. holdes på klem til der ikke mere dannes kondens på glasset (max. 5 min.). Lågen lukkes.

Når der er god ild i alle optændingsspindene, stilles reguleringsstangen for effektregulering i midterposition. Hvis ilden kvæles, når der reguleres ned, er det for tidligt. Sæt reguleringsstangen i højre position igen, til ilden har bedre fat. Lad optændingsspindene brænde helt ud, til der ikke er flere synlige flammer.

Vigtigt! Lågen må kun åbnes ved optænding og genindfyring samt ved fjernelse af aske.

Påfyring

Når der ikke er flere synlige gule flammer, og et tilpas glødelag er opnået, kan der indfyres påny. Der er et tilpas glødelag, når træstykkerne falder fra hinanden og bunden er dækket med gløder. Læg 2 - 4 stykker nyt brænde på op til 1,5 kg pr. stk. ind oven på glødelaget. HWAM® Autopilot™ klarer al regulering af lufttilførsel.

Temperaturen kan dog reguleres op eller ned ved at skubbe reguleringsstangen henholdsvis til højre eller venstre. Stilles reguleringsstangen længere til venstre, formindskes forbrændingen, og brændetiden forlænges. Stilles den mod højre, øges forbrændingen, og brændetiden forkortes. Vent med hver ny indfyring, til glødelaget igen er tilpas lavt.

Efter fyring

Hvis indsatsen ikke benyttes, skal reguleringsstangen efter afkøling skubbes mod venstre igen.

Rengøring af glas

Det anbefales at aftørre ruden efter endt fyring, Dette gøres bedst med køkkenrulle.

Fyring med kul og energikoks

Indsatsen er ikke godkendt til fyring med kul og energikoks.

GENERELT OM FYRING

Hurtig eller kraftig varme

Hurtig eller kraftig varme opnås, hvis der afbrændes mange, men små stykker brænde.

Maksimal afbrænding

Du må maksimalt fyre med følgende mængder brænde pr. time:

Træ: 3,5 kg

Overstiges denne grænse, er indsatsen ikke længere omfattet af fabriksgarantien, og ovnen kan ødelægges på grund af for høj varme. Indsatsen er godkendt til intermitterende brug (periodevis brug).

Typisk indfyringsinterval ved nominel ydelse

Typisk indfyringsinterval ved nominel ydelse:

Træ: 64 min (3,29 kg)

Overstiges denne grænse, er indsatsen ikke længere omfattet af fabriksgarantien, og ovnen kan ødelægges på grund af for høj varme. Brændeovnen er godkendt til intermitterende brug (periodevis brug).

Lang brændetid

Lang brændetid opnås, hvis der afbrændes få (mindst 2) men meget store stykker træ, og reguleringsstangen samtidig skubbes langt mod venstre, dog aldrig længere end der fortsat er flammer.

For svag fyring

Er de ildfaste materialer i brændekammeret „sorte“ efter en indfyring, forurener indsatsen, og HWAM® Autopilot™ en fungerer ikke optimalt. Reguleringsstangen skal derfor skubbes mod højre. Der kan desuden være behov for, at der afbrændes en større mængde træ.

Sådan opnår du den bedste forbrænding

• Brug rent og tørt træ

Vådt træ giver dårlig forbrænding, meget røg og sod. Derudover vil varmen gå til tørring af træet, i stedet for til opvarmning af rummet.

• Fyr lidt ad gangen

Du opnår den bedste forbrænding ved at fyre tit og lidt ad gangen. Hvis du lægger for meget brænde i på én gang, går der for lang tid, før temperaturen bliver så høj, at du opnår en god forbrænding.

• Sørg for den rigtige mængde luft

Du skal også sørge for, at der er rigeligt med luft – især i starten – så temperaturen i brændeovnen hurtigt kommer højt op. Så bliver de gasser og partikler, der frigives under afbrændingen, nemlig brændt af. Ellers sætter de sig som sod i skorstenen (med risiko for skorstensbrand) eller slipper uforbrændte ud i miljøet. Forkert mængde lufttilførsel medfører dårlig forbrænding og virkningsgrad.

• Fyr ikke over om natten

Du bør ikke lægge brænde på og skrue ned for lufttilførslen om aftenen i et forsøg på at have gløder om morgenen. Gør du det, udsender brændeovnen store mængder sundhedsskadelig røg, og din skorsten udsættes for unødigt meget sod med risiko for skorstensbrand.

RENGØRING

Udvendig rengøring

Rengøring af indsatsen bør kun foretages, når den er kold. Den daglige rengøring indskrænker sig til et minimum. Det er nemmest at støvsuge indsatsen udvendigt med et lille mundstykke med bløde børster.

Rengøring af glas (Tegning G)

Er der behov for rengøring af den indvendige side af ruden, løftes lågen halvt op og de to styrepaler (1) øverst i hver side bag lågen vippes ud til siden, så de frigøres fra skruerne (2). Herefter kan glasset vippes ud og rengøres. Når glasset er rengjort, løftes lågen igen halvt op, styrepalerne vippes ud til siden, glasset vippes på plads og styrepalerne føres tilbage ind over skruerne.

Den indvendige side af ruden rengøres bedst med fugtigt køkkenrulle dypet i aske. Der tørres efter med et stykke rent køkkenrulle.

Udvendig side af ruden rengøres med almindeligt rengøringsmiddel til blanke overflader, f.eks. glasrens. Det anbefales at aftørre ruden, når brændeovnen er kold.

Aske

Vi anbefaler at aske fjernes fra brændkammeret med en askesuger. Pas på at luftspalten nederst i bagpladen ikke bliver fyldt med aske.

Asken kan bortskaffes via dagrenovationen. Vær opmærksom på, at der kan være gløder i asken op til 24 timer efter, at ilden i indsatsen er gået ud!

VEDLIGEHOJDELSE

Vedligeholdelse

Kontroller jævnligt at luftspalten (**tegning C, 3**) til rudeskyllet er fri for aske og sodpartikler. Kontroller jævnligt, at pakninger i lågen er hele og bløde. Hvis ikke, bør de udskiftes. Brug kun originale pakninger.

Én gang om året bør indsatsen vedligeholdes grundigt. Brændkammeret skal renses for aske og sod. Smør evt. lågehejs med kobberfedt.

Serviceeftersyn

Mindst hvert andet år bør indsatsen gennemgå et grundigt forebyggende serviceeftersyn. Serviceeftersynet omfatter bl.a:

- Grundig rengøring af indsatsen.
- Kontrol af lågehejs og evt. smøring med kobberfedt (**tegning B, 1**).
- Kontrol af fjeder i HWAM® Autopilot™ og evt. udskiftning.
- Kontrol af pakninger samt evt. udskiftning. Pakninger udskiftes, hvis de ikke er hele og bløde.
- Kontrol af fjeder til kædetræk. Kontroller at trækket i kæderne er ens i begge sider og at lågen lukker tæt hele vejen rundt.
- Kontrol af varmeisolerende materiale samt evt. udskiftning.

Eftersyn skal foretages af en kvalificeret montør. Brug kun originale reservedele.

Rensning

Før fejning skal reguleringsstangen skubbes helt til venstre for at undgå, at der kommer sod og aske ud i HWAM® Autopilot™.

Tegning C

Røghylden (1) tages ud. Skub pladen frem og løft den op og lidt til siden. Vip den ene side ned, pladen er nu fri og kan tages ud af brændkammeret. Røgledepladen af stål (2) løftes fri af krogene og kan derefter tages ud.

Isolering

Brændkammerets effektive, men porøse isolering kan med tiden blive slidt og beskadiget.

Det betyder ikke noget for indsatsens effektivitet, at isoleringen revner. Den bør dog udskiftes, når slitagen overstiger halvdelen af den oprindelige tykkelse.

HWAM® Autopilot™

Følerarmens udgangspunkt ved kold ovn kontrolleres. Udgangspunkt ved kold ovn er ca. 30° over vandret. Den skal være letgående og fjedrende, når man skubber til den, uanset om ovnen er kold eller varm. Ved stigende eller faldende temperatur må den ikke flytte sig i sæt. Spjældpladerne skal være tørre og rene og glide uhindret inden i hinanden. Reguleringsstænger og skydespjæld skal eventuelt smøres med WD40 (aldrig olie).

Lågehejs (Tegning B)

Mekanismen til lågehejs består af et kædetræk, som er placeret på hver side af brændeovnen, og en fjeder. Hvis lågen kører trægt kan dette afhjælpes ved at smøre kædehjulenes bøsninger og lågehængsler (1) med kobberfedt (vi anbefaler at denne skal kunne tåle 1100° C). Dette bør gøres en gang om året. Kører lågen stadig for trægt, kan fjederen til lågehejsset løsnes en smule. Hvis lågen kører for let er fjederen blevet for løs.

Fjederen kan løsnes eller spændes på følgende måde:

Tag indsatsen ud af indmuringskassetten. Sørg for at lågen til brændkammeret (3) er lukket. Det med brændeovnen leverede spændeværktøj (4) sættes på tandhjulet (5). Skal fjederen spændes så lågen lukker langsommere (eller bliver i stand til at holde sig selv oppe i helt åben tilstand), drejes tandhjulet (5) lidt med uret. Det gøres ved at dreje spændeværktøjet (4) mod uret. Skal fjederen løsnes så lågen lukker hurtigere (eller ikke længere kan holde sig selv åben i helt åben tilstand), løftes låsepalen (6) og tandhjulet (5) drejes lidt mod uret. Dette gøres ved at dreje spændeværktøjet (4) med uret. VIGTIGT! Mens låsepalen løftes skal du holde godt fast i spændeværktøjets (4) håndtag, da der overføres en stor vægt og kraft, idet låsepalen løftes.

Efter hver justering afprøves om den ønskede effekt på lågelukningen er opnået. Er det ikke tilfældet gentages handlingen. Kører lågen for let eller er fjederen blevet løsnet anbefales det, at man ved første test af virkningen holder fast i håndtaget for at sikre, at lågen ikke er blevet for løs og lågen dermed kan falde for hurtigt i med risiko for glasskade til følge.

N.B. Du bør altid lade en fagmand justere, smøre og reparere disse dele.

Overfladen

Normalt er det ikke nødvendigt at efterbehandle overfladen. Eventuelle lakskader kan dog udbedres med Senothermspray.

Garanti

Ved mangelfuld vedligeholdelse bortfalder garantien!

DRIFTSFORSTYRELSE

Ruden soder til

- Træet er for fugtigt. Fyr kun med brænde, der er lagret min. 12 måneder under halvtag og med 12-18% fugtighed.
- Lågens pakning kan være utæt. Monter ny pakning.

Røg ud i stuen, når lågen åbnes

- Spjældet i skorstenen kan være lukket. Åbn spjældet.
- Manglende træk i skorsten. Se afsnit om skorsten eller kontakt skorstensfejer.
- Renselem utæt eller faldet ud. Udskift eller monter renselem.
- Åbn aldrig lågen, så længe der er flammer i brændet.

Løbsk forbrænding

- Pakning i lågen eller askeskuffen utæt. Monter ny pakning.
- Hvis der er for kraftigt træk i skorstenen, kan det være nødvendigt at dreje reguleringsknappen mod minimum. Når ovnen ikke er i brug, drejes reguleringsknappen til minimum.
- Hvis stålpladerne i brændkammeret glødeskaller eller deformeres, fyres der forkert. Indstil brugen og kontakt forhandler.

Ved driftsforstyrrelser, som du ikke selv kan afhjælpe, bedes du henvende dig, hvor du har købt indsatsen.

YDEEVNEDEKLARATION

Ydeevnedeklarationen kan downloades fra vores hjemmeside via følgende link:
www.hwam.dk/dop/i30-65

Produktoplysninger for produkter til lokal rumopvarmning til fast brændsel i henhold til Kommissionens forordning (EU) 2015/1185

Model	HWAM I 30/65
Direkte varmeydelse [kW]	10,0
Indirekte varmfunktion	Nej
Indirekte varmeydelse [kW]	-
Type varmeydelse/rumtemperaturstyring	To eller flere manuelle trin uden rumtemperaturstyring

Ydeevne ved lokal rumopvarmning ved nominel varmeydelse		
Brændsel	Foretrukket brændsel	Årsvirkningsgrad ved rumopvarmning [%]
Brænde med vandindhold 12-18%	Ja	68,5
Emissioner	mg/m³ (13% O₂)	
Partikler (PM)	28	
Organiske gasformige forbindelser (OGC)	120	
Kulmonoxid (CO)	1500	
Nitrogenoxid (NO _x)	93	

Egenskaber, når det foretrukne brændsel anvendes	
Nominel varmeydelse [kW]	10,0
Elforbrug ved nominel varmeydelse [kW]	-
Elforbrug ved mindste varmeydelse [kW]	-
Elforbrug i standbytilstand [kW]	-
Virkningsgrad ved nominel varmeydelse [%]	78,5
Energieffektivitetsindeks	104
Energieffektivitetsklasse	A

Særlige forholdsregler i forbindelse med montage, installation og vedligeholdelse

Se den enkelte brugsvejledning for yderligere information

Bortskaffelse/genbrug:

I forbindelse med bortskaffelse af udtjent udstyr:

- Sørg altid for at sortere de enkelte dele efter beskaffenhed.
- Følg altid de gældende retningslinjer på din lokale genbrugsstation.

PRØVNINGSATTEST

Rhein-Ruhr Feuerstätten Prüfstelle • Im Lipperfeld 34 b • 46047 Oberhausen

- ❖ Anerkendt prøveinstitut i h. t. Delstatsbyggevedtægterne, reg.nr.: NRW 15
- ❖ Anerkendt prøveinstitut for byggetilsynsmæssige tilladelser
- ❖ Anerkendt DIN CERTCO prøveinstitut, reg.nr.: PL139
- ❖ Anerkendt prøveinstitut, godkendt af Europakommissionen, notified body: 1625



Rhein-Ruhr Feuerstätten Prüfstelle



Deutsche
Akkreditierungsstelle
D-PL-17727-01-00

Kontrollerklæring nr. RRF – 29 09 2014

Prøvens art	Prøve i h. t. DIN EN 13229
Genstand for prøven:	HWAM I 30/65
Ordregiver:	HWAM A/S, Nydamsvej 53, DK - 8362 Hørning
Nominel varmeydelse:	10,0 kW
Støvemissionen:	28 mg/m ³ _n ved 13% O ₂ efter CEN/TS15883, Annex A. 1 (DINplus metode)
OGC	120 mg/m ³ _n ved 13 % O ₂ efter CEN/TS15883, Kapitel 4
Virkningsgrad:	78,5 %

CVR nr.: 32155146 P-nr.: 1015283935

Prøvningsresultater: CO-volumenprocenten i forbrændingsgassen i ovennævnte brændeovn udgør ved en nominel varmeydelse ifølge prøvebetingelserne i DIN EN 13229 med prøvebrændslet brændestykker 0,12 vol.-%, (1500 mg/m³_n) relateret til 13 % O₂.

Bemærk venligst, at de oplyste værdier er uddrag af prøvningsrapporten.

Det attesteres herved at ovenfor nævnte fyringsanlæg opfylder emissionskravene i: Bilag 1 til bekendtgørelse nr. 46 af 22/01/2015 vedr. regulering af luftforurening fra fyringsanlæg til fast brændsel under 1 MW (1. og 2. trin).

Godkendelsesafdelingens leder


Dipl.-Ing. S. Müller
Oberhausen, 08.06.2015

Skorsensfejer påtegning

Dato, underskrift

PRØVNINGSATTEST

Rhein-Ruhr Feuerstätten Prüfstelle • Im Lipperfeld 34 b • 46047 Oberhausen

- ❖ Anerkendt prøveinstitut i h. t. Delstatsbyggevedtægterne, reg.nr.: NRW 15
- ❖ Anerkendt prøveinstitut for byggetilsynsmæssige tilladelser
- ❖ Anerkendt DIN CERTCO prøveinstitut, reg.nr.: PL139
- ❖ Anerkendt prøveinstitut, godkendt af Europakommissionen, notified body: 1625



Rhein-Ruhr Feuerstätten Prüfstelle



Kontrollerklæring nr. RRF – 29 09 2014

Prøvens art	Prøve i h. t. DIN EN 13229
Genstand for prøven:	HWAM I 30/65
Ordregiver:	HWAM A/S, Nydamsvej 53, DK - 8362 Hørning
Nominel varmeydelse:	10,0 kW
Støvemissionen:	28 mg/m ³ _n ved 13% O ₂ efter CEN/TS15883, Annex A. 1 (DINplus metode)
OGC	120 mg/m ³ _n ved 13 % O ₂ efter CEN/TS15883, Kapitel 4
Virkningsgrad:	78,5 %

CVR nr.: 32155146 P-nr.: 1015283935

Prøvningsresultater: CO-volumenprocenten i forbrændingsgassen i ovennævnte brændeovn udgør ved en nominel varmeydelse ifølge prøvebetingelserne i DIN EN 13229 med prøvebrændslet brændestykker 0,12 vol.-%, (1500 mg/m³_n) relateret til 13 % O₂.

Bemærk venligst, at de oplyste værdier er uddrag af prøvningsrapporten.

Det attesteres herved at ovenfor nævnte fyringsanlæg opfylder emissionskravene i: Bilag 1 til bekendtgørelse nr. 46 af 22/01/2015 vedr. regulering af luftforurening fra fyringsanlæg til fast brændsel under 1 MW (1. og 2. trin).

Godkendelsesafdelingens leder


Dipl.-Ing. S. Müller

Oberhausen, 08.06.2015

Skorsensfejer påtegning

Dato, underskrift