



hwam *I30/55*

01.11.2020 / 97-9637

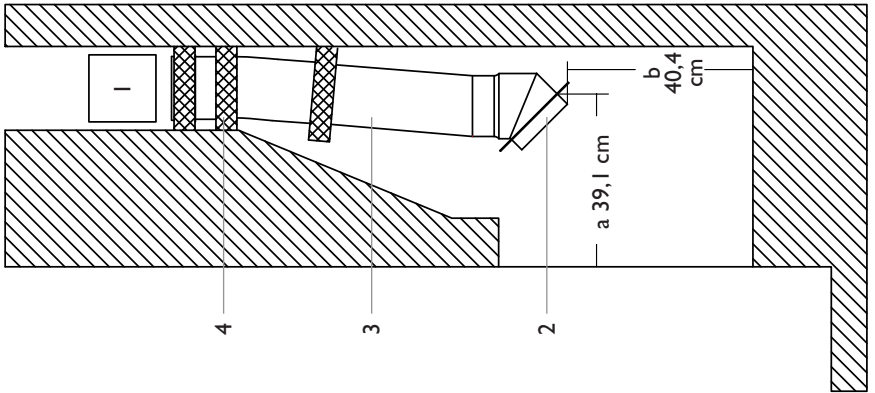
www.hwam.com



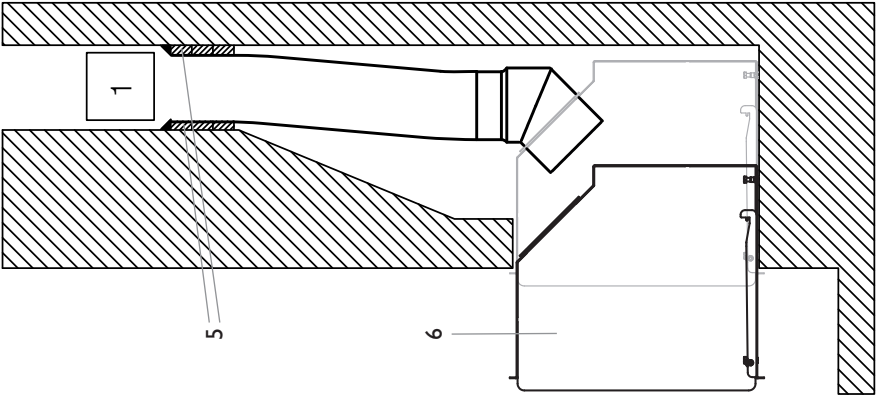
Innehållsförteckning

Ritningar	3-5
Installationsvägledning.....	6
Montering och anslutning	9
Eldningsinstruktion - ved	11
Generellt om eldning	13
Rengöring	14
Underhåll	15
Driftsstörning	17
Prestandadeklaration	18
Produktinformation EcoDesign	19

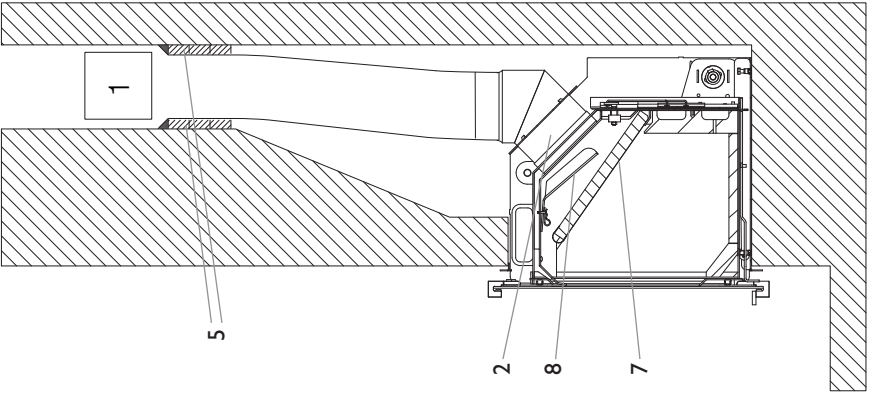
A1

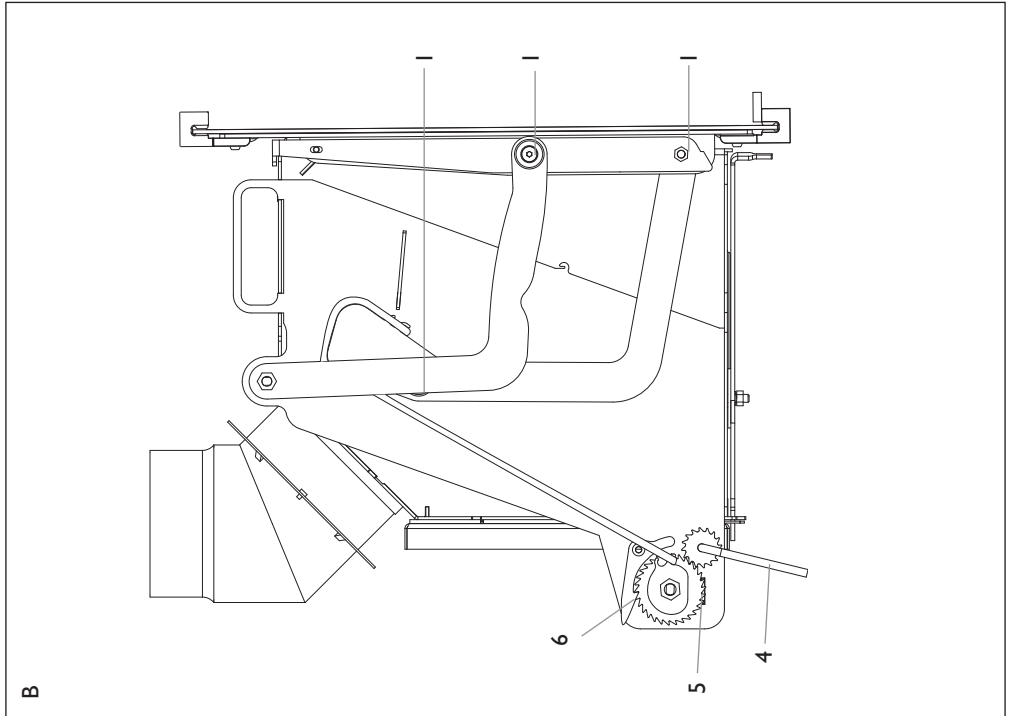
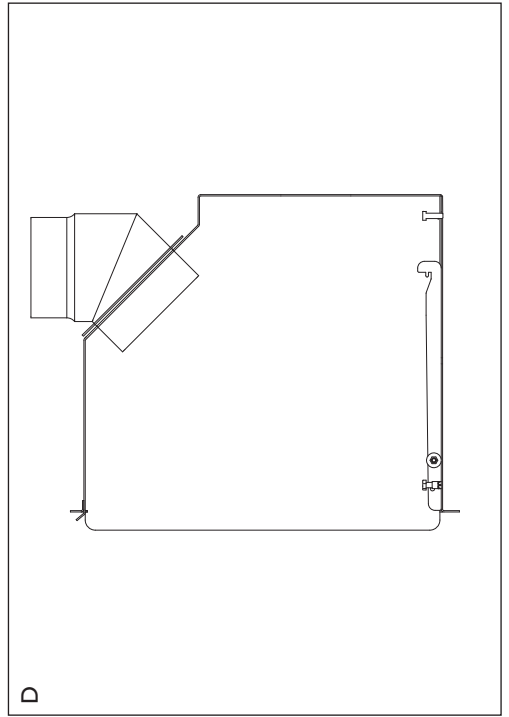
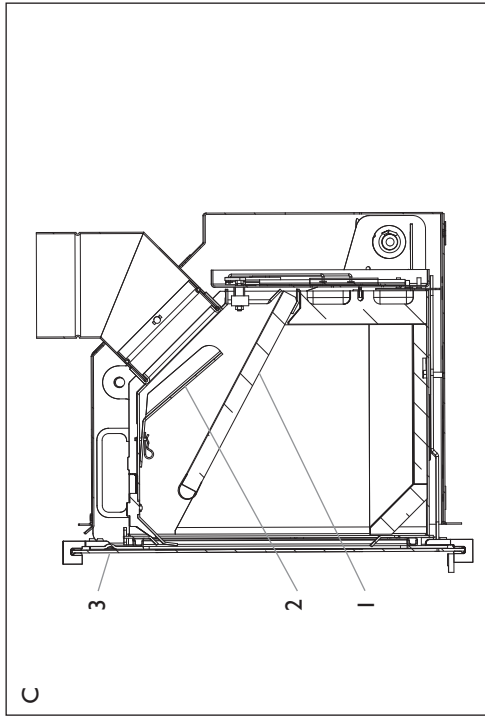


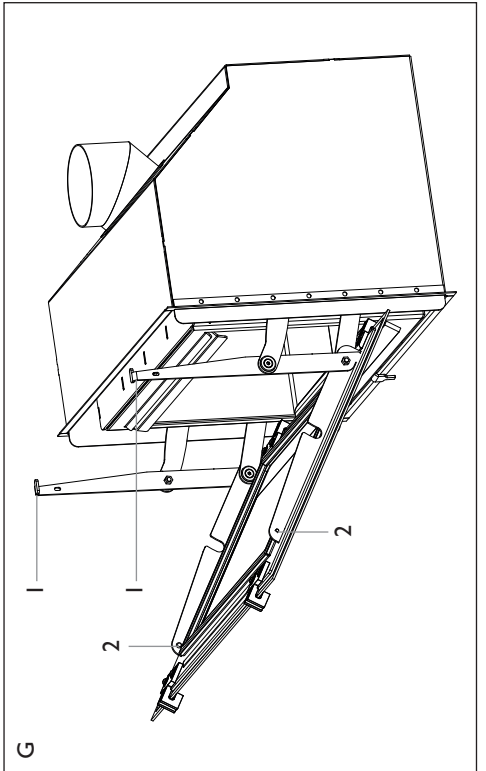
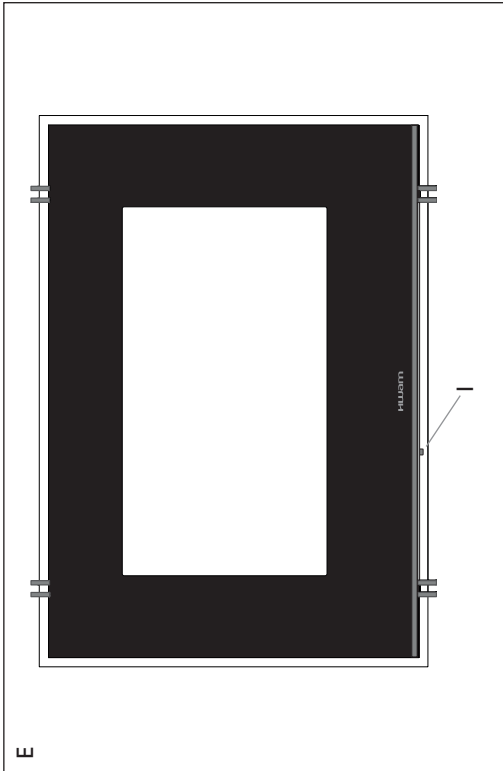
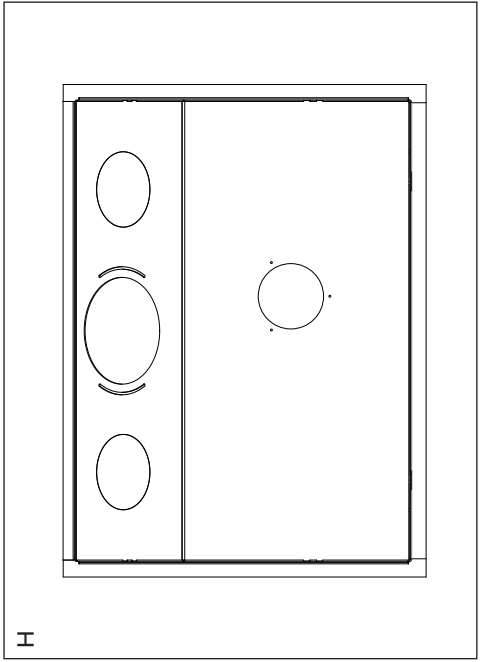
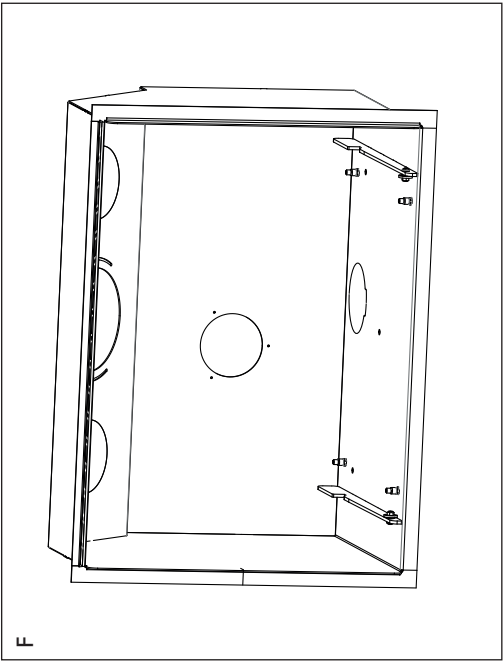
A2



A3







INSTALLATIONSVÄGLEDNING

Allmänt

Grattis till din nya HWAM-insats! Tack för att du har valt en insats från HWAM. Vi är övertygade om att du kommer att få stor glädje av den. För att säkerställa optimal funktion och säkerhet rekommenderar vi att installationen utförs av en auktoriserad HWAM-återförsäljare eller en montör som rekommenderas av återförsäljaren. Se översikten över HWAM-återförsäljare på www.hwam.se under "Hitta återförsäljare".

Säkerhet

Installationen av HWAM-insatsen ska alltid uppfylla alla europeiska, nationella och lokala byggregler. Installationen ska dessutom utföras enligt monterings- och bruksanvisningarna och rapporteras till de lokala myndigheterna. Efter installationen måste den godkännas av sotaren innan spisinsatsen får tas i bruk. Förpackningsmaterial från HWAM-insatsen ska bortskaffas enligt gällande lokala bestämmelser för avfallshantering.

Lokalkrav

Det måste alltid vara möjligt att leda in ren förbränningsluft i rummet som spisinsatsen ska placeras i. Insatsen förbrukar ca 9–23 m³ luft per timme (beroende på reglerspakens inställning). Ett öppningsbart fönster eller en reglerbar friskluftsventil anses räcka. Det får inte vara möjligt att blockera den reglerbara friskluftsventilen/vädringsluckan. I nybyggda/täta bostäder rekommenderar vi installation av ett frisklufts-system som leder in luft utifrån direkt till förbränningen. Det kan köpas som tillbehör.

Innan spisinsatsen installeras måste du försäkra dig om att underlaget kan bära både spisinsatsens, skorstenens och de övriga inbyggnadsdelarnas vikt.

Observera att det inte är allt glas som är värmebeständigt. Därför måste en glasvägg i vissa fall betraktas som brännbar vägg. Kontakta sotaren eller glastillverkaren för information om avstånd till glas.

Tekniska data

Provresultat vid nominell provning enligt EN 13240	
Nominell värmeeffekt	7,0 kW
Rökgastemperatur, mätpunkt enl. EN 13240	275°C
Röggastemperatur målt i afgangsstuds	296°C
Rökgasflöde	5,51 g/s
Verkningsgrad	80,7%
Årsverkningsgrad (EcoDesign)	70,7 %
PM	26 mg/m ³
OGC	76 mg/m ³
NO _x	121 mg/m ³
CO vid 13% O ₂	1125 mg/m ³
CO vid 13% O ₂	0,09 %
Energieffektivitetsindex	107
Energieffektivitetsklass	A+
Provresultat efter NS 3058	
Partikelutsläpp	3,31 g/kg

Du kan ladda ned prestandadeklarationen på vår webbplats www.hwam.se.

Tekniska data

Model	Vikt	Höjd	Bredd	Djup
HWAM I30/55	98 kg	53,4cm	73,8 cm	47,0 cm

Golvplatta

Följ alltid de europeiska, nationella och lokala bestämmelserna för storlek och tjocklek på ett icke brännbart underlag som ska täcka golvet framför brännkammarens öppning. Din HWAM-återförsäljare kan ge dig råd om detta. Brännkammarens öppning är 56,0 cm bred.

Avstånd till brännbart material

Vi hänvisar till lokala byggnadsregler när det gäller storleken på området för brandsäker yta framför kaminen. Vid brännbart golv ska insatsen placeras minst 30 cm över golvet.

Om det finns brännbart material runt inmurningskassetten måste det placeras icke brännbar isolering (Brand-Batts) mellan kassetten och det brännbara materialet. Tjockleken på den icke brännbara isoleringen ska vara 80 mm på sidor runt om kassetten och 120 mm bakom kassetten. Under kassetts botten ska tjockleken på isoleringen vara 60 mm. Ovanför kassetts toppskiva krävs en tjocklek på 150 mm. Isoleringen ska ha en värmeledningsförmåga som inte är bättre än 0,1 W/m x K (mätt vid 200 ° C). Det vill säga värmeledningsförmågan ska vara lägre än 0,1 W/m x K.

Krav på skorsten och rökrör

Skorstenen skall ha en sådan höjd att dragförhållandena är bra och röken inte stör. Vanligtvis får man bra drag om skorstenen befinner sig 4 m ovanför kaminen och minst 80 cm ovanför taknocken. Om skorstenen placeras vid en av husets sidor bör skorstenens topp alltid befinna sig högre upp än taknocken eller takets högsta punkt. Följ ev. nationella och lokala föreskrifter för placering av skorstenar på hus med halmtak.

Braskaminen kräver ett drag på minst 12 Pa (uppmätt vid mätpunkten enligt EN 13240). Om skorstensdraget mäts precis vid rökstosen ska det vara 18–20 Pa.

Skorstenen ska ha en minimiöppning motsvarande \varnothing 150 mm och vara försedd med en lättåtkomlig renslucka. Skorsten och rökrör måste vara CE-märkta och T400-klassade, och ha godkänts vid soteldsprovningen (G-märkta). Kravet på avstånd till brännbart material ska uppfyllas i enlighet med märkningen på modellen. Be din HWAM-återförsäljare om närmare information

Skorstenen

Skorstenen är braskaminens motor och avgörande för dess funktion. Skorstensdraget ger ett undertryck i braskaminen. Detta undertryck avlägsnar röken från braskaminen. Det suger luft genom spjället till den så kallade glasspolningen, som håller glaset fri från sot och suger in luft genom primär och sekundär spjäll till förbränningen.

Skorstensdraget bildas vid temperaturskillnader inne i skorstenen och utanför skorstenen. Ju högre temperaturen är inne i skorstenen, desto bättre blir skorstensdraget. Det är därför nödvändigt att skorstenen värms upp ordentligt, innan man stänger spjället och begränsar förbränningen i kaminen (en murad skorsten tar längre tid att bli ordentligt varm än en stålskorsten). De dagar då det är dåligt drag i skorstenen på grund av väder och vind är det mycket viktigt att värma upp skorstenen så snabbt som möjligt. Det gäller att snabbt få fart på brasan. Spänta veden extra fint, använd ett extra tändblock etc.

Om du inte har använt braskaminen på länge är det viktigt att kontrollera att skorstensröret inte har täppts till.

Det går att ansluta flera kaminer till samma skorsten, men kontrollera först vilka regler som gäller.

Skorstenssotning

För att förebygga risken för skorstensbrand ska skorstenen sotas en gång om året. Rökröret och rök-kammaren ovanför baffelskivan av stål ska sotas samtidigt som skorstenen. Om det inte går att sota skorstenen uppifrån på grund av dess höjd ska en renslucka monteras.

I händelse av brand ska du stänga samtliga spjäll och larva brandkåren. Innan du börjar använda braskaminen igen ska skorstenen kontrolleras av en sotare.

MONTERING OCH ANSLUTNING

HWAM I 30/55 består av en lös utvändig inmurningskassetten samt en lös insats som skjuts på plats och ansluts när monteringen av inmurningskassetten har avslutats.

HWAM I 30/55 kan anslutas på två sätt:

1. Montering och anslutning i en befintlig kamin.
2. Ny uppmurning runt insatsen, eventuellt med värmekanaler till andra arealer.

I. Montering och anslutning i en befintlig kamin (Ritning A1-A3)

Innan insatsen monteras i en murad kamin ska regleringsspjället i den befintliga skorstenen tas bort och eventuell rökhals ska utvidgas så att insatsens rökrör kan anslutas direkt till skorstenen. Eventuella kant-placerade stenar i kaminens botten ska också tas bort.

Det bör överenskommas i förväg med en fackkunnig eller sotare var rengöringsluckan **(1)** ska placeras, så att rökröret kan göras rent ovanifrån medan insatsens lucka är stängd.

Montering av rökrör (Ritning A1)

Först monteras anslutningsflänsen **(2)** till en passande bit rökrör eller flexrör **(3)**. Skjut in innerröret i anslutningsstosen. Innerröret ska placeras så att handtaget kommer så långt in i anslutningsstosen som möjligt.

Skär till ca. 3 st. 50 mm eldfasta mineralullspackningar **(4)** så att de passer stramt i skorstenshålet och skär ett hål i mitten, som passar stramt runt röret.

Placera rökröret i skorstenshålet så att anslutningsflänsen hamnar inom de angivna måtten:

- a. Avstånd från murhålets framkant då insatsen befinner sig i samma nivå som det murade.
- b. Höjd över kaminens botten.

Tryck därefter de 3 mineralullspackningarna upp runt rökröret och pressa dem in i skorstenshålet, så att packningen blir fast och tät.

Montering av kassetten (Ritning A2)

Om det ska monteras slangar som ska fördela en del av konvektionsvärmerna till andra rum, ska du trycka ut de två plåtarna på vardera sidan av rökutgången på kassetten **(se ritning H)**.

Tryck in inmurningskassetten **(6)** på dess plats i kaminens botten. Var noggrann med att den står vågrätt och att framkanten fluktat med det murade. Du kan använda de tre ställskruvarna i kassetten botten för att finjustera kassetten inställning, så att den står i våg **(ritning F)**. Skruva fast anslutningsstosen på inmurningskassetten med hjälp av de medföljande självgående skruvarna.

Om avståndet mellan eldstadsöppningen och den inmurade kassetten stängs till med murverk ska detta sluta så att blir minst 5 mm luft in mot kassetten. Murverket över kassetten ska därför vara självbärande. Fäst kassetten i murverket med 1-3 skruvar i botten.

Montering av insats (Ritning A3)

Lyft ut rökhyllan **(7)** från insatsen. Lyft ut baffelskivan **(8)** från insatsen. Lägg en \varnothing 6 mm packning längst ner i rökångsbussningen. Skjut insatsen på plats i inmurningskassetten. Dra innerröret ända ned i insatsens

rökutgångsstos. Sätt sedan tillbaka baffelskivan **(8)** och rökhyllan **(7)**.

Foga med värmebeständigt murbruk **(5)** mellan rökrör och skorsten ovanpå på mineralullspackningen. Detta kan göras genom rengöringsluckan **(1)** i skorstenen och bör först ske göras när insatsen har färdigmonterats.

Anslutning av friskluft utifrån

HWAM I 30/55 har förberetts för anslutning av friskluftssystem. Friskluftssystemet köps separat.

2. Ny uppmurning runt insatsen

Under uppmurningen ställes inmurningskassetten noggrant helt vågrätt i passande höjd. Under den fortsatta uppmurningen ska det finnas minst 5 mm spelrum mellan det murade och inmurningskassetten. Inmurningskassetten ram är 25 mm bred, men endast 20 mm upptill. Det murade över kassetten ska vara självbärande. Kom ihåg fästskruvarna mellan kassetten och vägg.

Rökrör och eventuella konvektionsrör till andra rum monteras på inmurningskassetten under uppbyggnaden. Inmurningskassetten är inte bärande så att rökrör över 2 meter och eventuell skorsten ska förankras (stroppas fast) så att vikten inte vilar på kassetten.

När uppbyggnaden är färdig, monteras insatsen som beskrivits under punkt 1.

Placering av lösa delar (Ritning C)

Innan kaminen tas i bruk, ska man försäkra sig om att alla lösa delar är på plats.

- a. Rökhylla **(1)**. Ska ligga på den bakre plåten och på de sneda sidoplåtarna. Den ska falla på plats i spåret på bakre plåten.
- b. Baffelskiva av stål **(2)**. Är placerad på två krokarna. För att montera skivan ska du lyfta upp den och dra den åt höger tills den hakar fast på de två krokarna.

ELDNINGSPÅKSTUKTION - VED

Första gången du eldar

Lacken härdar vid första eldningen och vedluckan samt luckan till asklådan ska öppnas mycket försiktigt eftersom det annars finns risk för att packningarna fastnar i lacken. Dessutom kan lacken avge en del lukter, så vädra ordentligt.

Bra att veta om bränsle:

Tillåtna bränsletyper

Braskaminen är EN-godkänd för eldning med trä. Det rekommenderas att du använder torrt klyvet trä med en fuktighet på 12 - 18%. Eldning med vått trä ger både sot, miljöpåverkan och dålig bränsleekonomi.

Rekommenderade träsorter

Alla slags trä, t.ex. björk, bok, ek, alm, ask, barrträ och fruktträ, kan användas som bränsle i din braskamin. Den stora skillnaden ligger inte i storleken utan i energivärdet, träarternas olika vikt per m³. Eftersom bok väger mer per m³ ved än t.ex. gran behövs det större volymer granved för att få samma värmemängd som bokved ger. I allmänhet är hårda träslag som t.ex. ask, bok, ek och alm svårare att antända, de brinner långsammare och ger mer glöd. Mjuka träslag som björk, lönn, gran och furu är lättare att antända, de brinner snabbare och ger mindre glöd. Därför kan det vara en fördel att använda mjuka träslag vid antändning och hårda träslag för att få längre brinntid.

Förbjudna bränsletyper

Det är förbjudet att elda med följande: • Spånskivor • Plast • Gummi • Flytande bränsletyper • skräp som mjölkkartonger • Lackerat, målat eller impregnerat trä • Fossila bränslen. Orsaken att du inte får elda med ovanstående är att de vid förbränning utvecklar sundhets och miljökadliga ämnen. Ämnena kan även skada din braskamin och skorsten, i detta tillfälle bortfaller garantin på produkterna.

Förvaring av trä

Fuktighetsgraden på 12-18% uppnås genom att förvara veden i minimum 1 år, helst 2 år, utomhus under tak. Trä som förvaras inomhus har en tendens till att bli för torrt och brinner därför för snabbt dock kan tändved med fördel förvaras inomhus ett par dagar innan användning.

Det rekommenderas att köpa en fuktmätare så att du regelbundet kan kontrollera att veden har rätt fukthalt innan den används för eldning. Klyv veden och mät fukthalten på de kluvna ytorna.

Rekommenderade dimensioner

Vedens dimensioner är viktiga för en bra förbränning. Dimensionerna bör vara följande:

Bränsletyp	Längd i cm	Diameter i cm
Tändved (fint kluven)	25-35	2-5
Kluven ved	30-40	7-9

Användning av luckan

För att förhindra att luckans lyftmekanism dras snett måste du alltid hålla mitt på handtaget när du öppnar och stänger den.

Obs! Släpp inte handtaget medan luckan öppnas eller stängs. Om luckan slår igen av sig själv kan glaset skadas.

Reglering av kaminen (Ritning E)

Reglerspaken (1) sitter baktill vid glaset. HWAM® Autopilot™ ställs in på max. när reglerspaken befinner sig längst ut till höger och på min. när den befinner sig längst ut till vänster.

Upptändning

Det är mycket viktigt att upptändningen går bra för att förbränningen ska bli optimal. En kall braskamin och en kall skorsten försämrar förbränningen. Var därför noga med att tända en bra brasa med tillräckligt torr ved, använd pinnved och tänd brasan uppifrån. Det är viktigt att uppnå hög rökgastemperatur så snabbt som möjligt.



Skjut reglerspaken längst ut åt höger för att ställa in HWAM® Autopilot™ på max. effekt. Lägg in klivna tändpinnar motsvarande ca 2-3 stycken vedträn (omkring 2 kg) i kaminen. Lägg ner 2 stycken tändningsblock mellan de översta lagren tändpinnar. Tänd sedan och låt elden breda ut sig i lugn och ro. Håll luckan på glänt tills det inte längre bildas kondens på glaset (högst 5 minuter). Luckan stängs. När det brinner ordentligt i alla tändpinnarna ställs regleringsstången för effektreglering i mellanposition. Om elden kvävs när du reglerar ner så är det för tidigt. Ställ regleringsstången i högre läge igen tills elden får bättre fart. Låt tändpinnarna brinna ut helt tills det syns fler lågor.

Obs! Luckan får endast öppnas när man tänder, fyller på ved och tar bort aska.

Eldning

När det inte är mer synliga flammor och en lagom glödbädd har uppnåtts, kan det eldas igen. Det är lagom glödlager när vedträna faller ifrån varandra och botten är täckt med glöd. Lägg på 2-3 stycken nya vedträn på upp till 1 kg styck. HWAM® Autopilot™ sköter all reglering av lufttillförseln.

Du kan emellertid höja eller sänka temperaturen genom att skjuta reglerspaken åt vänster respektive höger. Om du skjuter reglerspaken åt vänster minskar förbränningen och brinntiden förlängs. Om du skjuter den åt höger ökar förbränningen och brinntiden förkortas. Vänta alltid med att lägga på mer ved tills glödbädden blivit lagom liten igen.

Vid avslutad eldning

När braskaminen inte används ska reglerspaken, när den har svalnat, stå längst ut till vänster.

Rengöring av glas

Det är lämpligt att torka av fönsterrutan efter avslutad eldning. Detta görs bäst med hushållspapper.

Eldning med kol och koks

Den här braskaminen är inte godkänd för eldning med kol och energikoks.

GENERELLT OM ELDNING

Snabb och kraftig värme

Snabb eller kraftig värme uppnås genom att elda med många, men små vedträn.

Maximal eldningsmängd

Du får högst elda med följande mängder ved i timmen:

Bränsle	Maximal mängd i timmen
Ved	3,5 kg

Varning: Överstigs denna gräns, omfattas kaminen inte längre av fabriksgarantin och kaminen kan förstöras av för hög värme. Braskaminen är godkänd för intermitterande förbränning.

Normalt eldningsintervall vid nominell eldning

Bränsle	kg	Normalt eldningsintervall
Ved	ca. 1,54	48 Min.

Lång brinntid

Lång eldningsstid uppnås, om det eldas med få (minst 2 st.), men mycket stora vedträn. För att öka brinntiden kan skjutspjället i eller under luckan regleras ned till halvöppet

För svag eldning

Om det eldfasta materialen i brännrummet är svart efter en eldning förorenas kaminen och det automatiska fungerar inte optimalt. Därför ska du skjuta reglerspaken åt höger. Det kan dessutom vara behov av att bränna av en större mängd ved.

Sådan uppnår du den bästa förbränningen

• Använd rent och torrt trä.

Vårt trä medför en dålig förbränning med mycket rök och sot. Dessutom så används värmen till att torka, veden istället för att värma upp ditt hus.

• Elda lite och ofta.

Du uppnår den bästa förbränningen genom att elda ofta och lite per gång. Om du lägger in för mycket ved på en gång, går det för lång tid innan temperaturen blir så hög att du uppnår en bra förbränning.

• Se till att elden får rätt mängd luft.

Du ska även se till att det är tillräckligt med luft – speciellt i starten – så temperaturen i braskaminen stiger snabbt upp till en hög temperatur. Så alla de gaser och partiklar som frigges under avbränningen av trät också förbränns. Annars sätter de sig som sot i skorstenen (med risk för skorstensbrand) eller kommer oförbrända ut i ditt bostadsområde. Fel mängd luft medför dålig förbränning och dålig verkningsgrad.

• Försök inte få brasan att brinna hela natten

Du bör inte lägga på mer ved och minska lufttillförseln på kvällen i ett försök att ha glöd kvar på morgonen. Om du gör det bildas det stora mängder farlig rök och skorstenen utsätts för onödigt mycket sot, vilket i sin tur ökar risken för skorstensbrand.

RENGÖRING

Utvändig rengöring

Insatsen bör endast rengöras när den är kall. Det dagliga underhållet är minimalt. Det är lättast att dammsuga insatsen utvändigt med ett litet munstycke med mjuka borst.

Rengöring av glasruta (Ritning G)

Om glasrutans insida är smutsig och behöver rengöras ska du lyfta upp luckan halvvägs och vippa de två styrsprintarna **(1)** på båda sidorna längst upp på luckans baksida åt sidan, så att de släpper från skruvarna **(2)**. Sedan kan du fälla ut glasrutan och rengöra den. När rutan är ren lyfter du återigen upp luckan halvvägs, vippar styrsprintarna åt sidan, faller rutan på plats och för styrsprintarna över skruvarna.

Glasrutans insida rengörs bäst med en bit hushållspapper som fuktats och doppats i aska. Eftertorka sedan med en bit rent hushållspapper.

Rengör rutans utsida med vanligt rengöringsmedel avsett för blanka ytor, t.ex. fönsterputs. Rutan bör inte rengöras förrän braskaminen är kall.

Aska

Bästa sättet att ta bort aska från brännkammaren är med en asksugare. Askkan kan slängas i hushållssoporna. Observera att det kan vara glöd i askkan upp till ett dygn efter att brasan i insatsen har slocknat!

UNDERHÅLL

Underhåll

Kontrollera regelbundet att glasspolningens luftspringa (**ritning C, 3**) är fri från aska och sotpartiklar. Kontrollera regelbundet att packningarna i luckan är hela och mjuka. Om de inte är det bör de bytas ut. Används endast originalpackningar.

Insatsen bör underhållas grundligt en gång om året. All aska och allt sot ska rensas ur brännkammaren. Smörj ev. lucklyften med kopparfett.

Servicekontroll

Minst vartannat år bör insatsen genomgå en noggrann, förebyggande servicekontroll. Servicekontrollen inkluderar bland annat:

- Noggrann rengöring av insatsen.
- Kontroll av lucklyft och ev. smörjning med kopparfett (**ritning B, 1**).
- Kontroll av fjäder till HWAM® Autopilot™ och ev. byte.
- Kontroll av packningar. Packningarna ska vara hela och mjuka. Om så inte är fallet ska packningarna bytas.
- Kontroll av fjäder till kedjan – kontrollera att kedjorna är lika spända på båda sidorna och att luckan sluter tätt hela vägen.
- Kontroll av värmeisolerande material och ev. byte.

Servicekontrollen ska alltid utföras av en auktoriserad montör.

Använd endast originalreservdelar.

Rengöring/sotning

Före rengöring/sotning ska du skjuta reglerspaken längst ut åt vänster så att det inte tränger in sot och aska i HWAM® Autopilot™.

Ritning C

Ta ut rökhyllan (**1**). Skjut hyllan framåt, lyft den uppåt och lite åt sidan. Tippa den ena sidan nedåt. Nu kan du lyfta ut hyllan ur brännkammaren. Haka av baffelskivan av stål (**2**) från krokarna och lyft ut den.

Isolering

Brännkammaren effektiva, men porösa isolering kan med tiden bli slitet och skadat. Det betyder inte något för kaminens effektivitet att isoleringen är skadad. Den bör dock bytas ut, om det blir håll, bitar ramlar av eller om slitaget överstiger halva den ursprungliga tjockleken på isoleringen.

HWAM® Autopilot™

Kontrollera avkännarmens utgångspunkt när kaminen är kall. Utgångspunkten när kaminen är kall är ca 30° över vågrät position. Den skall gå lätt och fjädrande när man knuffar till den oavsett om kaminen är kall eller varm. Om temperaturen stiger eller sjunker får den inte flytta sig ryckvis. Spjällplattorna skall vara torra och rena och glida obehindrat över varandra. Reglagestängerna och skjutspjällen skall eventuellt smörjas med WD40 (aldrig olja).

Lucklyft (Ritning B)

Lucklyftens mekanism består av kedjor som är placerade på vardera sidan av braskaminen och en fjäder. Om luckan går trögt kan du smörja kedjehjulens bussningar och luckans gångjärn (**1**) med kopparfett (vi rekommenderar att det ska tåla 1.100 °C). Det bör du göra en gång om året. Om luckan går för trögt

kan du lossna lucklyftens fjäder en aning. Om luckan kan öppnas onormalt lätt, kan det bero av att fjädern inte är tillräckligt spänd.

Gör så här för att släppa eller spänna fjädern:

Tag indsatsen ut af indmuringskassetten. Se till att luckan till brännkammaren (3) är stängd. Sätt spännverktyget (4) som medföljt braskaminen på kugghjulet (5). Om fjädern ska spännas så att luckan stängs långsammare (eller ska kunna stå öppen av sig själv) ska du vrida kugghjulet (5) en aning medurs. Det gör du genom att vrida spännverktyget (4) moturs. Om fjädern ska släppas så att luckan stängs snabbare (eller inte ska kunna stå öppen av sig själv) ska du lyfta spärren (6) och vrida kugghjulet (5) en aning moturs. Det gör du genom att vrida spännverktyget (4) medurs. **OBS!** Medan spärren lyfts upp måste du hålla spännverktygets (4) handtag i ett mycket hårt grepp eftersom belastningen blir stor när spärren lyfts.

Kontrollera efter varje justering att luckstängningen fungerar på önskat sätt. Om den inte gör det upprepar du arbetsmomentet. Om du har släppt fjädern rekommenderar vi att du vid första kontrollen efter justeringen håller i handtaget för att förhindra att glaset skadas om nu fjädern blivit för slak och luckan stängs för snabbt.

OBS! Du bör alltid få dessa delar justerade, smorda och reparerade av en fackman.

Ytbeläggning

Ytbeläggningen behöver för det mesta inte efterbehandlas. Eventuella lackskador kan dock förbättras med Senothermspray.

Garanti

Vid avsaknad av underhåll bortfaller garantin.

DRIFTSSTÖRNING

Rutan sotar till

- Veden är för fuktig. Elda endast med bränsle, som lagrats minst 12 månader under halvtak och med 12-18 % fuktighet.
- Packningen i luckan kan vara otät. Montera ny packning.

Rök ut i rummet, när luckan öppnas

- Spjället i skorsten kan vara stängt. Öppna spjället!
- Saknas drag i skorstenen, se avsnittet om skorsten eller kontakta sotare.
- Rengöringslucka otät eller har fallit ut. Byt ut eller montera rengöringslucka.
- Öppna aldrig luckan, när det är lågor i brasan.

Skenande förbränning

- Packningen i luckan eller asklådan är otät. Montera ny packning.
- Om det är för kraftigt drag i skorstenen, kan det vara nödvändigt att vrida reglerknappen moturs mot min. När kaminen inte används, stängs alla spjäll.
- Om stålplattorna i brännkammaren flagar eller deformeras, eldas det på ett felaktigt sätt.
- Upphör med användningen och kontakta återförsäljaren.

Vid driftstörningar som Ni inte själv kan avhjälpa ber vi Er att vända till köpstället.

PRESTANDEDEKLARATION

På vår webbplats kan du ladda ned prestandadeklarationen via denna länk:
www.hwam.se/dop/i30-55

**Produktinformation om rumsvärmare för fastbränsle
enligt Kommissionens förordning (EU) 2015/1185**

Modell	HWAM I 30/55
Direkt värmeeffekt [kW]	7,0
Indirekt uppvärmningsfunktion	Nej
Indirekt värmeeffekt [kW]	-
Typ av reglering av värmeeffekt/rumstemperatur	Två eller flera manuella steg utan rumstemperaturreglering

Prestanda från rumsvärmare vid nominell avgiven värmeeffekt		
Bränsle	Rekommenderat bränsle	Säsongsmiddelverkningsgrad för rumsuppvärmning [%]
Ved med fukthalt 12-18 %	Ja	70,7
Utsläpp	mg/m³ (13% O₂)	
Partikla (PM)	26	
Organiska gasformiga föreningar (OGC)	76	
Kolmonoxid (CO)	1125	
Kväveoxider (NO _x)	121	

Egenskaper vid drift med rekommenderat bränsle	
Nominell avgiven värmeeffekt [kW]	7,0
Eleffektbehov vid nominell avgiven värmeeffekt [kW]	-
Eleffektbehov vid lägsta värmeeffekt [kW]	-
Eleffektbehov i standbyläge [kW]	-
Nyttoverkningsgrad vid nominell avgiven värmeeffekt [%]	80,7
Energieffektivitetsindex	107
Energieffektivitetsklass	A+

Särskilda åtgärder i samband med montering, installation och underhåll

Se tillhörande bruksanvisning för närmare information

Bortskaffning/återvinning:

I samband med bortskaffning av uttjänt utrustning:

- Se alltid till att sortera de olika delarna i rätt fraktioner.
- Följ alltid gällande regler på din lokala återvinningsstation.

