



hwam *I30/55*

01.11.2020 / 97-9637

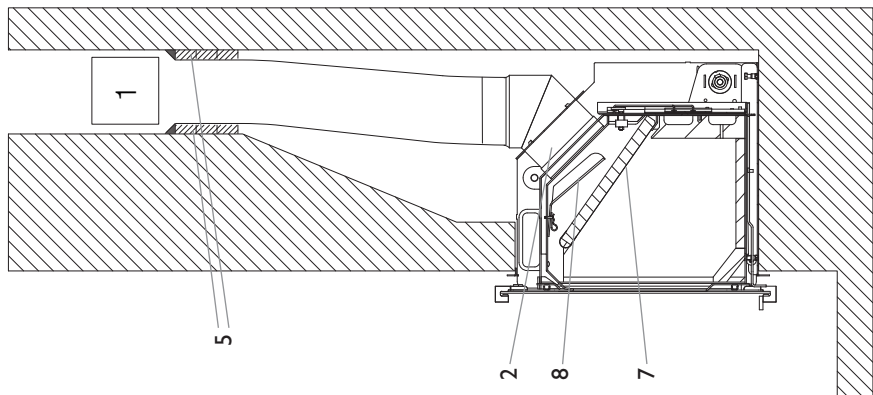
www.hwam.com



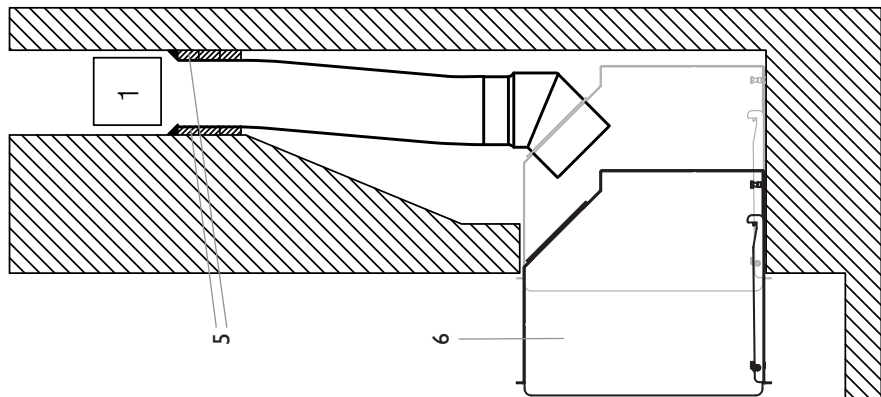
Indice

Disegni.	3-5
Guida all'installazione	6
Montaggio e inserimento della stufa.	9
Istruzioni d'uso per l'accensione – legna	11
Regole generali sulla combustione	13
Pulizia	14
Manutenzione	15
Disturbi del funzionamento	17
Dichiarazione di prestazione	18
Informazioni con gli apparecchi EcoDesign	19

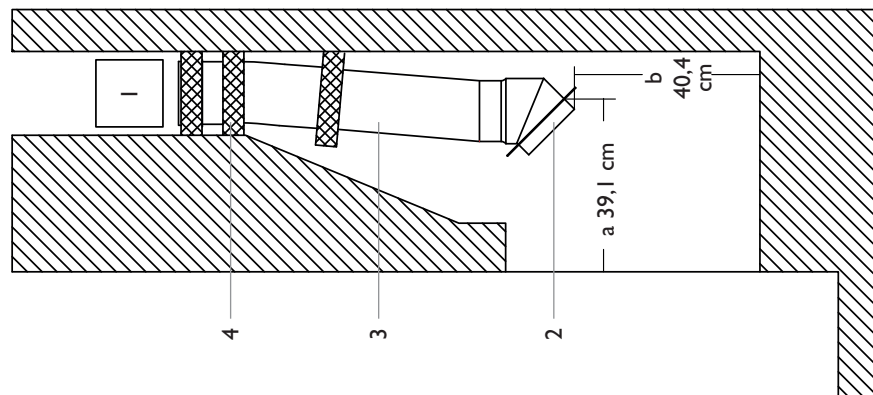
A3

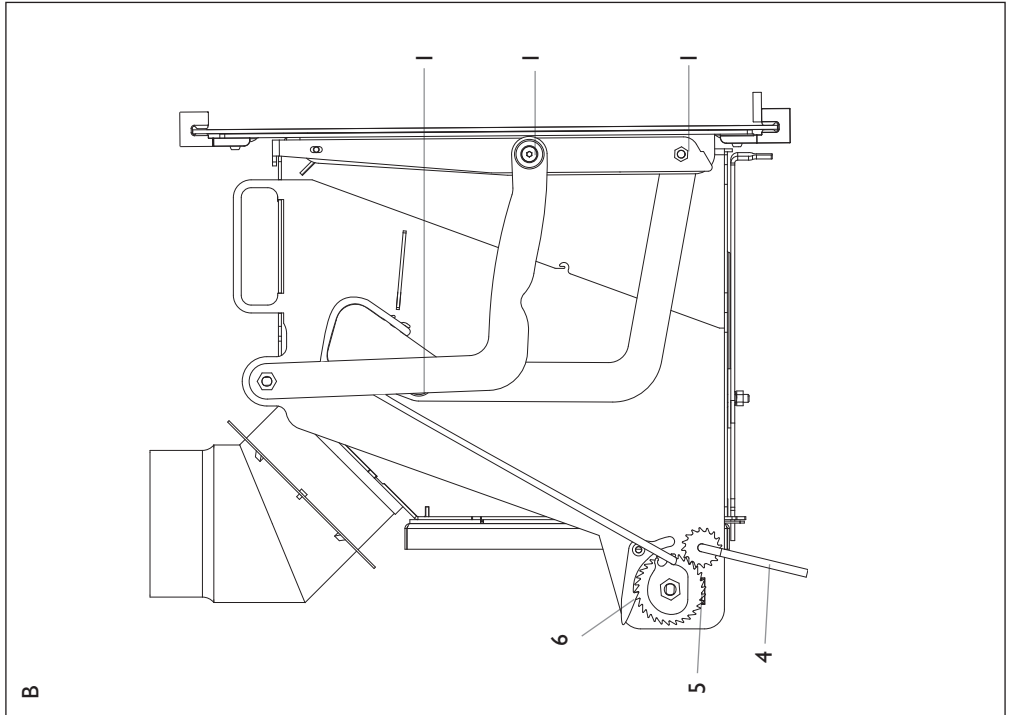
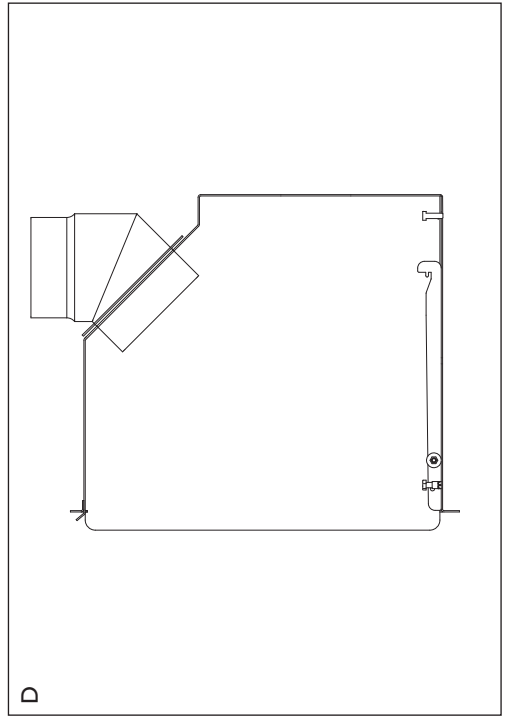
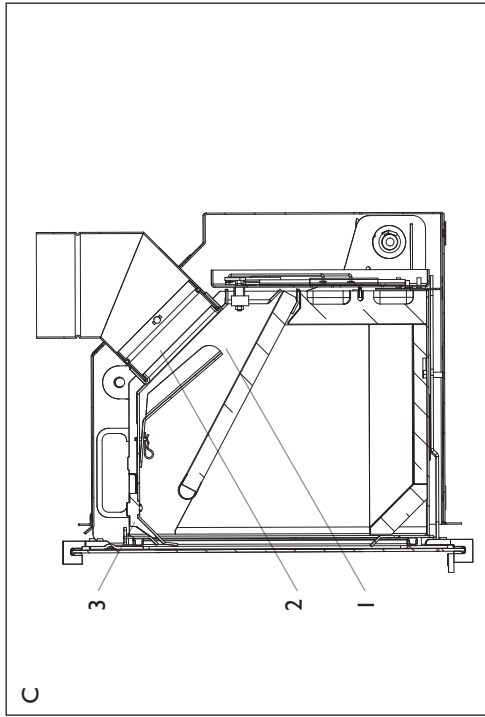


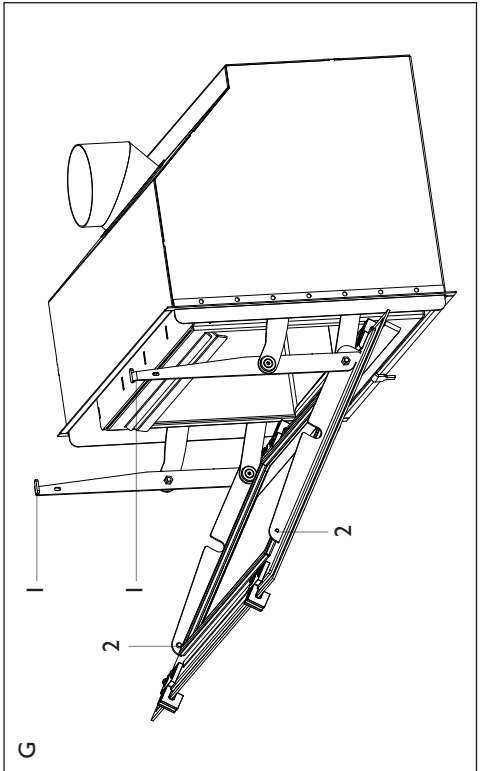
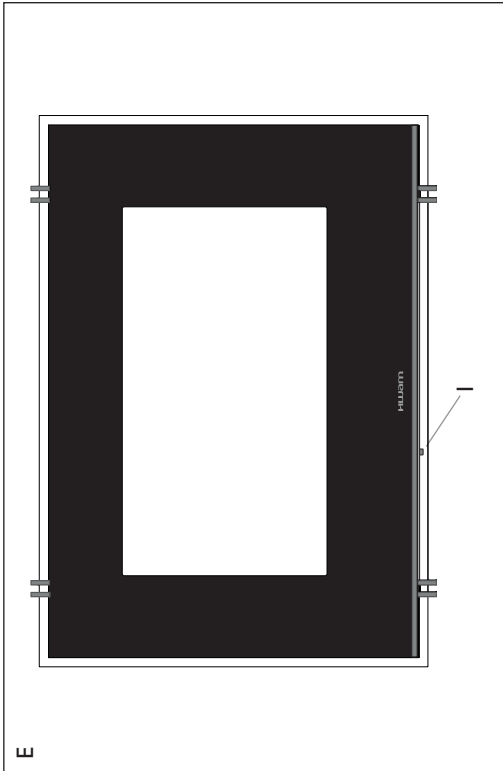
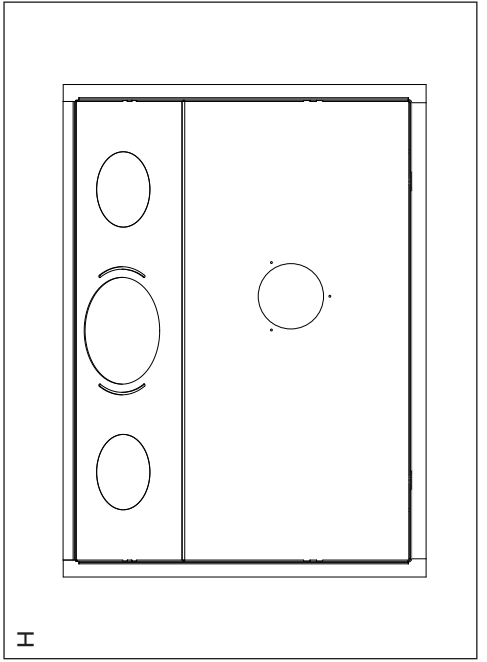
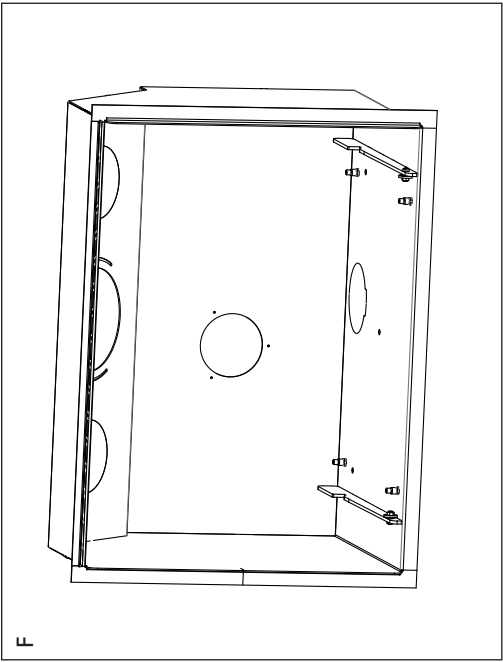
A2



A1







Indicazioni generali

Congratulazioni per il tuo nuovo inserto HWAM. Siamo lieti che tu abbia scelto un inserto HWAM e siamo certi che ti riserverà molte ore piacevoli. Per garantire un funzionamento e un livello di sicurezza ottimali, consigliamo di fare eseguire l'installazione a un rivenditore autorizzato HWAM o a un installatore raccomandato dal rivenditore. Per una panoramica dei distributori HWAM, visita la sezione "Retailer locations" (Punti vendita) del sito www.hwam.com.

Sicurezza

L'installazione del tuo inserto HWAM deve sempre essere conforme a tutti i regolamenti edilizi europei, nazionali e locali. L'installazione deve essere eseguita in conformità alle istruzioni contenute nei manuali d'installazione e per l'utente e deve essere successivamente segnalata alle autorità locali. Al momento dell'installazione, un tecnico qualificato deve certificare l'impianto prima di poter iniziare a utilizzare l'inserto. Tutti i materiali di imballaggio degli inserti HWAM devono essere trattati in conformità alle normative locali sulla gestione dei rifiuti.

Requisiti della stanza

Assicurare sempre un ricambio di aria fresca per la combustione nella stanza in cui deve essere installato l'inserto. L'inserto utilizza circa 9-23 m³ di aria all'ora (a seconda dell'impostazione della leva di comando dell'aria). Una finestra che possa essere aperta o una valvola di aerazione regolabile sarà sufficiente. Non deve essere possibile bloccare la valvola/griglia di aerazione regolabile. Nelle abitazioni di nuova costruzione/ermetiche, si consiglia di installare un sistema di ricambio dell'aria per l'alimentazione diretta della combustione. Questo sistema di ricambio dell'aria può essere acquistato separatamente.

Prima di installare l'inserto, assicurarsi che il pavimento possa sostenere l'inserto, la canna fumaria e qualsiasi altro elemento necessario per l'installazione.

Ricordare che non tutto il vetro è termoresistente. Pertanto, in alcuni casi, le pareti di vetro dovranno essere considerate infiammabili. Per la corretta distanza da una parete di vetro rivolgersi allo spazzacamino di zona o al fabbricante del vetro.

Misure e dati tecnici

Risultanti del collaudo nominale EN 13240	
Potere riscaldante nominale	7,0 kW
Temperatura del gas della canna fumaria, punto di misurazione in conformità con EN 13240	275°C
Temperatura del gas della canna fumaria misurata al raccordo di uscita	296°C
Portata fumi	5,51 g/s
Efficienza	80,7%
Efficienza annuale (EcoDesign)	70,7 %
PM	26 mg/m ³
OGC	76 mg/m ³
NOx	121 mg/m ³
CO al 13% di O ₂	1125 mg/m ³
CO al 13% di O ₂	0,09 %
Indice di efficienza energetica	107
Classe di efficienza energetica	A+
Risultato del collaudo a norma NS 3058	
Emissione di particolati	3,31 g/kg

La dichiarazione di prestazione (DoP) può essere scaricata dal nostro sito web, www.hwam.com.

Modelli	Peso	Altezza	Larghezza	Profondità
HWAM I30/55s	98 kg	53,4cm	73,8 cm	47,0 cm

Piastra a pavimento

È necessario rispettare le normative europee, nazionali e locali in tema di dimensioni e spessore della copertura non combustibile per la protezione del pavimento davanti all'apertura della camera di combustione. Chiedere assistenza al rivenditore HWAM. L'apertura della camera di combustione è ampia 56,0 cm

Distanza dai materiali infiammabili

Per le dimensioni della superficie di sicurezza antincendio antistante il camino, consultare le norme di edilizia locali.

Se il pavimento è realizzato in materiale infiammabile, l'inserito deve essere installato ad almeno 30 cm di distanza dal pavimento.

Se la cassetta a muro è circondata da materiale infiammabile, tra la cassetta stessa e tale materiale deve essere interposto uno strato di materiale isolante non infiammabile (Brandbatts). Lo spessore dello strato isolante non infiammabile deve essere di 80 mm su entrambi i lati della cassetta e 120 mm sul retro della stessa. Lo spessore dello strato isolante non infiammabile sotto la base della cassetta deve essere di 60 mm. Sopra il lato superiore è richiesto uno spessore di 150 mm. L'isolante deve presentare una conducibilità termica inferiore a 0,1 W/m x K (misurata a 200°C).

Requisiti della canna fumaria

L'altezza del camino deve garantire un tiraggio sufficiente ed evitare qualsiasi contaminazione da fumo. Come regola generale, le condizioni di tiraggio sono soddisfacenti se il camino si trova 4 m sopra la stufa e almeno 80 cm al di sopra del colmo del tetto. Se la canna fumaria è posizionata sulle pareti laterali, la parte superiore del camino deve sempre oltrepassare il colmo o il punto più alto del tetto. Tenere sempre in considerazione eventuali normative nazionali e/o locali in vigore relative a tetti di paglia e posizione dei camini.

La stufa richiede un tiraggio minimo di 12 Pa (rilevati al punto di misurazione EN 13240). Se misurato appena sopra la presa di fumo, il tiraggio del camino deve essere di 18-20 Pa.

Il camino deve avere un diametro minimo di Ø 150 mm e deve essere dotato di uno sportello di pulizia facilmente accessibile. Il camino e la canna fumaria devono essere in classe T400 ed essere marcati CE. Inoltre, devono aver ottenuto la classificazione di G nei test antincendio. La distanza dal materiale combustibile da rispettare deve essere conforme a quanto riportato sull'etichetta del prodotto. Rivolgersi al rivenditore HWAM per ulteriori informazioni.

La canna fumaria

La canna fumaria costituisce il motore della stufa essendo essa determinante per la sua funzione. Il tiraggio della canna fumaria si crea con la differenza di temperatura tra la canna fumaria e l'esterno. Una maggiore temperatura all'interno della canna fumaria crea un miglior tiraggio. Diviene quindi determinante che si riscaldi bene la canna fumaria prima di chiudere le valvole e di limitare la combustione nella stufa (per riscaldarsi, la canna fumaria in muratura richiede maggior tempo della canna fumaria in acciaio). Nei giorni in cui le condizioni atmosferiche e il vento impediscono un buon tiraggio, è importantissimo riscaldare più rapidamente possibile la canna fumaria. A tal fine è necessario accendere velocemente il fuoco. Tagliare la legna in pezzi più piccoli del solito, utilizzare più blocchi di accensione, ecc.

In seguito a un periodo di inutilizzo prolungato è importante verificare che il tubo della canna fumaria non sia ostruito.

È possibile collegare più dispositivi alla stessa canna fumaria. In tal caso occorre prima informarsi sulle norme vigenti in materia.

Pulizia della canna fumaria

Al fine di prevenire il rischio di incendi nella canna fumaria, quest'ultima deve essere pulita ogni anno. Il tubo di evacuazione fumi e la camera dei fumi sopra al deflettore in acciaio deve essere pulito in occasione della pulizia della canna fumaria. Se l'altezza della canna fumaria rende impossibile la pulizia dall'alto, è necessario montare uno sportello che consenta l'accesso per la pulizia.

In caso di incendio nella canna fumaria, chiudere tutte le valvole e rivolgersi ai vigili del fuoco. Prima di utilizzare di nuovo è necessario far controllare la canna fumaria a uno spazzacamino.

MONTAGGIO E INSERIMENTO DELLA STUFA

HWAM I 30/55 è costituita da una cassetta aperta anteriormente da incassare nella parete e da un inserto da spingere in sede e collegare al termine del montaggio della cassetta a muro.

HWAM I 30/55 può essere collegata in due modi:

1. Inserimento e collegamento in un camino preesistente.
2. Nuova muratura intorno all'incasso, eventualmente con condotti di calore per lealtre stanze.

1. Montaggio e inserimento in un camino preesistente

Prima di inserire la stufa in un camino occorre togliere la valvola di regolazione dei fumi già preesistente, ed eventualmente si allarga la canna fumaria in modo che la canna dell'incasso può essere direttamente collegata al camino.

Prendere accordi con un perito o con lo spazzacamino circa il montaggio dello sportellino di pulizia (1), in modo che il tubo del fumo possa essere pulito dall'alto, quando lo sportello della stufa è chiuso.

Montaggio del tubo di uscita fumi (Disegno A1)

Si inizia montando la flangia di collegamento (2) con una sezione adeguata di canna fumaria o di tubo flessibile (3). Spingere il tubo interno dentro al raccordo. Il tubo interno deve essere rivolto in modo tale che la maniglia entri il più possibile nel raccordo.

Tagliare circa 3 pezzi da 50 mm di guarnizioni refrattarie in lana minerale (4) in modo che possano essere spinte dentro la canna fumaria. Tagliarvi quindi un buco nel mezzo, per l'inserimento forzato intorno al tubo.

Fissare il tubo nella canna fumaria in modo che la flangia di collegamento corrisponda alle misure indicate:

- a. La distanza dal bordo del foro nel muro, quando l'incasso deve essere allineato al muro.
- b. L'altezza dal fondo del camino.

Spingere poi le 3 guarnizioni di lana minerale sul tubo e pressarle nella canna fumaria in modo da ottenere una guarnizione solida.

Montaggio della cassetta (Disegno A2)

Se si desidera montare dei tubi per distribuire parte del calore da convezione in altri locali, premere le due piastre su ciascun lato del foro dell'uscita fumi sulla cassetta per estrarle (disegno H).

Spingere la cassetta murabile (6) al suo posto sul fondo del camino. Fare attenzione che sia orizzontale, e che il lato anteriore sia a livello con la muratura. Le 3 viti sul fondo della cassetta possono essere utilizzate per la regolazione di precisione della cassetta stessa in modo da ammortizzarne il movimento (disegno F). Avvitare il raccordo del collegamento alla cassetta a muro utilizzando le viti autofilettanti in dotazione.

Se la distanza tra l'apertura del focolare e la cassetta a muro viene colmata con un lavoro in muratura, è necessario lasciare una luce minima di 5 mm verso la cassetta. Il lavoro in muratura fino alla cassetta, pertanto, deve essere autoportante. Fissare la cassetta al muro per mezzo di 1-3 viti sul fondo.

Montaggio dell'inserto (Disegno A3)

Togliere la mensola del fumo (7) dall'inserto. Togliere il deflettore fumi (8) dall'inserto. Applicare una guarnizione da Ø6 mm sul fondo della boccola dell'uscita fumi. Spingere quindi l'inserto in sede nella cassetta. Tirare il tubo interno completamente verso il basso nel raccordo di uscita fumi dell'inserto.

Montare quindi il deflettore fumi **(8)** e la mensola **(7)**.

Riempire eventualmente con silicone **(5)** intorno al tubo ed alla canna fumaria sopra la guarnizione in lana minerale. Questo viene fatto attraverso lo sportellino di pulizia **(1)** nella canna fumaria, una volta che l'incasso è stato montato.

Raccordo per l'aerazione dall'esterno

La stufa HWAM I 30/55 è predisposta per il sistema di aerazione esterna. Il sistema di aerazione esterna può essere acquistato a parte.

2. Nuova muratura intorno alla stufa ad incasso

E' necessario isolare la cassetta murabile ad altezza adeguata. Il muro, che va tenuto a minimo 5 mm dalla cassetta murabile, deve essere autoportante. La cornice della cassetta a muro è larga 25 mm, ma solo 20 mm nel lato superiore. Ricordare le viti di fissaggio tra la cassetta e la parete.

I tubi del fumo e gli eventuali tubi di convezione per gli altri locali vanno montati sulla cassetta murabile durante la costruzione.

La cassetta murabile non è autoportante, quindi i tubi del fumo di oltre 2 m e l'eventuale canna fumaria vanno fissati, in modo che il peso non ricada sulla cassetta.

A costruzione terminata si monta l'incasso come descritto ai punti 1.

Sistemazione delle singole parti (Disegno C)

Prima di utilizzare la stufa, occorre accertarsi che tutti i suoi componenti siano al posto giusto.

- a. Mensola del fumo **(1)**. Deve trovarsi sul pannello posteriore e sui pannelli laterali obliqui. Deve assestarsi nella traccia sul pannello posteriore.
- b. Deflettore fumi in acciaio **(2)**. È fissato per mezzo di due ganci. Per montare il pannello, sollevarlo e inserirlo a destra fissandolo ai due ganci.

ISTRUZIONI D'USO PER L'ACCENSIONE – LEGNA

La prima accensione

Alla prima accensione, la vernice si indurisce. L'anta e il cassetto raccogli cenere devono essere aperti con estrema attenzione per evitare che le guarnizioni si attacchino alla vernice. In questa fase è possibile che la vernice emani dei vapori. Si raccomanda quindi di garantire una buona aerazione del locale.

Informazioni utili sulla combustione:

Tipi di combustibile consentiti

La stufa è omologata esclusivamente a norma EN per l'alimentazione a legna. Si consiglia di utilizzare blocchi di legna secca con un contenuto d'acqua del 12-18%. L'alimentazione con legna umida produce fuliggine, danni ambientali e una cattiva economia di combustione.

Tipi di essenze consigliati

Per alimentare la stufa è possibile utilizzare tutti i tipi di essenze, per es. betulla, faggio, quercia, olmo, frassino, conifere e alberi da frutta. La differenza principale non risiede nel potere riscaldante ma nel peso specifico delle varie specie. A titolo di esempio, il peso al m³ del faggio è superiore a quello all'abete rosso. Ecco perché per ottenere una quantità di calore paragonabile a quella del faggio è richiesta una quantità superiore di abete comune, in termini di volume. I legni pesanti come il frassino, il faggio, la quercia e l'olmo non sono generalmente così facili da accendere. Inoltre, bruciano più lentamente e generano più braci. I legni leggeri come la betulla, l'acero, l'abete rosso e il pino sono più facili da accendere; bruciano più velocemente e rilasciano meno braci. È quindi possibile sfruttare i legni leggeri per l'accensione e utilizzare legni più pesanti per garantire un periodo di combustione più lungo.

Tipi di combustibile non consentiti

È proibito bruciare: Stampe • Pannelli di compensato • Plastica • Gomma • Combustibili liquidi • Rifiuti come i cartoni del latte • Legna verniciata, smaltata o impregnata. Il motivo per cui è proibito bruciare i materiali sopra elencati è che la loro combustione produce sostanze dannose per la salute e per l'ambiente. Tali sostanze inoltre possono danneggiare la stufa e la canna fumaria invalidandone la garanzia.

Conservazione della legna

Un contenuto di umidità del 12-18% si raggiunge conservando la legna tagliata di recente all'aperto in un luogo asciutto per almeno un anno e preferibilmente per due anni. La legna conservata in locali chiusi ha la tendenza ad essiccarsi eccessivamente e quindi a procurare una combustione troppo rapida; la legna riservata all'accensione tuttavia può essere conservata al chiuso un paio di giorni prima dell'uso.

Si consiglia di acquistare un misuratore umidità legno per verificare che la legna abbia il giusto contenuto di umidità prima di utilizzarla. Spaccare la legna e misurare il contenuto di umidità sulle superfici di divisione.

Dimensioni consigliate

Le dimensioni dei blocchi di legna sono importanti ai fini di una combustione ottimale. Le dimensioni consigliate sono le seguenti:

Tipo di legna	Lunghezza in cm	Diametro in cm
Legna da accensione (pezzi sottili)	25-35	2-5
Blocchi da ardere	30-40	7-9

Funzionamento dello sportello

Durante l'apertura e la chiusura dello sportello, tenere la mano al centro della manopola per evitare spostamenti obliqui del meccanismo di sollevamento dello sportello.

È importante non lasciarsi sfuggire la maniglia durante l'apertura o la chiusura dello sportello. Se lo sportello cade senza essere accompagnato, il vetro può subire danni.

Regolazione della stufa (Disegno E)

La barra di regolazione (I) si trova dietro al vetro. L'automatismo è regolato sul massimo quando la barra di regolazione si trova completamente a destra, e sul minimo quando si trova completamente a sinistra.

Accensione

Un'accensione corretta è molto importante ai fini di un'efficace combustione. La stufa e la canna fumaria fredde possono presentare ostacoli alla combustione. Fai attenzione a realizzare una corretta accensione con legna secca idonea, utilizzando ramoscelli e fiamme sulla parte superiore del fuoco. È importante che i fumi raggiungano una temperatura elevata nel più breve tempo possibile.



Spingere la barra di regolazione completamente verso destra per regolare l'automatismo in modo da ottenere la massima potenza. Introdurre legnetti di accensione spezzati corrispondenti a circa 2-3 blocchi di legna (approssimativamente 2 kg) nella stufa. Introdurre 2 blocchi di accensione tra gli strati superiori dei legnetti di accensione. Accendere e lasciare che le fiamme si propaghino lentamente. Tenere lo sportello socchiuso fino a quando non si formi più condensa sul vetro (max. 5 min.). Chiudere lo sportello. Quando tutti i legnetti saranno accesi, impostare la

barra di regolazione della potenza sulla posizione intermedia. Se in questa fase la fiamma accenna a ridursi, significa che la regolazione è prematura. Impostare nuovamente la barra di regolazione sulla destra fino a quando le fiamme si siano stabilizzate. Lasciare consumare completamente i legnetti di accensione fino a quando non vi siano più fiamme visibili.

Attenzione! Aprire lo sportello solo per l'accensione e l'alimentazione e per rimuovere la cenere.

Combustione

Quando non ci sono più fiamme gialle visibili e si è raggiunto un buon strato di brace, allora si può caricare la stufa di nuovo. Lo strato di tizzoni è sufficiente quando i pezzi di legna si staccano l'uno dall'altro e ricoprono la base. Introdurre 2 - 3 blocchi di legna nuova del peso massimo di 1 kg ciascuno. L'automatismo controlla la regolazione dell'apporto d'aria.

È possibile aumentare o ridurre la temperatura spostando la barra di regolazione rispettivamente verso sinistra o verso destra. Posizionando la barra di regolazione ulteriormente verso sinistra, si ottiene una riduzione della combustione e, di conseguenza, un aumento della sua durata. Se, al contrario, si posiziona la barra di regolazione verso destra, la combustione aumenta di intensità e si conclude più rapidamente. Prima di ogni nuova accensione attendere che lo strato dei tizzoni sia sufficientemente basso.

Al termine della combustione

Quando la stufa non è in uso, posizionare la manopola di regolazione dell'aria completamente verso sinistra.

Pulizia del vetro

Raccomandiamo di pulire il vetro prima di usare la stufa.

Accensione con carbone e coke energetico

La stufa non è approvata per l'alimentazione con carbone e coke energetico.

REGOLE GENERALI SULLA COMBUSTIONE

Combustione elevata

La combustione elevata si raggiunge quando vengono bruciati molti pezzi piccoli di legna.

Quantità massima di alimentazione

La stufa deve essere alimentata con le seguenti modalità (quantità max. di legna/ora):

Combustibile	Quantità massima/ora
Legna	3,5 kg

Avvertenza: Se si superano questi limiti, la garanzia della stufa decade, oltre al rischio che la stufa si rovini per via della combustione troppo elevata. La stufa è omologata l'uso non continuato.

Intervalli di alimentazione tipici per l'alimentazione nominale

Combustibile	kg	Intervalli di alimentazione tipici
Legna	Ca. 1,54	48 min

Combustione lenta

Una lenta combustione si raggiunge se si bruciano pochi pezzi di legna, ma molto grossi (minimo 2), e contemporaneamente si è regolata in basso la valvola.

Combustione troppo debole

Se i materiali refrattari nel vano combustione diventano neri dopo una carica, vuol dire che la stufa inquina e che l'automatismo non funziona. Quindi riportare la barra di regolazione verso destra.

Come ottenere una combustione ottimale:

- **Utilizzare legna asciutta e pulita.**

La legna umida provoca una cattiva combustione con abbondante produzione di fumo e fuliggine. Inoltre l'energia termica viene utilizzata per l'essiccazione della legna anziché per il riscaldamento della stanza.

- **Bruciare poca legna per volta.**

Per ottenere una combustione ottimale è necessario bruciare poca legna per volta. Se si introduce troppa legna, occorre troppo tempo per ottenere la temperatura necessaria per una buona combustione.

- **Procurare il corretto apporto d'aria.**

Occorre inoltre fare in modo che vi sia aria a sufficienza – soprattutto all'inizio – così che la temperatura all'interno della stufa possa salire velocemente. In tal modo i gas e le particelle rilasciati durante la combustione vengono consumati rapidamente. In caso contrario si depositano nella canna fumaria come fuliggine (aumentando il rischio di incendio della stessa) oppure vengono rilasciati, incombusti, nell'atmosfera. Un quantitativo d'aria non corretto comporta una combustione e un funzionamento insoddisfacenti.

- **Non alimentare la stufa durante la notte**

Si sconsiglia di aggiungere legna e ridurre l'apporto d'aria durante la notte al fine di mantenere della brace accesa per il mattino. In tal modo infatti la stufa emana gas tossici in abbondanza e, al tempo stesso, la canna fumaria viene esposta a un eccesso di fuliggine che potrebbe provocare l'incendio della canna stessa.

PULIZIA

Pulizia esterna

La pulizia dell'inserito deve essere effettuata esclusivamente a stufa fredda. La manutenzione quotidiana è limitata a poche operazioni. Il metodo più semplice consiste nell'aspirare esternamente l'inserito con un piccolo aspiratore dotato di spazzola morbida.

Pulizia del vetro (Disegno G)

Per pulire il lato interno dell'anta di vetro, sollevare lo sportello a metà altezza e inclinare esternamente i due bracci laterali **(1)** in modo da liberarli dalle viti **(2)**. A questo punto è possibile sollevare il vetro e pulirlo. A pulizia ultimata, sollevare di nuovo lo sportello a metà altezza, inclinare quindi esternamente i due bracci, riportare il vetro in posizione e fissare i bracci alle viti.

Per pulire il lato interno dell'anta di vetro, servirsi di carta da cucina umida con un po' di cenere. Strofinare quindi con un pezzo di carta da cucina pulito.

Per pulire il lato esterno dell'anta di vetro servirsi di un comune detergente per superfici lucide, per esempio un detergente per vetri. Si consiglia di asciugare il vetro a stufa fredda.

Cenere

Si consiglia di rimuovere la cenere dalla camera di combustione per mezzo di un apposito aspiratore. La cenere può essere gettata con la normale spazzatura domestica.

Si ricorda che sotto la cenere possono trovarsi tizzoni fino a 24 ore dopo l'estinzione della fiamma!

MANUTENZIONE

Manutenzione

Controllare regolarmente che il traferro del vetro autopulente (**disegno C, 3**) sia libero da cenere e particelle di fuliggine. Controllare regolarmente che le guarnizioni dello sportello siano integre e morbide. In caso contrario esse devono essere sostituite. Utilizzare esclusivamente guarnizioni originali.

Sottoporre l'inserito a un'accurata manutenzione una volta l'anno. Eliminare tracce di cenere e fuliggine dalla camera di combustione. Eventualmente lubrificare il dispositivo di sollevamento dello sportello con grasso a base di rame.

Assistenza post-vendita

L'inserito deve essere sottoposto a un controllo approfondito almeno ogni due anni. L'assistenza post-vendita comprende tra l'altro:

- Pulizia completa dell'inserito.
- Controllo del dispositivo di sollevamento dello sportello ed eventuale lubrificazione con grasso a base di rame (**disegno B, 1**).
- Controllo delle molle del dispositivo automatico ed eventuale sostituzione.
- Controllo delle guarnizioni. Le guarnizioni devono essere sostituite se non sono integre o se si presentano indurite.
- Controllo della molla della trazione a catena. Verificare che la tensione delle catene sia uguale su entrambi i lati e che lo sportello si chiuda perfettamente sull'intero perimetro.
- Controllo del materiale termoisolante ed eventuale sostituzione.

Il controllo deve essere eseguito da un installatore qualificato Utilizzare esclusivamente componenti originali.

Pulizia

Prima della pulizia è necessario portare la barra di regolazione completamente verso sinistra per evitare la penetrazione di cenere e fuliggine nell'automatismo. **Disegno C**

Estrarre la mensola del fumo (**1**). Tirare il deflettore in avanti sollevandolo verso l'alto e leggermente verso un lato. Inclinare un lato verso il basso. Il pannello è libero e può essere estratto dalla camera di combustione. Sollevare dai ganci il deflettore fumi d'acciaio (**2**) ed estrarlo.

Isolamento

A lungo andare l'efficace ma poroso isolamento in vermiculite nella camera di combustione si consuma o si può danneggiare. In questo caso è necessario cambiare lo vermiculite solo quando il se presenta fessure o si sfalda o suo spessore è meno della metà.

HWAM® Autopilot™

Controllare il punto di uscita a stufa fredda della lancetta del sensore. Il punto di uscita a stufa fredda è a circa 30° rispetto all'asse orizzontale. Deve essere libera di muoversi e molleggiata quando la si spinge, indipendentemente dal fatto che la stufa sia calda o fredda. In caso di aumento o di diminuzione della temperatura, non devono verificarsi movimenti bruschi. Le alette del registro di tiraggio devono essere asciutte e pulite e scivolare liberamente l'una sull'altra. Lubrificare eventualmente le barre di regolazione e la saracinesca con WD40 (mai con olio).

Sollevamento dello sportello (Disegno B)

Il meccanismo di sollevamento dello sportello consiste di una catena di trazione ubicata su ciascun lato della stufa, e di una molla. Se il movimento dello sportello risulta rallentato, è possibile risolvere lubrificando le bussole degli ingranaggi delle catene e le sospensioni dello sportello (1) con grasso a base di rame (è importante che sia in grado di tollerare fino a 1.100°C). Questa operazione deve essere ripetuta una volta l'anno. Se lo sportello è ancora troppo lento, è possibile allentare leggermente la molla del dispositivo di sollevamento. Se lo sportello si chiude con eccessiva lentezza, la molla non è sufficientemente carica.

Per allentare o comprimere la molla procedere come segue:

Estrarre l'insero dalla cassetta a muro. Accertarsi che lo sportello della camera di combustione (3) sia chiuso. Applicare sull'ingranaggio (5) l'utensile di serraggio (4) in dotazione con la stufa. Per comprimere la molla in modo da rallentare la chiusura dello sportello (oppure far sì che esso si mantenga in posizione completamente aperta), ruotare leggermente l'ingranaggio in senso orario. Ruotare l'utensile di serraggio (4) in senso antiorario. Per allentare la molla in modo da accelerare la chiusura dello sportello (oppure impedire che esso resti in posizione completamente aperta), sollevare il meccanismo di bloccaggio (6) e ruotare leggermente l'ingranaggio (5) in senso antiorario. Ruotare l'utensile di serraggio (4) in senso orario. **IMPORTANTE!** Afferrare saldamente l'impugnatura dell'utensile di serraggio (4), in quanto sollevando il meccanismo di bloccaggio viene trasferita una notevole quantità di peso ed energia.

Dopo ogni regolazione, verificare l'effetto sulla chiusura dello sportello. Se l'effetto ottenuto non è quello desiderato, ripetere l'operazione. Dopo aver allentato la molla, si consiglia di afferrare saldamente l'impugnatura durante la verifica, per evitare che, in caso di allentamento eccessivo, lo sportello scenda troppo rapidamente danneggiando il vetro.

N.B. La regolazione, la lubrificazione e la riparazione di questi componenti devono sempre essere affidate a un tecnico qualificato.

Superficie

Normalmente non occorre trattare la superficie. Gli eventuali graffi alla vernice possono venire rimediati spruzzandoli con spray Senotherm.

Garanzia

La mancata manutenzione provoca la decadenza della garanzia!

DISTURBI DEL FUNZIONAMENTO

Se il vetro si sporca

- La legna è eccessivamente umida. Utilizzare solo legna conservata per almeno 12 mesi sotto una tettoia, con un grado di umidità del 12-18%.
- È possibile che la guarnizione dello sportello sia danneggiata.

All'apertura dello sportello la stanza si riempie di fumo

- La valvola di regolazione nel tubo può essere chiusa, aprirla.
- Tiraggio insufficiente nella canna fumaria. Consultare la sezione dedicata alla canna fumaria oppure rivolgersi a uno spazzacamino
- Non aprire mai lo sportello in presenza di fiamme

Combustione troppo rapida

- La guarnizione dello sportello è danneggiata. Montare una nuova guarnizione
- Se la canna fumaria ha un tiraggio troppo forte chiudere l'asta di regolazione.
- In caso di tiraggio eccessivo, può essere necessario portare la monopola di regolazione sul minimo, cioè verso sinistra
- Se nelle lastre d'acciaio della camera di combustione si verificano delle deformazioni, vuol dire che si è usato la stufa in modo scorretto. Spegnerla e rivolgersi al rivenditore

In caso di anomalie di funzionamento che non è possibile risolvere autonomamente, rivolgersi al rivenditore presso il quale è stata acquistata la stufa.

DICHIARAZIONE DI PRESTAZIONE

La dichiarazione di prestazione può essere stampata dal nostro sito web seguendo questo link:
www.hwam.com/dop/i30-55

Informazioni con gli apparecchi per il riscaldamento d'ambiente locale a combustibile solido ai sensi del regolamento (UE) 2015/1185 della Commissione

Modello	HWAM I 30/55
Potenza termica diretta [kW]	7,0
Funzionalità di riscaldamento indiretto	No
Potenza termica indiretta [kW]	-
Tipo di potenza termica/controllo della temperatura ambiente	Due o più fasi manuali senza controllo della temperatura ambiente

Prestazione dovute al riscaldamento d'ambiente alla potenza termica nominale		
Combustibile	Combustibile preferito	Efficienza energetica stagionale del riscaldamento d'ambiente [%]
Ceppi di legno con tenore di umidità 12-18 %	Si	70,7
Emissioni	mg/m³ (13% O₂)	
Particolato (PM)	26	
Composti gassosi organici (OGC)	76	
Monossido di carbonio (CO)	1125	
Ossidi di azoto (NO _x)	121	

Caratteristiche quando l'apparecchio è in funzione con il combustibile preferito	
Potenza termica nominale [kW]	7,0
Potenza elettrica necessaria alla potenza termica nominale [kW]	-
Potenza elettrica necessaria alla potenza termica minima [kW]	-
Potenza elettrica necessaria in modo stand-by [kW]	-
Efficienza utile alla potenza termica nominale [%]	80,7
Índice de eficiencia energética	107
Classe di efficienza energetica	A+

Precauzioni specifiche durante il montaggio, l'installazione e la manutenzione:

Per ulteriori informazioni, vedere le istruzioni per l'installazione

Fine ciclo di vita prodotto/riciclaggio:

Per smaltire la stufa una volta terminato il ciclo di vita del prodotto, osservare le seguenti informazioni

- Smaltire i componenti correttamente e separare i componenti da smaltire in gruppi di materiali
- Smaltire sempre i componenti nella maniera più sostenibile possibile e in linea con la tutela ambientale e le tecniche di riciclaggio e di smaltimento

