



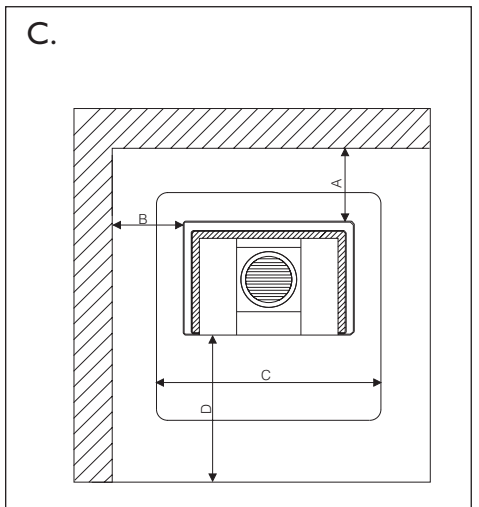
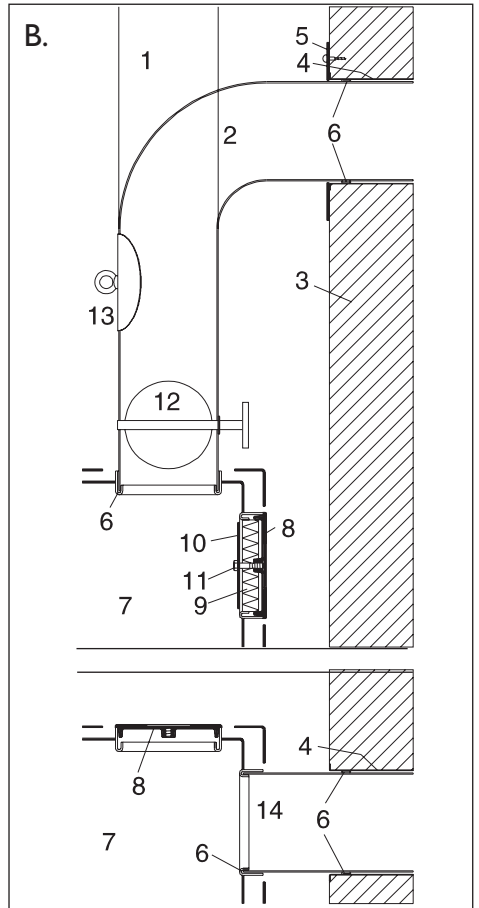
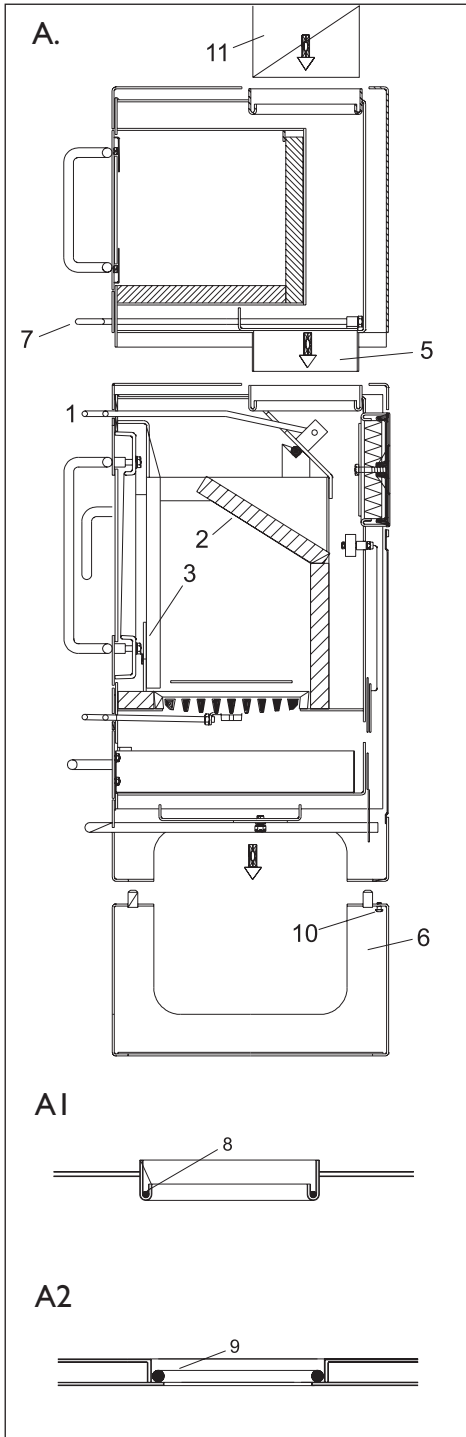
hwam
Classic 4

01.11.2020 / 97-9524
www.hwam.com

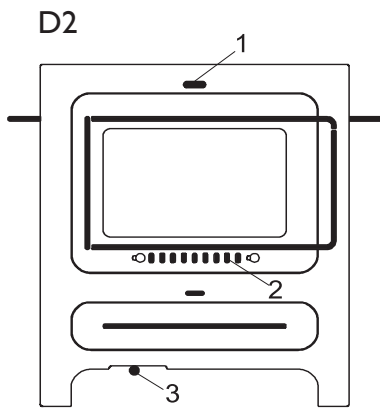
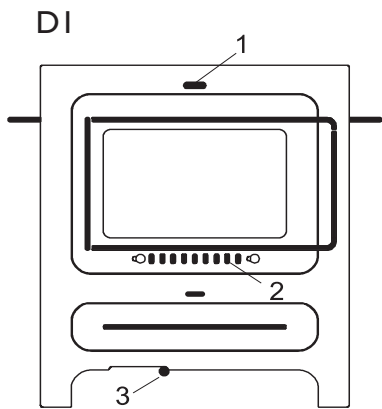


Table de matières

Illustrations	3-4
Guide de montage et d'installation.	5
Guide de chauffage - bois	10
Généralités	12
Entretien	13
Défauts de fonctionnement	14
Déclaration des performances	14
Information de produit EcoDesign.	15



D.



INSTRUCTIONS D'INSTALLATION

Généralités

Félicitation pour l'acquisition de votre nouvel poêle HWAM. Nous sommes heureux que vous ayez choisi un poêle HWAM, et nous sommes convaincus que vous en serez satisfait. Pour garantir un fonctionnement optimal du poêle, nous vous recommandons de le faire installer par un revendeur HWAM autorisé ou par un installateur recommandé par le revendeur. Vous trouverez la liste des revendeurs HWAM sur le site www.hwam.com sous la rubrique « Retailer locations ».

Sécurité

L'installation de votre poêle HWAM doit toujours être conforme à l'ensemble de la réglementation en vigueur, qu'elle soit européenne, nationale ou locale. L'installation doit en outre se conformer aux consignes de montage et d'utilisation et faire l'objet d'une déclaration auprès des autorités locales. Une fois l'installation terminée, celle-ci doit être approuvée par un ramoneur avant la première utilisation du poêle. L'emballage de votre poêle HWAM doit être traité conformément à la réglementation locale relative au traitement des déchets.

Exigences d'installation dans la pièce

De l'air frais de combustion doit toujours pouvoir pénétrer dans la pièce où le poêle est installé. Le poêle a besoin de 11 à 29 m³ d'air frais par heure. Une fenêtre ouvrante ou un clapet de ventilation réglable sont considérés comme suffisants. Il ne faut pas que le clapet de ventilation/la grille d'air réglable puissent être bloqués. Dans les logements nouvellement construits et/ou étanches à l'air, nous recommandons d'installer un système d'air frais qui apporte de l'air extérieur destiné à la combustion. Ce système est disponible en option.

Avant de placer le poêle, il convient de s'assurer que le support est capable de supporter le poids du poêle et de la cheminée. Le poids de la cheminée se calcule à partir de sa dimension et de sa longueur.

Dimensions et caractéristiques techniques

Résultats de tests nominaux selon EN 13240	
Rendement calorifique	8,0 kW
Température du gaz de combustion EN 13240 point de mesure	254°C
Température du gaz de combustion mesurée à la sortie	230°C
Débit massique du gaz de combustion	9,9 g/s
Rendement	79,3 %
Rendement annuel (EcoDesign)	69,3 %
PM	36 mg/m ³
OGC	61 mg/m ³
NOx	132 mg/m ³
CO	1250 mg/m ³
CO à 13% O ₂	0,07 %
Indice d'efficacité énergétique	105
Classe d'efficacité énergétique	A
Résultat de test selon NS 3058	
Émission des particules	-

Vous pouvez vous procurer la déclaration des performances sur notre site www.hwam.com.

Modèle	Poids	Hauteur	Largeur	Profondeur
HWAM Classic 4	108 kg	72,1 cm	60,0 cm	40,0 cm
Compartiment à bois	12 kg	22 cm	60,0 cm	40,0 cm
Four	70 kg	37,8 cm	60,0 cm	40,0 cm

Plaque de sol

La dimension et l'épaisseur de la base incombustible qui doit recouvrir le sol devant l'ouverture de la chambre de combustion, doivent être conformes aux réglementations européenne, nationale et locale. Votre revendeur HWAM peut vous conseiller à ce sujet. L'ouverture de la chambre de combustion a une largeur de 40,6 cm.

Distance par rapport aux matériaux combustibles

Distances minimales - conduit de fumée <u>non isolé</u> (Illustration C)	HWAM Classic 4
A. Paroi maçonnée	10 cm
A. Paroi arrière, combustible	10 cm
B. Paroi latérale, combustible	25 cm
C. Distance protégée, contre le feu avant	70 cm
D. Distance par rapport au mobilier vers l'avant	80 cm

Tenez compte de la réglementation en vigueur relative à l'écart entre le mur et le conduit.

L'écart au mur est déterminé pour permettre la maintenance du HWAM® Autopilot™.

Attention! Tous les éléments vitrés ne sont pas résistants à la chaleur. Une paroi vitrée doit donc, dans certains cas, être considérée comme matériau combustible. Veuillez contacter votre ramoneur ou le fabricant de la paroi vitrée en ce qui concerne l'écart de sécurité aux éléments vitrés.

Exigences imposées à la cheminée

Le conduit de cheminée doit avoir une hauteur suffisante pour que les conditions de tirage soient correctes et que la fumée ne soit pas gênante. En règle générale, les conditions de tirage sont satisfaisantes lorsque le conduit de cheminée a une hauteur de 4 m au-dessus du poêle, et au moins 80 cm au-dessus du faîtage du toit. Si le conduit de cheminée est situé sur l'un des côtés de la maison, le haut de la cheminée doit toujours dépasser le faîtage ou le point le plus haut du toit. Soyez attentif aux dispositions nationales et locales concernant l'emplacement des conduits de cheminée sur les toits de chaume.

Le poêle demande un tirage d'au moins 12 Pa (mesuré conformément au point de mesure de la norme EN 13240). Le tirage du conduit de cheminée, s'il est mesuré au niveau de la buse des fumées, doit être de 18 à 20 Pa.

Le conduit de cheminée doit avoir un orifice minimum correspondant à un diamètre de 150 mm. Il doit être équipé d'une trappe de nettoyage facilement accessible. Le conduit de cheminée et le conduit de fumée doivent avoir le marquage CE, être conformes à la classe T400 et avoir passé le test de résistance au feu de cheminée (marqué G). La distance aux matériaux combustibles doit être conforme aux indications de la marque. Contactez votre revendeur HWAM pour plus de détails.

Clé de tirage

Il est recommandé d'équiper la cheminée ou le tuyau du poêle d'une clé de tirage permettant de régler le tirage en cas de vents violents. La clé de tirage ne doit cependant pas complètement obturer le tuyau de cheminée. Laisser toujours un passage libre d'au moins 20% de l'ouverture totale de la cheminée ou du tuyau de poêle.

Raccordement à la cheminée

HWAM Classic 4 comporte une sortie de fumée à l'arrière et sur le dessus. Il peut être raccordé vers le haut à une cheminée en acier agréée ou directement vers l'arrière à une cheminée maçonnée. Si le poêle est raccordé à une cheminée en acier pas isolée, la distance du mur inflammable jusqu'à la cheminée en acier pas isolée doit être 225 mm.

Vérifiez soigneusement que la cheminée est étanche et qu'il n'existe pas un risque de faux tirage au niveau de la plaque de protection en cas de blocage de l'échappement des fumées, de la trappe de ramonage et de l'assemblage des conduits. Notez qu'un coude au niveau du conduit de fumée ainsi qu'un montage horizontal de celui-ci réduisent l'effet de tirage de la cheminée.

Coupe verticale du conduit de fumée (Illustration C)

1. Cheminée en acier.
2. Coude HWAM. S'adapte dans la buse de départ du poêle.
3. Paroi de cheminée maçonnée.
4. Gaine du mur. Correspond à la taille du tube de fumée.
5. Rosace murale. Dissimule les réparations au niveau de la gaine du mur.
6. Jointure. A obturer avec un joint d'étanchéité.
7. Les conduits de fumée du poêle HWAM.
8. Couvercle pour le conduit arrière / taque de cuisson pour le conduit en haut.
9. Isolation. 25 mm.
10. Plaque d'obturation, intérieure.
11. Boulon de montage.
12. Régistre régulateur du tube de fumée.
13. Porte de nettoyage.
14. Tube de fumée pour le conduit arrière (retirer le couvercle et l'isolation).

Si le raccordement se fait par le haut, le conduit arrière est obturé à l'aide d'une rondelle isolante et d'une plaque d'obturation. Celles-ci sont boulonnées avec une plaque d'obturation intérieure. Il n'est pas nécessaire de prévoir une isolation si le poêle est adossé à un mur non combustible. Pour obtenir les plus hautes températures possibles dans le four, il est recommandé de raccorder le poêle à la sortie des fumées par le haut.

Gant

Votre poêle HWAM vous est fourni avec un gant. Ce gant protège votre main en servant le poêle chaud.

Montage des pièces détachées

Avant l'installation du poêle, vérifiez que toutes les pièces détachées ont été correctement installées. Vérifiez que toutes les plaques isolantes de la chambre de combustion sont mises correctement : la plaque de fond doit être placée à l'horizontale et les plaques latérales doivent être à la verticale, contre les parois en acier de la chambre de combustion et la plaque de fond.

Coupe verticale de HWAM Classic 4 (Illustration A)

1. Registre de dérivation. En tirant la tige de dérivation, le registre doit être librement mobile.
2. Plaque de fumée. A poser sur les pierres latérales.
3. Réceptacle de charbons ardents. Il doit se trouver sur le fond, derrière des angles à tous les deux côtés.

Montage du four

Pour obtenir les plus hautes températures possibles dans le four, il est recommandé de raccorder le poêle à la sortie des fumées par le haut. Avant le montage, retirer le couvercle et les bagues des trous de cuisson et obturer le carneau vers l'arrière. Disposer ensuite un nouveau joint d'étanchéité (8) de 5 mm de diamètre dans la douille du carneau du poêle (dessin A1). Rouler en boudin le mastic de poêle fourni (9) et le disposer en cercle dans toute la zone du bord (dessin A2). Mettre ensuite en place le four (5) au-dessus du poêle, de manière que les tubulures d'admission de fumée du four s'arrêtent dans le carneau ainsi que dans les trous de cuisson. Raccorder ensuite la cheminée ou le tube de fumée (11) au carneau du four et obturer les trous de cuisson avec les couvercles prévus à cet effet.

Fonctionnement du four

Lorsque le registre de dérivation du four est glissé en position fermée, les gaz de fumée chauffés sont dirigés dans la zone du four où elles génèrent une chaleur maximale. En tirant le registre de dérivation (7), les gaz de fumée sont par contre dirigés vers l'arrière directement dans la cheminée, en contournant le four. Le four n'est ainsi chauffé que de manière minime. La température haute ou plus basse régnant dans le four est également fonction du réglage du registre de dérivation.

Clapet du four

Un clapet est monté dans le four, qui, en l'ouvrant, fonctionne comme aspiration du four en l'usant.

Montage du compartiment à bois

Monter le compartiment à bois (6) à l'endroit prévu du poêle. Soulever ensuite le poêle et le placer au-dessus du compartiment à bois. Les quatre goujons du compartiment à bois doivent s'encliqueter dans les montants du poêle. Si après le montage, le poêle branle facilement à la jointure entre le poêle et le compartiment à bois, il est possible de procéder à un réajustement à l'aide des deux vis pour le réglage fin (10), qui sont montées à l'arrière du compartiment à bois.

Clapet d'étranglement de la porte avant (Illustration D)

Le clapet d'étranglement de la porte avant garantit la régulation de l'air de balayage, qui évite que la suie ne se dépose sur la vitre. Le clapet d'étranglement ne doit pas être fermé au point d'entraver le nettoyage par l'air de balayage.

L'air de balayage s'écoule dans l'amenée d'air secondaire du poêle, permettant une bonne postcombustion des gaz de fumée.

Si le tirage de la cheminée est suffisant, si la combustion est optimale et si l'on utilise un combustible sec, il ne devrait pas se produire de dépôt de suie sur la vitre de la porte du poêle.

La cheminée

La cheminée est le moteur du poêle et donc essentielle au fonctionnement de ce dernier. Le tirage de la cheminée crée une dépression dans le poêle. Cette dépression évacue la fumée provenant du poêle, aspire de l'air, à travers le registre, vers ce que l'on appelle le balayage du verre, qui empêche le dépôt de suie, et aspire de l'air, à travers les registres primaire et secondaire, pour alimenter la combustion.

Le tirage se forme en raison de la différence de température entre l'intérieur et l'extérieur de la cheminée. Plus la température à l'intérieur de la cheminée est élevée, plus le tirage sera fort. Il est donc essentiel que la cheminée soit bien chaude avant de fermer les registres et de réduire le niveau de combustion dans le poêle (une cheminée maçonnée met plus de temps à chauffer qu'une cheminée en acier). Si le tirage est mauvais dans la cheminée du fait des conditions météo, il est très important de réchauffer la cheminée le plus vite possible. Il s'agit d'obtenir rapidement des flammes. Utiliser du bois fendu très mince ou un bloc d'allumage supplémentaire,

Après une longue période de non utilisation, il est important de vérifier qu'il n'y a pas de blocage dans le conduit de la cheminée.

Plusieurs dispositions de raccord sont possibles pour la même cheminée. Vérifier cependant les règlements en vigueur.

Ramonage de la cheminée

Faire ramoner la cheminée deux fois par an pour prévenir le risque de feu de cheminée. Nettoyer en même temps le conduit et la chambre à combustion au-dessus de la chicane de fumée. Si la cheminée est trop haute pour permettre un nettoyage par le haut, monter une trappe de nettoyage

En cas de feu de cheminée, fermer tous les registres et contacter les services d'incendie. Avant d'utiliser à nouveau la cheminée, la faire vérifier par le ramoneur.

Première utilisation

La laque se durcit lors de la première utilisation. Ouvrez donc très prudemment la porte et le tiroir à cendres. Sinon les joints risquent de rester bloqués dans la laque. La laque peut aussi dégager des odeurs désagréables. Veillez donc à ce que la pièce soit bien aérée.

Informations concernant le combustible

Types de combustibles autorisés

Le poêle est conforme aux normes européennes EN uniquement pour la combustion de bois. Il est conseillé d'utiliser du bois fendu sec avec une teneur en eau de 12-18%. La combustion de bois humide est moins bonne pour l'environnement et pour la rentabilité.

Types de bois conseillés

Tous les types de bois tels que le bouleau, le hêtre, le chêne, l'orme, le frêne, les conifères et les arbres fruitiers peuvent être utilisés dans votre poêle. Ce qui fait la différence, ce n'est pas la combustibilité du bois mais son poids au m³. Comme le bois de hêtre pèse davantage au mètre cube que l'épicéa, par exemple, il faut donc un volume d'épicéa plus important pour obtenir la même quantité de chaleur que celle que donne le hêtre. En règle générale, les essences de bois plus lourdes comme le frêne, le hêtre, le chêne ou l'orme s'enflamment plus difficilement et donnent plus de braises. Les essences de bois plus légères comme le boulot, l'érable, l'épicéa et le pin s'enflamment plus rapidement et donnent peu de braises. Il peut donc être astucieux d'utiliser des essences légères pour allumer le feu et des essences lourdes pour obtenir un feu qui brûle plus longtemps.

Types de combustibles à proscrire

Il est interdit de brûler les matériaux suivants : imprimés • aggloméré • matières plastiques • caoutchouc • combustibles liquides • déchets tels que cartons de lait • bois vernis, peint ou imprégné.

Ces matériaux sont prohibés puisque leur combustion dégage des matières nuisibles à la santé et à l'environnement. Ces produits peuvent aussi endommager votre poêle et votre cheminée et leur utilisation entraîne une perte de garantie.

Stockage du bois

Pour obtenir une teneur en eau de 12-18%, il faut stocker le bois fraîchement coupé à l'extérieur sous abri pendant au moins 1 an et de préférence 2 ans. Le bois stocké en intérieur a tendance à devenir trop sec et à brûler trop vite. Il est cependant conseillé de stocker le bois à l'intérieur, quelques jours avant l'utilisation.

Il est recommandé d'acheter un humidimètre pour contrôler régulièrement que le bois a un taux d'humidité correct avant de l'utiliser pour vous chauffer. Le bois doit être fendu et l'humidité doit être mesurée sur les surfaces coupées.

Allumage (illustration D)

Bien allumer le feu est très important pour une bonne combustion. Un poêle froid et une cheminée froide sont deux défis pour la combustion. Veillez à activer correctement le feu avec du bois sec, en plaçant du bois d'allumage au-dessus du feu. Il faut que les fumées atteignent le plus vite possible une température élevée



Poussez la tige de réglage (3) complètement à droite. Ouvrez les registres de porte (2) et de dérivation (1). Toujours tirer le registre de dérivation à fond avant d'ouvrir la porte. Placez 2 bûches (de 5-8 cm de diamètre) à l'horizontale au fond de la chambre de combustion. (environ 1 à 2 kg) Au-dessus, placez 5-8 morceaux de petit bois en les croisant. Déposez 2 cubes allume-feu dans la couche supérieure de petit bois. Allumez les cubes et refermez

la porte. Si vous avez des problèmes d'eau de condensation sur la vitre, vous pouvez laisser la porte entrouverte quelque temps avant de la refermer. Quand tous les petits bois brûlent bien, le tige de réglage (3) est placé en position centrale. Laisser le menu bois d'allumage brûler complètement jusqu'à ce qu'il n'y ait plus de flammes visibles

Important ! Pour que le HWAM® Autopilot™ puisse fonctionner, le tiroir à cendres doit rester fermé pendant que le poêle est allumé. N'ouvrir la porte que lors de l'allumage et du remplissage ou du nettoyage le poêle. Ne laissez jamais un poêle qui vient d'être allumé sans s'assurer qu'il y ait des flammes durables.

Remplissage (illustration D)

Lorsqu'aucune flamme jaune n'est visible et qu'il y a une bonne couche de braises, vous pouvez remplir. La couche de braises est suffisante si tout le fond du poêle est recouvert de braises et qu'elles sont incandescentes près de la grille à secouer. Mettez dans le poêle au moins 2 nouvelles bûches de jusqu'à 1 kg chacune. Lorsque le bois brûle bien, le registre pivotant de la porte (2) est ajusté jusqu'en position demi-ouvert. Lorsqu'il y a des flammes jaunes de nouveau, pousser la poignée du dispositif automatique (3) jusqu'en position moyenne. En cas de fonctionnement continu, ne pas régler le poêle de plus. Le réglage est fait par le HWAM® Autopilot™, donnant une combustion égale et constante. Cependant, la température peut être réglée en haut ou en bas en ajustant la tige de réglage. Si vous voudriez plus de chaleur, tirer la tige plus à droite, et si vous voudriez moins de chaleur, la pousser plus à gauche. Cependant, jamais fermer l'amenée d'air primaire complètement. Quand le poêle est froid, fermer tous les clapets.

Pendant la combustion, la surface extérieure du poêle se réchauffe. Une certaine prudence est donc de rigueur.

Pour éteindre le feu

Quand le poêle n'est pas utilisé, mettre le bouton de réglage entièrement vers la gauche.

Nettoyage du verre

Il est recommandé d'essuyer le verre une fois le poêle éteint, de préférence avec du papier essuie-tout.

Combustion au charbon et au coke énergétique

Le poêle n'est pas homologué pour la combustion au charbon ou au coke.

GÉNÉRALITÉS

Chaleur rapide ou forte

Pour obtenir une chaleur rapide ou forte, brûler un grand nombre de bûches de petite taille.

Combustion maximale

Remplissage maximal par heure :

Bois: 2,5 kg

Si ces limites sont dépassées, le poêle n'est alors plus couvert par la garantie de fabrication, et risque d'être endommagé par la trop forte chaleur, par exemple un blanchiment de la vitre. Le poêle est approuvé pour utilisation intermittente.

Intervalle de remplissage normal

Intervalle de remplissage normal en rendement nominal:

Bois: 58 min (2,42 kg)

Combustion de longue durée

Pour obtenir une longue durée de combustion, brûler des bûches peu nombreuses (au moins 2), mais de très grosse taille, tout en baissant la température à l'aide du régulateur (3). Pour augmenter la durée de combustion, fermer le registre pivotant, qui se trouve sous la vitre, jusqu'à demi-ouvert. Cependant, ne le fermez plus que la vitre soit toujours propre.

Combustion trop faible

Si les matériaux ignifugés sont "noirs" après une utilisation, cela signifie que le poêle pollue et que le HWAM® Autopilot™ ne fonctionne pas de façon optimale. Il est donc nécessaire d'ouvrir encore plus l'arrivée d'air en tournant le bouton de réglage dans le sens horaire (vers la droite). Il peut en outre être nécessaire de brûler davantage de bois.

Pour une combustion optimale

• Utilisez du bois sec et propre.

Le bois humide entraîne une mauvaise combustion, beaucoup de fumée et de la suie. De plus, la chaleur est utilisée pour le séchage du bois, au lieu de réchauffer la pièce.

• Remplissez par petites quantités.

Vous obtiendrez une meilleure combustion si vous remplissez le poêle souvent et par petites quantités. Si vous mettez trop de bois à la fois, la température permettant une bonne combustion s'élève trop lentement.

• Veillez à ce que la quantité d'air convienne.

Réglez bien l'arrivée d'air, surtout au début. Le poêle atteindra ainsi plus rapidement une température élevée. Les gaz et particules qui se dégagent lors de la combustion seront ainsi consommés. Sinon, ils resteront dans la cheminée sous forme de suie (risque de feu de cheminée) ou bien ils s'échapperont non consommés, dans l'environnement. Si l'air arrive en quantité insuffisante, cela entraîne une mauvaise combustion et un mauvais rendement.

• Ne faites pas brûler au ralenti pendant la nuit.

Nous vous déconseillons de mettre des bûches sur le feu, en fin de soirée et de baisser l'arrivée d'air pour essayer d'avoir des braises le lendemain. Le poêle risquerait en effet de dégager, dans ce cas, d'importantes quantités de fumées nocives. Votre cheminée se remplirait alors inutilement de suie, ce qui pourrait entraîner un feu de cheminée.

ENTRETIEN

Ne procéder à l'entretien du poêle que lorsque celui-ci est froid. L'entretien quotidien se limite au strict minimum. Pour le nettoyage extérieur du poêle, nous vous conseillons de vous servir de votre aspirateur, équipé d'une brosse à épousseter à poils doux. Vous pouvez également essuyer le poêle avec un chiffon doux ou avec un plumeau. Mais n'oubliez pas: Seulement lorsque le poêle est froid. Il est recommandé de nettoyer le poêle à fond une fois par an. Éliminer la cendre et la suie de la chambre de combustion. Enduire la porte et les ferrures de graisse de cuivre.

Nettoyage (Illustration A)

Avant de procéder au ramonage de la cheminée, la plaque de fumée doit être enlevée, pour que la suie et les cendres puissent tomber dans la chambre de combustion. Après le ramonage de la cheminée, la chambre de combustion est à nettoyer, et la plaque de fumée à replacer. Pour le bon fonctionnement du poêle, il est de grande importance que la plaque est placée correctement

- Enlever une des pierres latérales et sortir la plaque de fumée (2).
- Ouvrir le registre de dérivation (1). Les cendres et la suie du ramonage tombent en partie en la chambre de combustion, en partie ils se mettent sur le registre de dérivation, d'où il est facile à les ramoner dans la chambre de combustion.
- Si le poêle est pourvu d'une section à four, il faut également retirer la tige du registre de dérivation (7) avant le ramonage de la cheminée.
- Le nettoyage éventuel des côtés du four se fait par les trous de bagues de cuisson.
- Avant de procéder au nettoyage des carneaux ronds du poêle, il faut retirer les revêtements latéraux de la chambre de combustion. A cet effet, retirer les revêtements latéraux au côté arrière vers le milieu. Enlever ensuite les revêtements de la paroi arrière ainsi que les carreaux de fond éventuels et la grille. Il est alors possible d'accéder sans entraves aux carneaux ronds dans l'ensemble du fond du poêle. Les cendres et la suie peuvent être éliminés sans problème par grattage et recueillis par le cendrier.

Cendres

Le cendrier sera vidé très facilement en l'enfilant dans un sac en matière plastique et en le retournant, puis en retirant le sac avec précaution. Les cendres seront enlevées par le service de ramassage des ordures ménagères. Attention, il peut y avoir des braises dans les cendres jusqu'à 24 heures après l'extinction du feu!

Isolation

L'isolation de la chambre de combustion, efficace mais poreuse peut s'user avec le temps et être endommagée. Le fait que l'isolation se fendille ne réduit en rien l'efficacité du poêle. Il est cependant recommandé de la remplacer, si des fissures se produisent, des morceaux se détachent, ou si l'usure a réduit l'isolation à moins de la moitié de son épaisseur d'origine.

Porte/verre

Si la porte en verre est souillée, vous la nettoierez facilement avec du papier cuisine imbibé d'eau que vous aurez aussi trempé dans les cendres. Nettoyez la vitre en frottant de haut en bas. Essayez avec du papier cuisine sec.

Joint

Contrôler régulièrement l'état des joints de la porte et du cendrier. S'ils ne sont pas souples et intacts, les remplacer. Utiliser exclusivement des joints originaux.

Surface

Normalement, aucun retraitement de la surface n'est nécessaire. D'éventuels défauts de la laque peuvent cependant être réparés à l'aide d'un spray Senotherm.

Garantie

La garantie ne s'applique pas en cas de manque d'entretien!

DÉFAUTS DE FONCTIONNEMENT

Verre couvert de suie

- Le bois est trop humide. Utilisez uniquement du bois qui a été stocké au moins durant 12 mois sous un auvent et dont le taux d'humidité est de 12-18 %.
- Il se peut que les joints de la porte ne soient plus étanches. Changer le joint.

Formation de fumée au moment d'ouvrir la porte

- Il se peut que le registre de la cheminée soit fermé. Ouvrir le registre.
- Le tirage de la cheminée est insuffisant. Voir paragraphe sur la cheminée ou contacter le ramoneur.
- La trappe de ramonage n'est plus étanche ou manquante. Changer ou installer une trappe de ramonage.
- Ne jamais ouvrir la porte tant que le bois est enflammé.

Combustion incontrôlée

- Le joint de la porte ou du cendrier n'est plus étanche. Changer le joint.
- Si le tirage est trop fort dans la cheminée, tourner le bouton de réglage du poêle vers minimum.
- Si les plaques d'acier de la chambre de combustion s'écaillent ou se déforment, la combustion est trop forte. Interrompre l'utilisation du poêle et contacter le revendeur.

En cas de défaut de fonctionnement auquel vous ne pouvez pas remédier, contacter le revendeur.

DÉCLARATION DES PERFORMANCES

Procurez-vous la déclaration des performances sur notre site par le biais du lien suivant : www.hwam.com/dop/classic4

Les informations «produit» qui concerne les dispositifs de chauffage décentralisés à combustible solide conformément au règlement (UE) 2015/1185 de la Commission



Modèle	HWAM Classic 4
Puissance thermique directe [kW]	8,0
Fonction de chauffage indirect	Non
Puissance thermique indirecte [kW]	-
Type de contrôle de la puissance thermique/de la température de la pièce	Contrôle à deux ou plusieurs paliers manuels, pas de contrôle de la température de la pièce

Performance due au chauffage des locaux à la puissance thermique nominale		
Combustible	Combustible de référenc	Efficacité énergétique saisonnière pour le chauffage des locaux [%]
Bûches de bois ayant un taux d'humidité 12-18 %	Oui	69,3
Emissions	mg/m³ (13% O₂)	
Particules (PM)	36	
Composés organiques gazeux (OGC)	61	
Monoxyde de carbone (CO)	1250	
Oxydes d'azote (NO _x)	132	

Caractéristiques pour une utilisation avec le combustible de référence	
Puissance thermique nominale [kW]	8,0
Puissance électrique requise à la puissance thermique nominale [kW]	-
Puissance électrique requise à la puissance thermique minimale [kW]	-
Puissance électrique requise en mode veille [kW]	-
Rendement utile à la puissance thermique nominale [%]	79,3
Indice d'efficacité énergétique	105
Classe d'efficacité énergétique	A

Précautions particulières durant l'assemblage, l'installation et l'entretien :

Se reporter aux instructions d'installation pour plus d'informations

Fin de vie/recyclage du produit :

Lors de la mise au rebut du poêle, une fois le produit arrivé à expiration, se conformer aux informations suivantes

- Éliminer correctement les articles, notamment en séparant les pièces selon les différents types de matériaux.
- Toujours éliminer les articles de la façon la plus durable possible en respectant les règles de protection environnementale et de retraitement/recyclage en vigueur et les techniques de stockage actuelles.

