

Monteringsvejledning for friskluftsystem  
Einbauanleitung für das Verbrennungsluftsystem  
Assembly instructions for combustion air system  
Monteringsanvisning för förbränningsluftssystem  
Monteringsveiledning for forbrenningsluftsystem  
Montage-instructies voor het verbrandingsluchtstelsysteem  
Guide d'installation du système à air de combustion  
Istruzioni di montaggio del kit d'aria di combustione  
Instrucciones de montaje de aire de combustión

**DK**

**GB**

**DE**

**SV**

**NO**

**NL**

**FR**

**IT**

**ES**



hwam

3740



hwam

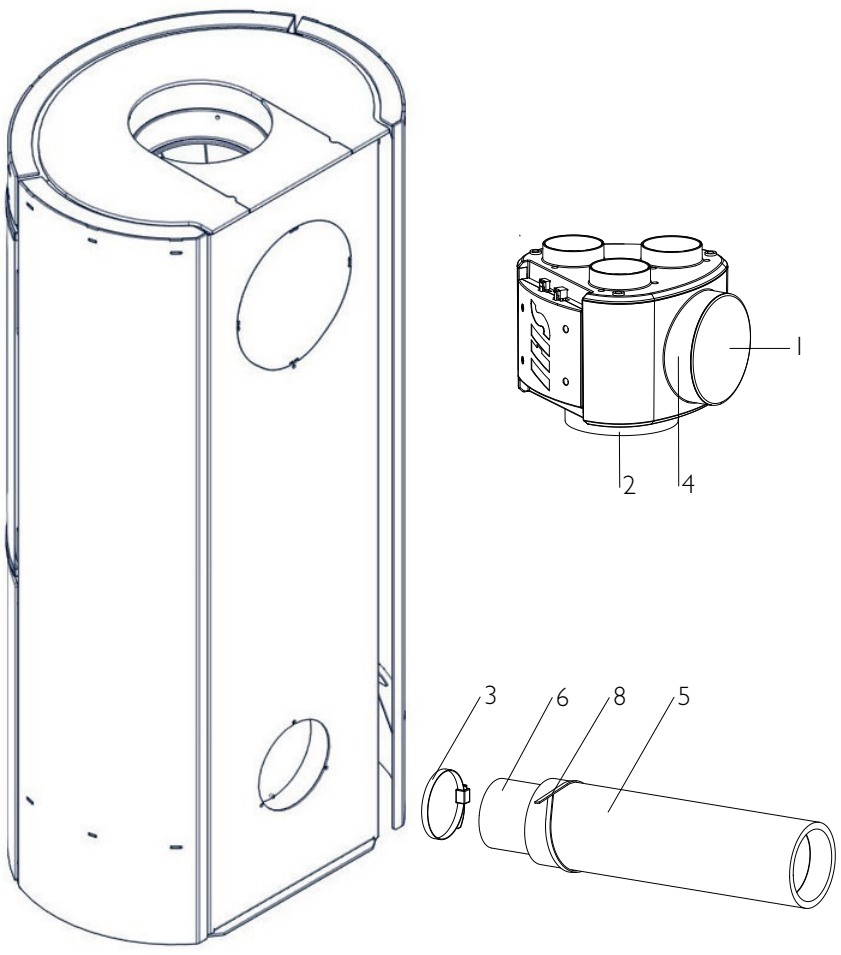
3760

20.08.20 / 53-1178  
[www.hwam.com](http://www.hwam.com)

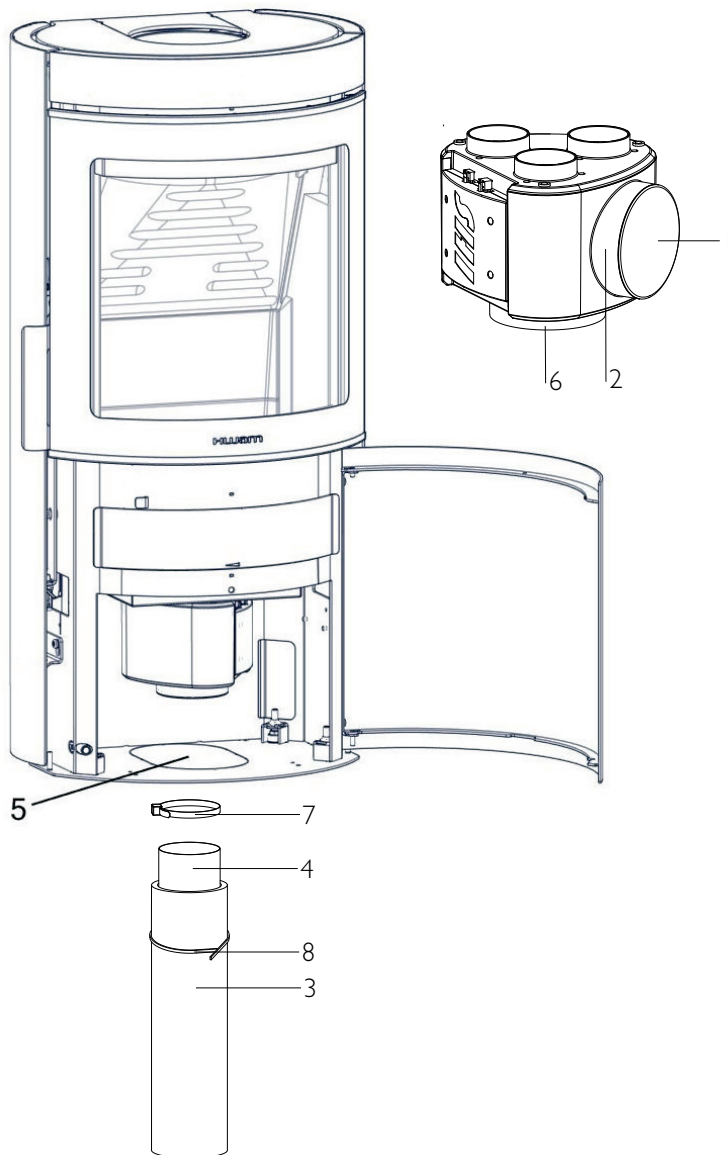


**hwam**  
intelligent heat

A.



B.



# MONTERINGSVEJLEDNING FOR FRISKLUFTSYSTEM

---

## Friskluftmontering bagud (tegning A):

1. Sørg for, at dækslet (1) sidder på airboxens nedadvendte studs (2).
2. Sæt spændebåndet (3) løst på airboxens bagudvendte studs (4).
3. Træk isoleringsstrømpen (5) ca. halvvejs på flexslangen (6).
4. Før flexslangen under ledningerne og monter den på airboxens bagudvendte studs (4). Spænd spændebåndet (via brændefaget) indtil man ikke længere kan dreje flexslangen (brug en skrallenøgle da det er nemmere at arbejde med og pas på ikke at overspænde spændebåndet og dermed deformere airboxens studs).
5. Træk isoleringsstrømpen helt på flexslangen, til den slutter tæt op mod bagpladen (7).
6. Ved behov kan isoleringsstrømpen fastgøres med kabelbinder (8).

## Friskluftmontering i bund (tegning B):

1. Sørg for, at dækslet (1) sidder på airboxens bagudvendte studs (2).
2. Træk isoleringsstrømpen (3) på flexslangen (4).
3. På brændefagets bundplade brækkes den forskårne plade (5) ud og flexslangen føres ud gennem åbningen.
4. Sæt flexslangen på airboxens nedadvendte studs (6) og spænd den fast med spændebåndet (7). Spænd spændebåndet (via brændefaget) indtil man ikke længere kan dreje flexslangen (brug en skrallenøgle da det er nemmere at arbejde med og pas på ikke at overspænde spændebåndet og dermed deformere airboxens studs).
5. Træk isoleringsstrømpen helt op til studsens og fastgør den til studsens med kabelbinderen (8). Pas på ikke at spænde for hårdt.

# MONTERINGSANVISNING FÖR FÖRBRÄNNINGSLUFTSSYSTEM

---

## **Friskluftsanslutning genom rygglåten (ritning A):**

1. Se till så att locket (1) sitter på airboxens nedåtvända stös (2).
2. Sätt spännbandet (3) löst på airboxens bakåtvända stös (4).
3. Dra isoleringsstrumpan (5) ca halvvägs upp på flexslangen (6).
4. För flexslangen under ledningarna och montera den på airboxens bakåtvända stös (4). Spänn spännbandet (via vedfacket) tills det inte längre går att vrida flexslangen (använd en spärrnyckel, eftersom den är lättare att arbeta med och akta så att du inte spänner bandet för hårt så att airboxens stös deformeras).
5. Dra upp isoleringsstrumpan helt på flexslangen tills den sluter tätt mot rygglåten (7).
6. Vid behov kan isolerstrumpan fästas med kabelbindare (8).

## **Friskluftsanslutning genom botten (ritning B):**

1. Se till så att locket (1) sitter på airboxens bakåtvända stös (2).
2. Dra upp isolerstrumpan (3) på flexslangen (4).
3. Bryt av den utstansade skivan (5) i vedfackets bottenplåt och dra ut flexslangen genom öppningen.
4. Sätt flexslangen på airboxens nedåtriktade stös (6) och spänn fast den med slangklämman (7). Spänn spännbandet (via vedfacket) tills det inte längre går att vrida flexslangen (använd en spärrnyckel, eftersom den är lättare att arbeta med och akta så att du inte spänner bandet för hårt så att airboxens stös deformeras).
5. Dra isolerstrumpan ända upp till stosen och fäst den på stosen med kabelbindaren (8). Akta så att du inte spänner för hårt.

## MONTERINGSVEILEDNING FOR FORBRENNINGSLUFTSYSTEM

---

### **Frisklufttilslutning gjennom bakplaten (tegning A):**

1. Sørg for at dekselet (1) sitter på stussen (2) som vender nedover på airboxen.
2. Sett spennebåndet (3) løst på airboxens bakovervendte stuss (4).
3. Trekk isoleringsstrømpen (5) ca. halvveis på fleksslangen (6).
4. Før flexslangen under ledningene og monter den på airboxens bakovervendte stuss (4). Stram spennebåndet til man ikke kan dreie flexslangen lenger (bruk en skiftenøkkel da det er lettere å jobbe med, og pass på å ikke overspenne spennebåndet slik at airboxens stuss blir deformert).
5. Trekk isoleringsstrømpen helt på flexslangen til den slutter tett opp mot bakplaten (7).
6. Ved behov kan isoleringsstrømpen festes med kabelbinder (8).

### **Friskluftmontering i bund (tegning B):**

1. Sørg for at dekselet (1) sitter på airboxens bakovervendte stuss (2).
2. Trekk isoleringsstrømpen (3) på flexslangen (4).
3. På vedavdelingens bunnplate brekkes den skårne platen (5) ut og flexslangen føres ut gjennom åpningen.
4. Sett flexslangen på airboxens nedovervendte stuss (6) og spenn den fast med spennebåndet (7). Stram spennebåndet til man ikke kan dreie flexslangen lenger (bruk en skiftenøkkel da det er lettere å jobbe med, og pass på å ikke overspenne spennebåndet slik at airboxens stuss blir deformert).
5. Trekk isoleringsstrømpen helt opp til stussen og fest den til stussen med kabelbinderen (8). Pass på å ikke spenne for hardt.

## ASSEMBLY INSTRUCTIONS FOR COMBUSTION AIR SYSTEM

---

### **Fresh air connection through the rear plate (drawing A):**

1. Make sure the cover plate (1) is placed on the down-facing connector bush on the air box (2).
2. Loosely attach the clamp (3) to the rear-facing connector bush on the air box (4).
3. Pull the insulation sleeve (5) approx. halfway onto the flexi-hose (6).
4. Lead the flexi-hose beneath the wires and attach it to the rear-facing connector bush on the air box (4). Tighten the clamp (via the wood section), until it is no longer possible to turn the flexi-hose (use a ratchet spanner, as this is easier to work with, and be careful not to over tighten the clamp, thereby deforming the air box connector bush).
5. Pull the insulation sleeve all the way onto the flexi-hose until it sits tight against the rear plate. (7)
6. If needed, the insulation sleeve can be attached with a cable fastener (8).

### **Fresh air connection through the bottom plate (drawing B):**

1. Make sure the cover plate (1) is placed on the rear-facing connector bush on the air box (2).
2. Pull the insulation sleeve (3) onto the flexi-hose (4).
3. Break off the pre-cut plate (5) in the wood section bottom plate and lead the flexi-hose through the opening.
4. Place the flexi-hose on the downward-facing connector bush of the air box (6) and tighten it with the clamp (7). Tighten the clamp (via the wood section), until it is no longer possible to turn the flexi-hose (use a ratchet spanner, as this is easier to work with, and be careful not to over tighten the clamp, thereby deforming the air box connector bush).
5. Pull the insulation sleeve all the way up to the connector bush and fasten it with the cable fastener (8). Be careful not to over tighten.

## EINBAUANLEITUNG FÜR DAS VERBRENNUNGSLUFTSYSTEM

---

### **Anschluss durch die Rückwand (Zeichnung A):**

1. Dafür sorgen, dass die Verschlusskappe (1) auf dem nach unten zeigenden Stutzen der Airbox (2) sitzt.
2. Das Spannband (3) lose auf den nach hinten zeigenden Stutzen (4) der Airbox legen.
3. Die Isolierummantelung (5) etwa bis zur Hälfte über das Flexrohr (6) ziehen.
4. Das Flexrohr unter den Kabeln durch führen und an den nach hinten zeigenden Stutzen (4) der Airbox montieren. Das Spannband so lang anziehen (über das Brennholzfach) bis sich das Flexrohr nicht mehr drehen lässt (am leichtesten geht es mit einem Ratschenschlüssel. Darauf achten, dass das Spannband nicht zu fest angezogen wird und damit der Stutzen der Airbox deformiert wird).
5. Die Isolierummantelung ganz auf das Flexrohr ziehen, bis es dicht an der Rückwand (7) anliegt.
6. Bei Bedarf kann die Isolierummantelung mit Kabelbinder (8) befestigt werden.

### **Frischlufthanschluss durch den Boden (Zeichnung B):**

1. Dafür sorgen, dass die Verschlusskappe (1) auf dem nach hinten zeigenden Stutzen der Airbox (2) sitzt.
2. Die Isolierummantelung (3) über das Flexrohr (4) ziehen.
3. An der Bodenplatte des Brennholzlagers die vorgestanzte Platte (5) ausbrechen und das Flexrohr durch die Öffnung hinaus führen.
4. Das Flexrohr an den nach unten zeigenden Stutzen der Airbox (6) stecken und mit dem Spannband (7) befestigen. Das Spannband so lang anziehen (über das Brennholzfach) bis sich das Flexrohr nicht mehr drehen lässt (am leichtesten geht es mit einem Ratschenschlüssel. Darauf achten, dass das Spannband nicht zu fest angezogen wird und damit der Stutzen der Airbox deformiert wird).
5. Die Isolierummantelung bis ganz hoch zum Stutzen ziehen und mit dem Kabelbinder (8) befestigen. Darauf achten, dass der Kabelbinder nicht zu fest angezogen wird.



## MONTAGE-INSTRUCTIES VOOR HET VERBRANDINGSLUCHTSYSTEEM

---

### **Aansluiting luchtverversing door achterplaat (afbeelding A):**

1. Zorg ervoor dat het deksel (1) op het neerwaarts gerichte verbindingstuk (2) van de airbox zit.
2. Zet het spanbandje (3) losjes op het naar achteren gerichte verbindingstuk (4) van de airbox.
3. Trek de isolatiekous (5) tot ongeveer halverwege over de flexslang (6).
4. Leid de flexslang onder de leidingen door en monteer deze op het naar achteren gerichte verbindingstuk (4) van de airbox. Trek het spanbandje (via het houtvak) zover aan dat de flexslang niet meer kan draaien (gebruik een ratelsleutel omdat deze eenvoudiger is om mee te werken en zorg ervoor dat het spanbandje niet te strak wordt aangetrokken om te voorkomen dat het verbindingstuk van de airbox vervormd raakt).
5. Trek de isolatiekous helemaal over de flexslang, zodat deze dicht tegen de achterplaat (7) aan komt te liggen.
6. De isolatiekous kan zo nodig met een kabelbinder (8) worden vastgezet.

### **Aansluiting luchtverversing door de bodem (afbeelding B):**

1. Zorg ervoor dat het deksel (1) op het naar achteren gerichte verbindingstuk (2) van de airbox zit.
2. Trek de isolatiekous (3) over de flexslang (4).
3. Breek de voorgesneden plaat (5) op de bodemplaat van het houtvak af en leid de flexslang door de opening.
4. Plaats de flexslang op het neerwaarts gerichte verbindingstuk (6) van de airbox en zet deze vast met de spanband (7). Trek het spanbandje (via het houtvak) zover aan dat de flexslang niet meer kan draaien (gebruik een ratelsleutel omdat deze eenvoudiger is om mee te werken en zorg ervoor dat het spanbandje niet te strak wordt aangetrokken om te voorkomen dat het verbindingstuk van de airbox vervormd raakt).
5. Trek de isolatiekous helemaal omhoog tegen het verbindingstuk en bevestig deze aan het verbindingstuk met de kabelbinder (8). Zorg ervoor dat deze niet te strak zit.

## GUIDE D'INSTALLATION DU SYSTÈME À AIR DE COMBUSTION

---

### **Arrivée d'air frais par la plaque arrière (illustration A):**

1. Sur l'airbox, veillez à recouvrir le raccord du bas (2) de son couvercle (1).
2. Glissez la bague de serrage (3) sur le raccord arrière (4) de l'airbox, sans la serrer.
3. Glissez la gaine isolante (5) sur le flexible jusqu'à la moitié (6).
4. Passez le flexible sous les câbles, puis montez-le sur le raccord arrière (4) de l'airbox. Serrez la bague (à travers le compartiment à bois) jusqu'à ne plus pouvoir tourner le flexible (utilisez une clé pour plus de facilité, et veillez à ne pas trop serrer la bague pour ne pas déformer le raccord de l'airbox).
5. Glissez la gaine isolante sur toute la longueur du flexible, jusqu'à ce qu'il soit tout contre la plaque arrière (7).
6. Au besoin, vous pouvez fixer la gaine isolante avec un serre-câbles (8).

### **Raccord d'admission d'air à travers le fond (illustration B):**

1. Sur l'airbox, veillez à recouvrir le raccord arrière (2) de son couvercle (1).
2. Glissez la gaine isolante (3) sur le flexible (4).
3. Sur la plaque de fond du compartiment à bois, brisez la perforation (5), puis introduisez le flexible à travers l'orifice.
4. Montez le flexible sur le raccord qui donne vers le bas sur l'airbox (6) et fixez-le avec la bague de serrage (7). Serrez la bague (à travers le compartiment à bois) jusqu'à ne plus pouvoir tourner le flexible (utilisez une clé pour plus de facilité, et veillez à ne pas trop serrer la bague pour ne pas déformer le raccord de l'airbox).
5. Glissez la gaine isolante jusqu'au raccord avant de la fixer sur le raccord avec un serre-câbles (8). Attention de ne pas serrer trop fort.

## ISTRUZIONI DI MONTAGGIO DEL KIT DELL'ARIA DI COMBUSTIONE

---

### **Collegamento attraverso il pannello posteriore della stufa (disegno A).**

1. Assicurarsi che il coperchio (1) si trovi sul raccordo inferiore (2) dell'Airbox.
2. Applicare la fascetta serratubi (3) sul raccordo posteriore (4) dell'Airbox , senza serrare.
3. Tirare la guaina isolante (5) fino a metà del tubo flessibile (6).
4. Far passare il tubo flessibile sotto i fili e montarlo sul raccordo posteriore (4) dell'Airbox). Serrare la fascetta serratubi (attraverso il vano portalegna) fino a quando non sia più possibile ruotare il tubo flessibile (servirsi di una chiave a cricchetto per facilitare l'operazione, e fare attenzione a non serrare eccessivamente la fascetta per non deformare il raccordo dell'Airbox).
5. Coprire completamente il tubo flessibile con la guaina isolante fino ad abboccarla con precisione al pannello posteriore (7).
6. In caso di necessità, è possibile fissare la guaina isolante per mezzo di un serracavi (8).

### **Collegamento attraverso la base della stufa (disegno B).**

1. Assicurarsi che il coperchio (1) si trovi sul raccordo posteriore (2) dell'Airbox.
2. Tirare la guaina isolante (3) sul tubo flessibile (4).
3. Staccare la superficie pretagliata (5) dalla base del vano portalegna e far fuoriuscire il tubo flessibile dall'apertura.
4. Applicare il tubo flessibile sul raccordo (6) dell'airbox rivolto verso il basso e serrare bene con l'apposita fascetta (7). Serrare la fascetta serratubi (attraverso il vano portalegna) fino a quando non sia più possibile ruotare il tubo flessibile (servirsi di una chiave a cricchetto per facilitare l'operazione, e fare attenzione a non serrare eccessivamente la fascetta per non deformare il raccordo dell'Airbox).
5. Tirare la guaina isolante fin sopra al raccordo e fissarla ad esso per mezzo del serracavi (8). Fare attenzione a non serrare eccessivamente.

## INSTRUCCIONES DE MONTAJE DEL SISTEMA DE AIRE DE COMBUSTIÓN

### **Entrada de aire fresco por la placa posterior (dibujo A):**

1. Asegurarse de que el racor que mira hacia abajo (2) de la airbox tiene la tapa (1) puesta.
2. Colocar, sin apretar, la abrazadera ajustable (3) en el racor que mira hacia atrás (4) de la airbox.
3. Pasar el manguito de aislamiento (5) por el tubo flexible (6) hasta la mitad.
4. Pasar el tubo flexible por debajo de los cables y montarlo en el racor que mira hacia atrás (4) de la airbox. Tensar la abrazadera ajustable (a través del compartimento de la leña) hasta que ya no se pueda girar más el tubo flexible (para mayor facilidad, usar una llave de trinquete y tener cuidado de no tensar excesivamente la abrazadera ajustable, ya que el recor de la airbox se deformaría).
5. Deslizar el manguito de aislamiento por todo el tubo flexible hasta que esté a tocar la placa trasera (7).
6. Si es necesario, el manguito de aislamiento puede sujetarse con lazos de fijación (8).

### **Conexión de aire fresco por la base (dibujo B):**

1. Asegurarse de que el racor que mira hacia atrás (2) de la airbox tiene la tapa (1) puesta.
2. Pasar el manguito de aislamiento (3) por el tubo flexible (4).
3. En la placa de asiento del compartimento de la leña, romper la placa precortada (5) y pasar el tubo flexible por el agujero.
4. Colocar el tubo flexible en el racor (6) que mira hacia abajo en la airbox y fijarlo con la abrazadera ajustable (7). Tensar la abrazadera ajustable (a través del compartimento de la leña) hasta que ya no se pueda girar más el tubo flexible (para mayor facilidad, usar una llave de trinquete y tener cuidado de no tensar excesivamente la abrazadera ajustable, ya que el recor de la airbox se deformaría).
5. Deslizar el manguito hasta arriba del racor y sujetarlo con el lazo de fijación (8). Evitar una presión excesiva.