



hwam  
3420



hwam  
3520

01.08.2022 / 97-9648

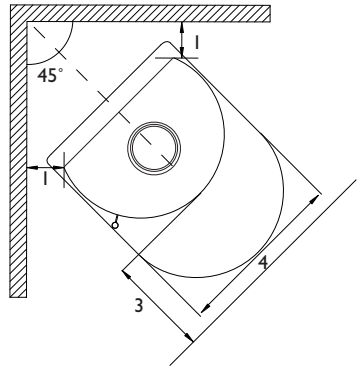
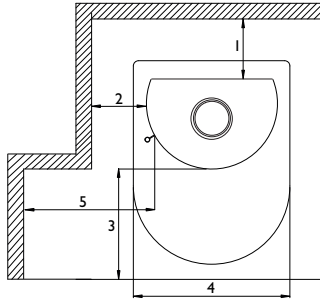
[www.hwam.com](http://www.hwam.com)



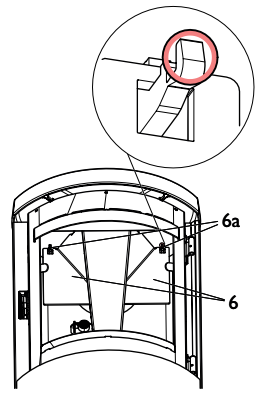
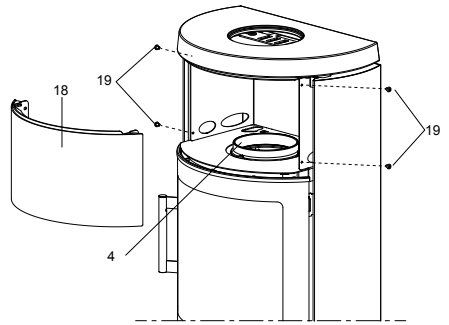
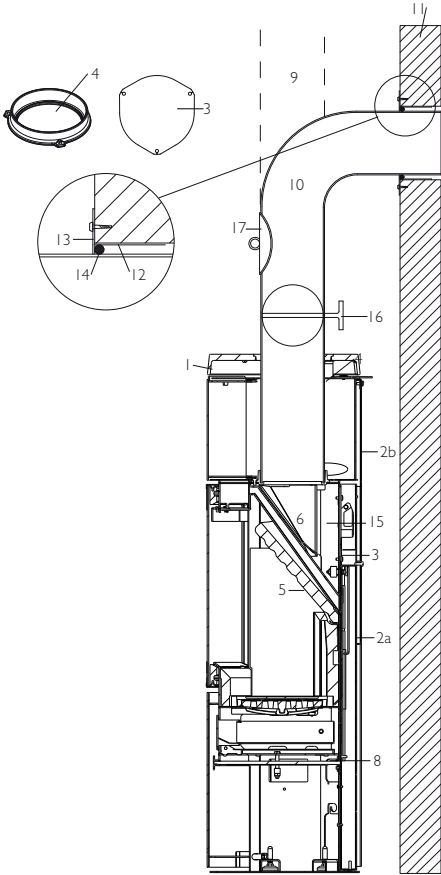
## **Innehållsförteckning**

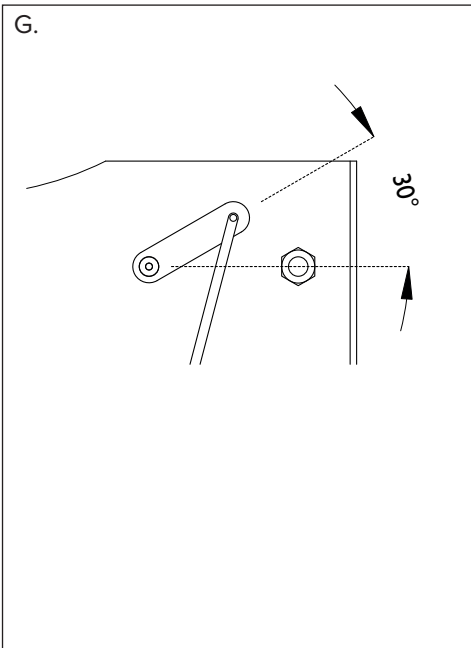
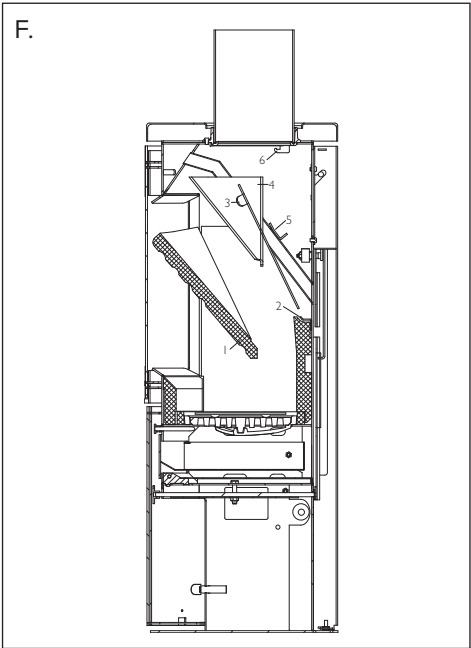
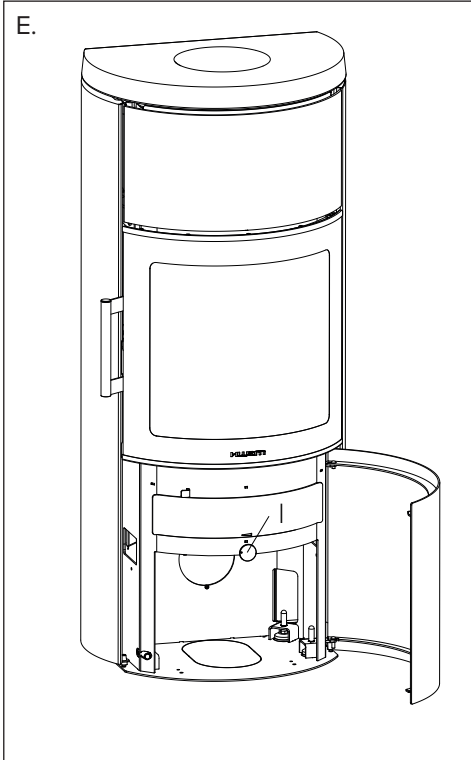
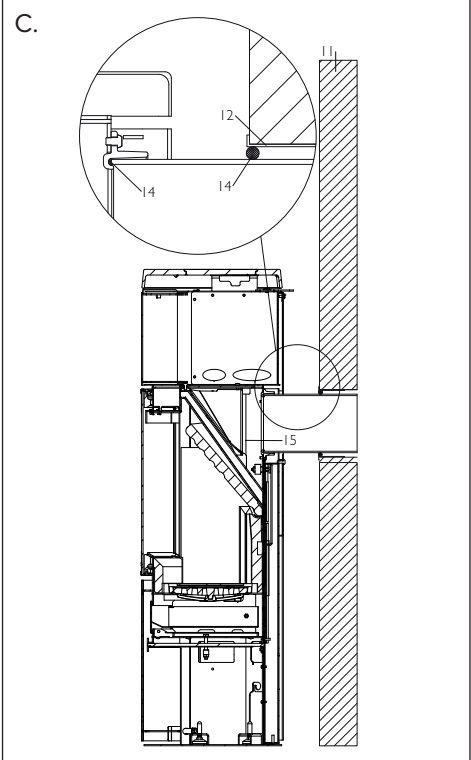
Ritningar . . . . .	4-7
Installationsvägledning . . . . .	8
Eldningsinstruktion - ved . . . . .	12
Generellt om eldning . . . . .	15
Underhåll . . . . .	16
Driftsstörning . . . . .	17
Prestandadeklaration . . . . .	18
Produktinformation EcoDesign . . . . .	19

A.

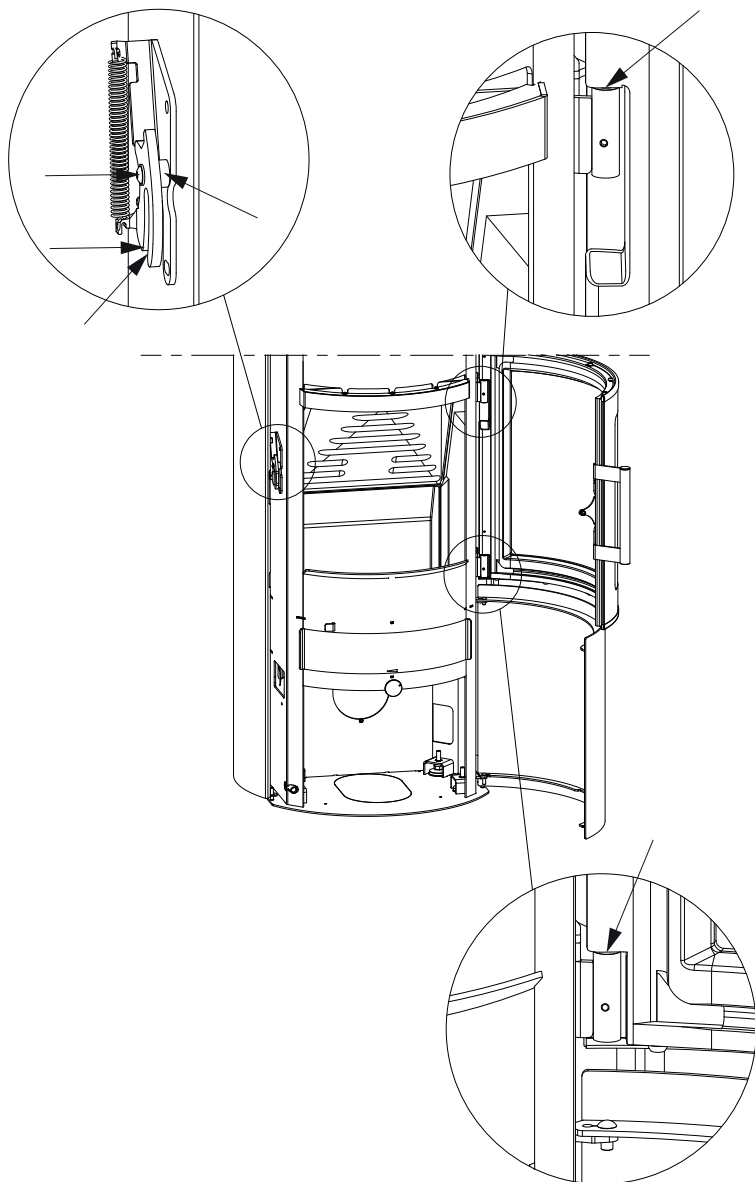


B.





H.



# INSTALLATIONSVÄGLEDNING

## Allmänt

Grattis till din nya HWAM-braskamin! Tack för att du har valt en braskamin från HWAM. Vi är övertygade om att du kommer att få stor glädje av den. För att säkerställa optimal funktion och säkerhet rekommenderar vi att installationen utförs av en auktoriserad HWAM-återförsäljare eller en montör som rekommenderas av återförsäljaren. Se översikten över HWAM-återförsäljare på [www.hwam.se](http://www.hwam.se) under "Hitta återförsäljare".

## Säkerhet

Installationen av HWAM-braskaminen ska alltid uppfylla alla europeiska, nationella och lokala byggregler. Installationen ska dessutom utföras enligt monterings- och bruksanvisningarna och rapporteras till de lokala myndigheterna. Efter installationen måste den godkännas av sotaren innan braskaminen får tas i bruk. Förpackningsmaterial från HWAM-braskaminen ska bortskaffas enligt gällande lokala bestämmelser för avfallshantering.

## Krav på rummet

Det skall alltid kunna tillföras frisk förbränningsluft till det rum, där kaminen skall placeras. Braskaminen förbrukar ca. 6-23 m<sup>3</sup> luft pr. time. Ett öppningsbart fönster eller en reglerbar friskluftsventil anses räcka. Det får inte vara möjligt att blockera den reglerbara friskluftsventilen/vädringsluckan. I nybyggda/täta bostäder rekommenderar vi installation av ett friskluftssystem som leder in luft utifrån direkt till förbränningen. Det kan köpas som tillbehör.

Observera att det inte är allt glas som är värmebeständigt. Därför måste en glasvägg i vissa fall betraktas som brännbar vägg. Kontakta sotaren eller glastillverkaren för information om avstånd till glas.

Innan braskaminen placeras, skall man försäkra sig om att underlaget kan bära kaminens och skorstenens vikt. Skorstenens vikt skall räknas ut efter dimension och höjd.

## Tekniska data

Provresultat vid nominell provning enligt EN 13240	
Nominell värmeeffekt	4,8 kW
Rökgastemperatur, mät punkt enl. EN 13240	241°C
Röggastemperatur målt i afgangsstuds	289°C
Rökgasflöde	5,00 g/s
Verkningsgrad	79 %
Årsverkningsgrad (EcoDesign)	69 %
PM	13 mg/m <sup>3</sup>
OGC	60 mg/m <sup>3</sup>
NOx	88 mg/m <sup>3</sup>
CO vid 13% O <sub>2</sub>	906 mg/m <sup>3</sup>
CO vid 13% O <sub>2</sub>	0,0725 %
Energieffektivitetsindex	105
Energieffektivitetsklass	A

Du kan ladda ned prestandadeklarationen på vår webbplats [www.hwam.se](http://www.hwam.se).

Model	Vikt	Höjd	Bredd	Djup
HWAM 3420c	107 kg	100,6 cm	54,0 cm	37,1 cm
HWAM 3520c/3520m	118/115 kg	126,0 cm	54,0 cm	37,1 cm
HWAM 3520c/3520m med naturstenbeklädnad	155/152 kg	127,0 cm	54,0 cm	37,1 cm
HWAM 3520c/3520m med täjlstenbeklädnad	167/164 kg	127,0 cm	54,0 cm	37,1 cm
Värmelagringsstenar, HWAM 3520	44 kg			

### Golvplatta

Följ alltid de europeiska, nationella och lokala bestämmelserna för storlek och tjocklek på ett icke brännbart underlag som ska täcka golvet framför brännkammarens öppning. Din HWAM-återförsäljare kan ge dig råd om detta. Brännkammarens öppning är 34,0 cm bred.

### Avstånd till brännbart material

Minsta avstånd - rökrör <u>utan isolering</u> (Ritning A)	HWAM 3420 HWAM 3520
1. Till brännbar vägg bakom	16,5 cm
2. Till brännbar vägg på sidan	25,5 cm
1. Till brännbar vägg bredvid, hörnplacering, 45°	12,5 cm
3. Möbleringsavstånd framför	105 cm
4. Till brännbar vägg, på sidan, framför kamin	45 cm

Minsta avstånd - rökrör <u>med isolering</u> (Ritning A)	HWAM 3420 HWAM 3520
1. Till brännbar vägg bakom	11,5* cm
2. Till brännbar vägg på sidan	22 cm
1. Till brännbar vägg bredvid, hörnplacering, 45°	10 cm
3. Möbleringsavstånd framför	105 cm
4. Till brännbar vägg, på sidan, framför kamin	45 cm

### Var uppmärksam på gällande regler för avstånd mellan vägg och rökrör.

Rekommenderat avstånd till murad vägg är 10 bakom och på sidan för att det ska vara möjligt att underhålla HWAM® Autopilot™. För brandmur av murverk skall det vara luftat utrymme mellan brandvägg och brännbar byggnadsdel.

Observera att det inte är allt glas som är värmebeständigt. Därför måste en glasvägg i vissa fall betraktas som brännbar vägg. Kontakta sotaren eller glastillverkaren för information om avstånd till glas.

### Krav på skorsten och rökrör

Skorstenen skall ha en sådan höjd att dragförhållandena är bra och röken inte stör. Vanligtvis får man bra drag om skorstenen befinner sig 4 m ovanför kaminen och minst 80 cm ovanför taknocken. Om skorstenen placeras vid en av husets sidor bör skorstenens topp alltid befinna sig högre upp än taknocken eller takets högsta punkt. Följ ev. nationella och lokala föreskrifter för placering av skorstenar på hus med halmtak.

Braskaminen kräver ett drag på minst 12 Pa (uppmätt vid mätpunkten enligt EN 13240). Om skorstensdraget mäts precis vid rökstosen ska det vara 18–20 Pa.

Skorstenen ska ha en minimiöppning motsvarande Ø125 mm eller Ø150 mm och vara försedd med en lättåtkomlig renslucka. Skorsten och rökrör måste vara CE-märkta och T400-klassade, och ha

godkänts vid soteldsprovningen (G-märkta). Kravet på avstånd till brännbart material ska uppfyllas i enlighet med märkningen på modellen. Be din HWAM-återförsäljare om närmare information

### **Ändring av rökutgång från utgång upptill till utgång baktill - HWAM 3420 (ritning B)**

1. Demontering av sidor. Lyft upp den ena sidan ca 10 mm och dra bort den från braskaminen så att den lyfts av från styrtapparna på braskaminens bottenplåt. Upprepa på andra sidan.
2. Demontering av braskaminens toppskiva (1). Skruva ur de 4 skruvarna (torxbit nr 30 eller M6-mutter) under toppskivan (2 skruvar i vardera sida) och lyft av toppskivan.
3. Demontering av ryggplåt (2a). Lyft upp ryggplåten och dra bort den från braskaminen så att den lyfts av från styrtapparna på braskaminens bottenplåt. Ryggplåten är försedd med en utstansning för rökröret. Tryck ut den utstansade skivan så att det blir ett hål som passar till rökröret i ryggplåten.
4. Demontering av täckplåt (3). Demontera täckplåten på braskaminens baksida genom att skruva ur de 3 skruvarna (torxbit nr 30). Ta därefter av täckplåten.
5. Demontering av rökring (4). Demontera rökringen högst upp på braskaminen genom att skruva ur de 3 skruvarna. Lyft sedan av rökringen.
6. Montering av rökring (4). Placera rökringen i rökutgångshålet på braskaminens baksida och fäst den med de 3 skruvarna.
7. Montering av täckplåt (3). Placera täckplåten över hålet högst upp på braskamin och fäst den med de 3 skruvarna.
8. Montering av ryggplåt (2a). Placera ryggplåten på styrtapparna baktill på braskaminens bottenplåt och tryck sedan in ryggplåten mot braskaminen. Lyft upp ryggplåten och tryck den försiktigt inåt tills den faller på plats.
9. Montering av braskaminens toppskiva (1). Placera toppskivan på beslagen och skruva fast med de 4 skruvarna, 2 i vardera sidan.
10. Montering av sidor. Placera sidorna på bottenplåtens styrtappar och tryck in dem mot braskaminen. Lyft upp sidorna och tryck dem försiktigt inåt tills de faller på plats.

Som tillbehör finns en plugg som kan täcka hålet i braskaminens toppskiva när kaminen ansluts med rökutgång bakåt.

### **Ändring av rökutgång från utgång upptill till utgång baktill - HWAM 3520 (ritning B)**

Om det är fråga om en braskamin för stenbeklädnad (utan monterad sten) ska du börja vid punkt 3 och sluta vid punkt 12.

1. Demontering av sidor. Lyft upp den ena sidan ca 10 mm och dra bort den från braskaminen så att den lyfts av från styrtapparna på braskaminens bottenplåt. Upprepa på andra sidan.
2. Demontering av braskaminens toppskiva (1). Skruva ur de 4 skruvarna (torxbit nr 30 eller M6-mutter) under toppskivan (2 skruvar i vardera sida) och lyft av toppskivan.
3. Demontering av värmemagasinet front (18). Lossa de 2 skruvarna (19) på vardera sidan av värmemagasinet front. De ska inte skruvas ur utan bara lossas något. Dra sedan fronten framåt.
2. Demontering av värmesköld (2b). Ta av värmeskölden som sitter utanpå ryggplåten genom att skruva ur de tre skruvarna. Värmeskölden är försedd med en utstansning för rökröret. Tryck ut den utstansade skivan så att det blir ett hål som passar till rökröret i värmeskölden.
5. Demontering av ryggplåt (2a). Lyft upp ryggplåten och dra bort den från braskaminen så att den lyfts av från styrtapparna på braskaminens bottenplåt. Ryggplåten är försedd med en utstansning för rökröret. Tryck ut den utstansade skivan så att det blir ett hål som passar till rökröret i ryggplåten.
6. Demontering av täckplåt (3). Demontera täckplåten på braskaminens baksida genom att skruva ur de 3 skruvarna (torxbit nr 30). Ta därefter av täckplåten.
7. Demontering av rökring (4). Demontera rökringen högst upp på braskaminen genom att skruva ur de 3 skruvarna. Lyft sedan av rökringen.
8. Montering av rökring (4). Placera rökringen i rökutgångshålet på braskaminens baksida och fäst den med de 3 skruvarna.



9. Montering av täckplåt (3). Placera täckplåten över hålet högst upp på braskamin och fäst den med de 3 skruvarna.
10. Montering av ryggplåt (2a). Placera ryggplåten på styrtapparna baktill på braskaminens bottenplåt och tryck sedan in ryggplåten mot braskaminen. Lyft upp ryggplåten och tryck den försiktigt inåt tills den faller på plats.
11. Montering av värmesköld (2b). Sätt tillbaka värmeskölden på braskaminens baksida igen.
12. Montering av värmemagasinet (18). Placera fronten på värmemagasinet och dra åt de 4 skruvarna (19).
13. Montering av braskaminens toppskiva (1). Placera toppskivan på beslagen och skruva fast med de 4 skruvarna, 2 i vardera sidan.
14. Montering av sidor. Placera sidorna på bottenplåtens styrtappar och tryck in dem mot braskaminen. Lyft upp sidorna och tryck dem försiktigt inåt tills de faller på plats.

Som tillbehör finns en plugg som kan täcka hålet i braskaminens toppskiva när kaminen ansluts med rökutgång bakåt.

### Anslutning till skorsten

Alla kaminer i serien har både rökavgång bakåt och ovanifrån. De kan anslutas till en godkänd stålskorsten ovanifrån eller direkt bakåt till en skorsten.

Kontrollera alltid noga att skorstenen är tät och att det inte förekommer falskt drag vid täckplåten vid tillsluten rökutgång, renslucka och rörskarvar. Observera att böjda rökrör och horisontell dragning av rökrör minskar skorstensdragets effekt.

Lodrätt snitt i rökkanal (Ritning B och C)

B: Rökavgång uppåt

C: Rökavgång bakåt

- Stålskorsten (9).
- Knärör (10) passar invändigt i kaminens rökrörsmunstycke.
- Murad skorstensram (11).
- Inmurad bussning (12). Passar till rökrör.
- Väggrosett. (13) Döljer reparationen omkring murbussningen.
- Samling (14). Tätas med packningsband.
- HWAM kaminens rökkanaler (15).
- Regleringsspjäll i rökrör (16).
- Rengöringslucka (17).

### Placering av lösa delar

Innan kaminen tas i bruk, skall man försäkra sig om att alla lösa delar är på plats. Kontrollera att alla isolerings-skivor i brännkammaren är placerade på rätt sätt., dvs. att bottenskivan ligger plant och att sidoskivorna står lodrätt, ända mot stolsidorna i brännkammaren och ner mot bottenskivan.

Lodrätt tvärsnitt av kaminerna (Ritning B):

- Rökhylla (5). Ska ligga på stålskenan och hållarna i sidorna.
- Baffelskiva (6) i två delar. Varje del är upphängd i en krok under toppskivan. De två halvorna fogas ihop i hållaren baktill på luftröret. När kaminen har installerats vrider du av transportsåkring från de två upphängningskrokarna med hjälp av en tång eller skruvmejsel.
- Avtagbar baksida (2a), som döljer HWAM® Autopilot™, skall alltid vara monterad, om kaminen står intill brännbar vägg.
- Lös värmesköld (2b) - HWAM 3520 - skall alltid vara monterad, om kaminen står intill brännbar vägg.
- Lös värmesköld (8) under asklådan, kan användas som lock när asklådan tas ut och töms. Skall alltid vara monterad, om kaminen brinner

## **Skorstenen**

Skorstenen är braskaminens motor och avgörande för dess funktion. Skorstensdraget ger ett undertryck i braskaminen. Detta undertryck avlägsnar röken från braskaminen. Det suger luft genom spjället till den så kallade glasspolningen, som håller glaset fri från sot och suger in luft genom primär och sekundär spjäll till förbränningen.

Skorstensdraget bildas vid temperaturskillnader inne i skorstenen och utanför skorstenen. Ju högre temperaturen är inne i skorstenen, desto bättre blir skorstensdraget. Det är därför nödvändigt att skorstenen värms upp ordentligt, innan man stänger spjället och begränsar förbränningen i kaminen (en murad skorsten tar längre tid att bli ordentligt varm än en stålskorsten). De dagar då det är dåligt drag i skorstenen på grund av väder och vind är det mycket viktigt att värma upp skorstenen så snabbt som möjligt. Det gäller att snabbt få fart på brasan. Spänta veden extra fint, använd ett extra tändblock etc.

Om du inte har använt braskaminen på länge är det viktigt att kontrollera att skorstensröret inte har täppts till.

Det går att ansluta flera kaminer till samma skorsten, men kontrollera först vilka regler som gäller.

## **Skorstenssotning**

För att förebygga risken för skorstensbrand ska skorstenen sotas en gång om året. Rökröret och rökkammaren ovanför baffelskivan av stål ska sotas samtidigt som skorstenen. Om det inte går att sota skorstenen uppifrån på grund av dess höjd ska en renslucka monteras.

I händelse av brand ska du stänga samtliga spjäll och larva brandkåren. Innan du börjar använda braskaminen igen ska skorstenen kontrolleras av en sotare.

# ELDNINGSSINSTRUKTION - VED

---

## Första gången du eldar

Lacken härdat vid första eldningen och vedluckan samt luckan till asklådan ska öppnas mycket försiktigt eftersom det annars finns risk för att packningarna fastnar i lacken. Dessutom kan lacken avge en del lukter, så vädra ordentligt.

## Bra att veta om bränsle:

### Tillåtna bränsletyper

Braskaminen är EN-godkendt för eldning med trä. Det rekommenderas att du använder torrt klyvet trä med en fuktighet på 12 - 18%. Eldning med vått trä ger både sot, miljöpåverkan och dålig bränsleekonomi.

### Rekommenderade träsorter

Alla slags trä, T.ex. björk, bok, ek, alm, ask, barrträ och fruktträ, kan användas som bränsle i din braskamin. Den stora skillnaden ligger inte i storleken utan i energivärdet, träarternas olika vikt per m<sup>3</sup>. Eftersom bok väger mer per m<sup>3</sup> ved än t.ex. gran behövs det större volymer granved för att få samma värmemängd som bokved ger. I allmänhet är hårda träslag som t.ex. ask, bok, ek och alm svårare att antända, de brinner långsammare och ger mer glöd. Mjuka träslag som björk, lönn, gran och furu är lättare att antända, de brinner snabbare och ger mindre glöd. Därför kan det vara en fördel att använda mjuka träslag vid antändning och hårda träslag för att få längre brinntid.

### Förbjudna bränsletyper

Det är förbjudet att elda med följande: • Spånskivor • Plast • Gummi • Flytande bränsletyper • skräp som mjölkkartonger • Lackerat, målat eller impregnerat trä • Fossila bränslen. Orsaken att du inte får elda med ovanstående är att de vid förbränning utvecklar sundhets och miljöskadliga ämnen. Ämnena kan även skada din braskamin och skorsten, i detta tillfälle bortfaller garantin på produkterna.

### Förvaring av trä

Fuktighetsgraden på 12-18% uppnås genom att förvara veden i minimum 1 år, helst 2 år, utomhus under tak. Trä som förvaras inomhus har en tendens till att bli för torrt och brinner därför för snabbt dock kan tändved med fördel förvaras inomhus ett par dagar innan användning.

Det rekommenderas att köpe en fuktmätare så att du regelbundet kan kontrollera att veden har rätt fukthalt innan den används för eldning. Klyv veden och mät fukthalten på de kluvna ytorna.

### Rekommenderade dimensioner

Vedens dimensioner är viktiga för en bra förbränning. Dimensionerna bör vare följande:

Bränsletyp	Längd i cm	Diameter i cm
Tändved (fint kluven)	25-30	2-5
Kluven ved	25-30	7-9

## Särskild anvisning för att tända i kaminer med stenkyladnad

Sten är en naturprodukt som måste vänja sig vid temperaturväxlingarna. Vi rekommenderar följande tillvägagångssätt:

### 1. Första eldningen



Vrid reglerknappen (ritning E, 1) till max. (medurs). Lägg två vedträn (5–8 cm i diameter) vågrätt på brännkammarens botten (motsvarande 1-2 kg). Lägg 5-8 spåntstickor kors och tvärs ovanpå vedträna. Lägg 2 tändblock under det översta lagret stickor. Tänd tändblocken och stäng luckan. Om det bildas kondens på rutan kan luckan ev. stå på glänt en kort stund innan du stänger den helt. När elden har slocknat ska du öppna luckan och låta den stå öppen medan braskaminen svalnar till rumstemperatur.

### 2. Andra eldningen

Vrid reglerknappen (ritning E, 1) till max. (medurs). Lägg två vedträn (5–8 cm i diameter) vågrätt på brännkammarens botten (motsvarande 1-2 kg). Lägg 5-8 spåntstickor kors och tvärs ovanpå vedträna. Lägg 2 tändblock under det översta lagret stickor. Tänd tändblocken och stäng luckan. Om det bildas kondens på rutan kan luckan ev. stå på glänt en kort stund innan du stänger den helt. När det inte är mer synliga flammor och en lagom glödbädd har uppnåtts, kan det eldas igen. Det är lagom glödlager när vedträna faller ifrån varandra och botten är täckt med glöd. Öppna luckan försiktigt för att förhindra att det väller ut rök eller sprätter ut glöd. Lägg in minst två nya vedträn, upp till 1 kg per styck, i braskaminen. När all ved brinner efter upptändningen ska du vrida reglerknappen (1) till mittläget. Låt elden brinna ut och låt sedan braskaminen svalna till rumstemperatur innan du eldar igen.

### 3. Tredje eldningen

Upprepa punkterna under andra eldningen. Låt elden brinna ut och låt sedan braskaminen svalna igen efter att elden har slocknat.

### Efterföljande eldning:

Följ den vanliga bruksanvisningen, se avsnitt "Upptändning" och "Påfyllning av ved".

### Upptändning (ritning E)

Det är mycket viktigt att upptändningen går bra för att förbränningen ska bli optimal. En kall braskamin och en kall skorsten försämrar förbränningen. Var därför noga med att tända en bra brasa med tillräckligt torr ved, använd pinnved och tänd brasan uppifrån. Det är viktigt att uppnå hög rökgastemperatur så snabbt som möjligt.



Vrid reglerknappen (1) till max. (medurs). Lägg två vedträn (5–8 cm i diameter) vågrätt på brännkammarens botten (motsvarande 1-2 kg). Lägg 5-8 spåntstickor kors och tvärs ovanpå vedträna. Lägg 2 tändblock under det översta lagret stickor. Tänd tändblocken och stäng luckan. Om det bildas kondens på rutan kan luckan ev. stå på glänt en kort stund innan du stänger den helt.

När alla spåntstickorna tagit fyr rejält vrid du reglerknappen (1) till mittläget.

Om elden slocknar när du reglerar lufttillförseln vrid du tillbaks reglerknappen till max. igen och låter den stå kvar tills elden tagit sig igen. Vrid tillbaks reglerknappen till mittläget. Låt spåntveden brinna ner helt tills det inte längre syns några lågor. Sedan kan du lägga på mer ved.

**Viktigt!** Asklådan får inte öppnas under upptändningen och ska alltid vara stängd när braskaminen används, fungerar HWAM® Autopilot™ inte. Luckan får bara öppnas vid upptändning, påfyllning av ved och rengöring. Lämna aldrig en braskamin innan det har bildats lågor i veden efter påfyllning!

### Påfyllning av ved (ritning E)

När det inte är mer synliga flammor och en lagom glödbädd har uppnåtts, kan det eldas igen. Det är lagom glödlager när vedträna faller ifrån varandra och botten är täckt med glöd. Öppna luckan

försiktigt för att förhindra att det väljer ut rök eller sprätter ut glöd. Lägg in minst två nya vedträn, upp till 1 kg per styck, i braskaminen. Du behöver inte reglera lufttillförseln mer utan det sköter HWAM® Autopilot™. Men du kan höja eller sänka temperaturen med reglerknappen (1). Om du vrider den moturs mot min. minskar förbränningen och brinntiden blir längre. Om du vrider den medurs mot max. ökar förbränningen och brinntiden blir kortare. Vänta alltid med att lägga på mer ved tills glödsiktet är lagom lågt..

**Under förbränningen blir braskaminen mycket varm på utsidan. Var därför alltid försiktig i närheten av braskaminen.**

#### **Vid avslutad eldning**

När braskaminen inte används ska reglerspaken, när den har svalnat, stå längst ut till vänster.

#### **Rengöring av glas**

Det är lämpligt att torka av fönsterrutan efter avslutad eldning. Detta görs bäst med hushållspapper.

#### **Eldning med kol och koks**

Den här braskaminen är inte godkänd för eldning med kol och energikoks.

#### **Manövrering av spjäll i värmemagasin - HWAM 3520**

På braskaminens baksida, mellan toppskivan och värmemagasinet, sitter det ett spjäll för reglering av konvektionsluften i värmemagasinet. Flytta spjällreglaget åt vänster för att öppna tillförseln av konvektionsluft och åt höger för att stänga av den.

För att få snabbast möjliga lagring av värme i värmemagasinet's täljstenar rekommenderar vi att konvektionsspjället är stängt under eldningen.

När konvektionsspjället är stängt håller värmemagasinet kvar den lagrade värmen i sina täljstenar längst tid. Men om spjället är öppet kommer värmen från värmemagasinet's täljstenar snabbt att spridas ut i rummet.

# GENERELLT OM ELDNING

---

## **Snabb och kraftig värme:**

Snabb eller kraftig värme uppnås genom att elda med många, men små vedträn.

## **Maximal förbränning**

Max. tillåten eldning per timme är:

Ved: 1,46 kg

Överstigs denna gräns, omfattas kaminen inte längre av fabriksgarantin och kaminen kan förstöras av för hög värme. Kaminen är godkänd för intermitterande förbränning (periodvis användning).

## **Normalt påfyllningsintervall**

Normalt påfyllningsintervall vid nominell effekt

Ved: 45 min (1,1 kg)

## **Lång brinntid**

Du får längst brinntid genom att vrida reglerknappen moturs (åt vänster). Då får du maximal glödtid. Kontrollera alltid att det börjar brinna när du har lagt på mer ved. Om det inte syns några lågor har du minskat lufttillförseln för mycket och därför måste du öka den genom att vrida reglerknappen mot höger.

Om reglaget vrids helt åt vänster får braskaminen ingen primärluft genom brännkammarens bottenplatta. Det går inte att tända på nytt i braskaminen om du inte vrider reglerknappen åt höger så att det kommer in primärluft i kaminen igen.

Om reglerknappen vrids i 45° jämfört med min. (dvs. 25 % kapacitet) kan du tända i braskaminen igen utan ytterligare inställningar.

## **För svag eldning**

Om det elfasta materialen i brännrummet är svart efter en eldningen, kaminen förorenar och HWAM® Autopilot™ inte fungerar optimalt. Därför måste du öppna lufttillförseln ytterligare genom att vrida reglerknappen medurs (åt höger). Det kan dessutom finnas behov av att bränna av en större mängd ved.

## **Sådan uppnår du den bästa förbränningen**

### **• Använd rent och torrt trä.**

Vårt trä medför en dålig förbränning med mycket rök och sot. Dessutom så används värmen till att torka, veden istället för att värma upp ditt hus.

### **• Elda lite och ofta.**

Du uppnår den bästa förbränningen genom att elda ofta och lite per gång. Om du lägger in för mycket ved på en gång, går det för lång tid innan temperaturen blir så hög att du uppnår en bra förbränning.

### **• Se till att elden får rätt mängd luft.**

Du ska även se till att det är tillräckligt med luft - speciellt i starten - så temperaturen i braskaminen stiger snabbt upp till en hög temperatur. Så alla de gaser och partiklar som frigges under avbränningen av träet också förbränns. Annars sätter de sig som sot i skorstenen (med risk för skorstensbrand) eller kommer oförbrända ut i ditt bostadsområde. Fel mängd luft medför dålig förbränning och låg verkningsgrad.

### **• Försök inte få brasan att brinna hela natten**

Du bör inte lägga på mer ved och minska lufttillförseln på kvällen i ett försök att ha glöd kvar på morgonen. Om du gör det bildas det stora mängder farlig rök och skorstenen utsätts för onödigt mycket sot, vilket i sin tur ökar risken för skorstensbrand.

# UNDERHÅLL

---

## Rengöring

Underhåll av kaminen bör bara göras då den är kall. Det dagliga underhållet är minimalt. Det är lättast att dammsuga kaminen utvändigt med ett munstycke med mjuk borste. Du kan också damma av kaminen med en torr, mjuk trasa eller en liten, mjuk borste. Men kom ihåg att bara göra det när kaminen är kall. Använd inte vatten, sprit eller någon form av rengöringsmedel eftersom det skadar lacken.

Grundligt underhåll av kaminen bör ske en gång om året. Brännkammaren skall då rengöras från aska och sot. Gångjärn och hake ska smörjas med flytande kopparfett på sprayflaska (värmebeständigt upp till 1100 °C) se ritning H. Lyft upp luckan ca ½ cm och spraya in kopparfett på gångjärnstappen.

## Underhåll

Minst vartannat år bör man göra en grundlig, förebyggande kontroll av kaminen. Kontrollen omfattar bl.a.:

- noggrann rengöring av braskaminen
- kontroll av fjäder till HWAM® Autopilot™ och ev. byte
- kontroll av värmeisolerande material och ev. byte
- kontroll av botten/roster
- Kontroll av packningar. Packningarna ska vara hela och mjuka. Om så inte är fallet ska packningarna bytas.
- Gångjärn och hake ska smörjas (se ritning H).

Servicekontrollen ska alltid utföras av en auktoriserad montör. Använd endast originalreservdelar.

## Sotning

Före sotningen ska du vrida reglerknappen till min. för att förhindra att det tränger in sot och aska i HWAM® Autopilot™. Om transportsäkringen inte redan har tagits bort vid installationen av braskaminen ska du ta bort dem. Transportsäkringen vrider du av från de två upphängningskrokarna med hjälp av en tång eller skruvmejsel. Rökhyllan och rökledarskivan tas ut ur kaminen för rengöring (Ritning F).

- Lyft först upp rökhyllan (1) ur stålskenan (2) längst bak i brännkammaren. Sänk sedan ner den under hållarna (3) och lirka ut den på snedden.
- Lyft bort baffelskivans (4) två delar från hållaren (5) baktill på luftröret och lyft av dem från kroken (6) under toppskivan.

Sätt tillbaka delarna i kaminen i omvänd ordningsföljd efter rengöringen.

## Aska

Asklådan töms lättast genom att dra en avfallspåse över lådan, vända denna upp och ner, därefter försiktigt dra den upp ur påsen igen. Aska kan lämnas via den vanliga renhållningen och sophantering.

**Var uppmärksam på att det kan vara glöd i askan upp till 24 timmar efter att elden i kaminen har slöcknat ut!**

### **Isolering**

Brännkammaren effektiva, men porösa isolering kan med tiden bli slitet och skadat. Det betyder inte något för kaminens effektivitet att isoleringen är skadad. Den bör dock bytas ut, om det blir hål, bitar ramlar av eller om slitaget överstiger halva den ursprungliga tjockleken på isoleringen.

### **HWAM® Autopilot™ (Ritning G)**

Bakplattan tas bort. Kontrollera avkännarmens utgångspunkt när kaminen är kall. Utgångspunkten när kaminen är kall är ca 30° över vågrät position.

Den skall gå lätt och fjädrande när man knuffar till den oavsett om kaminen är kall eller varm. Om temperaturen stiger eller sjunker får den inte flytta sig ryckvis. Spjällplattorna skall vara torra och rena och glida obehindrat över varandra. Reglagestängerna och skjutspjällen skall eventuellt smörjas med WD40 (aldrig olja).

### **Lucka/glas**

Om glasluckan är sotig är den lätt att rengöra med en bit fuktat hushållspapper som doppats i aska. Torka av rutan med vertikala rörelser (uppåt och nedåt). Torka av med en bit torrt och rent hushållspapper.

### **Pakningar**

Kontrollera regelbundet att packningarna i lock och asklåda är hela och mjuka. Om så inte är fallet bör de bytas ut. Använd endast originalpackningar.

### **Efterbehandling av ytor**

Braskaminens ytor behöver inte efterbehandlas, men om lacken har skadats kan du reparera den med en speciell Senothermspray som du kan köpa hos din kaminåterförsäljare.

### **Garanti**

Vid avsaknad av underhåll bortfaller garantin.



# DRIFTSSTÖRNING

---

## Rutan sotar till

- Veden är för fuktig. Elda endast med bränsle, som lagrats minst 12 månader under halvtak och med 12-18 % fuktighet.
- Packningen i luckan kan vara otät. Montera ny packning.

## Rök ut i rummet, när luckan öppnas

- Spjället i skorsten kan vara stängt. Öppna spjället!
- Saknas drag i skorstenen, se avsnittet om skorsten eller kontakta sotare.
- Rengöringslucka otät eller har fallit ut. Byt ut eller montera rengöringslucka.
- Öppna aldrig luckan, när det är lågor i brasan.

## Skenande förbränning

- Packningen i luckan eller asklådan är otät. Montera ny packning.
- Om det är för kraftigt drag i skorstenen, kan det vara nödvändigt att vrida reglerknappen moturs mot min. När kaminen inte används, stängs alla spjäll.
- Om stålplattorna i brännkammaren flagar eller deformeras, eldas det på ett felaktigt sätt.
- Upphör med användningen och kontakta återförsäljaren.

Vid driftstörningar som Ni inte själv kan avhjälpa ber vi Er att vända till köpstället.

# PRESTANDEKLARATION

---

På vår webbplats kan du ladda ned prestandadeklarationen via dessa länkar:

[www.hwam.com/dop/3400\\_g22](http://www.hwam.com/dop/3400_g22)

[www.hwam.com/dop/3500\\_g22](http://www.hwam.com/dop/3500_g22)

**Produktinformation om rumsvärmare för fastbränsle enligt Kommissionens förordning (EU) 2015/1185**

<b>Modell</b>	HWAM 3420
<b>Direkt värmeeffekt [kW]</b>	4,8
<b>Indirekt uppvärmningsfunktion</b>	Nej
<b>Indirekt värmeeffekt [kW]</b>	-
<b>Typ av reglering av värmeeffekt/rumstemperatur</b>	Två eller flera manuella steg utan rumstemperaturreglering

Prestanda från rumsvärmare vid nominell avgiven värmeeffekt		
Bränsle	Rekommenderat bränsle	Säsongsnomedelverkningsgrad för rumsuppvärmning [%]
Ved med fukthalt 12-18 %	Ja	69
<b>Utsläpp</b>	<b>mg/m<sup>3</sup> (13% O<sub>2</sub>)</b>	
Partikla (PM)	13	
Organiska gasformiga föreningar (OGC)	60	
Kolmonoxid (CO)	906	
Kväveoxider (NO <sub>x</sub> )	88	

Egenskaper vid drift med rekommenderat bränsle	
Nominell avgiven värmeeffekt [kW]	4,8
Eleffektbehov vid nominell avgiven värmeeffekt [kW]	-
Eleffektbehov vid lägsta värmeeffekt [kW]	-
Eleffektbehov i standbyläge [kW]	-
Nyttverkningsgrad vid nominell avgiven värmeeffekt [%]	79
Energieffektivitetsindex	105
Energieffektivitetsklass	A

**Särskilda åtgärder i samband med montering, installation och underhåll**

Se tillhörande bruksanvisning för närmare information

**Bortskaffning/återvinning:**

I samband med bortskaffning av uttjänt utrustning:

- Se alltid till att sortera de olika delarna i rätt fraktioner.
- Följ alltid gällande regler på din lokala återvinningsstation.

**Produktinformation om rumsvärmare för fastbränsle enligt Kommissionens förordning (EU) 2015/1185**

<b>Modell</b>	HWAM 3520
<b>Direkt värmeeffekt [kW]</b>	4,8
<b>Indirekt uppvärmningsfunktion</b>	Nej
<b>Indirekt värmeeffekt [kW]</b>	-
<b>Typ av reglering av värmeeffekt/rumstemperatur</b>	Två eller flera manuella steg utan rumstemperaturreglering

Prestanda från rumsvärmare vid nominell avgiven värmeeffekt		
Bränsle	Rekommenderat bränsle	Säsongsmedelverkningsgrad för rumsuppvärmning [%]
Ved med fukthalt 12-18 %	Ja	69
<b>Utsläpp</b>	<b>mg/m<sup>3</sup> (13% O<sub>2</sub>)</b>	
Partikla (PM)	13	
Organiska gasformiga föreningar (OGC)	60	
Kolmonoxid (CO)	906	
Kväveoxider (NO <sub>x</sub> )	88	

Egenskaper vid drift med rekommenderat bränsle	
Nominell avgiven värmeeffekt [kW]	4,8
Eleffektbehov vid nominell avgiven värmeeffekt [kW]	-
Eleffektbehov vid lägsta värmeeffekt [kW]	-
Eleffektbehov i standbyläge [kW]	-
Nyttoverkningsgrad vid nominell avgiven värmeeffekt [%]	79
Energieffektivitetsindex	105
Energieffektivitetsklass	A

**Särskilda åtgärder i samband med montering, installation och underhåll**

Se tillhörande bruksanvisning för närmare information

**Bortskaffning/återvinning:**

I samband med bortskaffning av uttjänt utrustning:

- Se alltid till att sortera de olika delarna i rätt fraktioner.
- Följ alltid gällande regler på din lokala återvinningsstation.

