



hwam
3420



hwam
3520

01.11.2020 / 97-9648

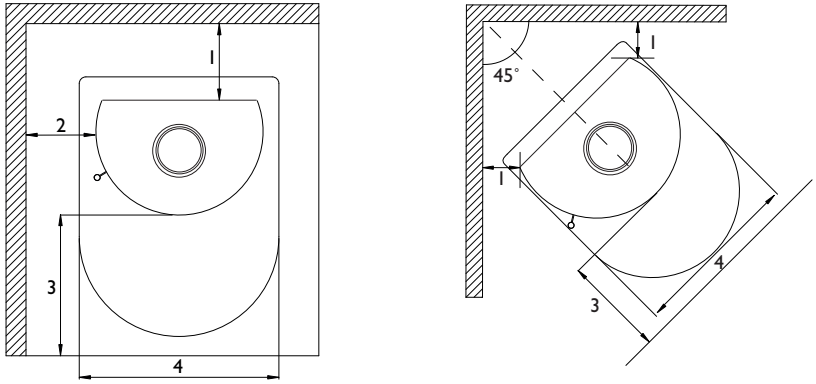
www.hwam.com



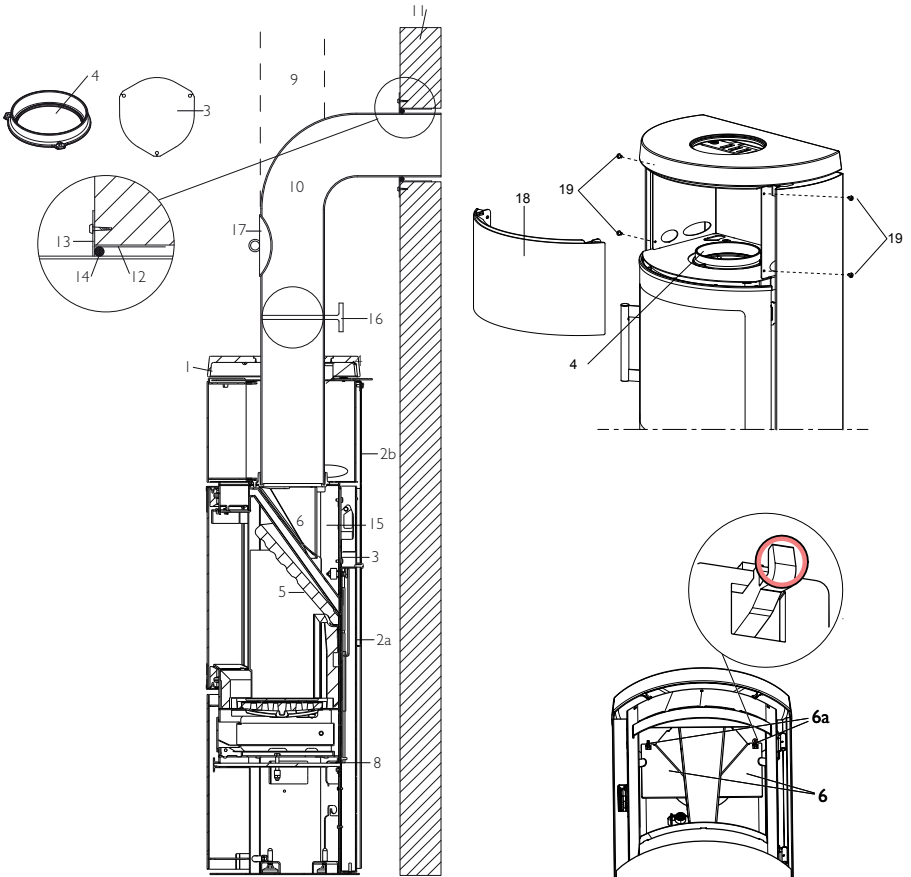
Table de matières

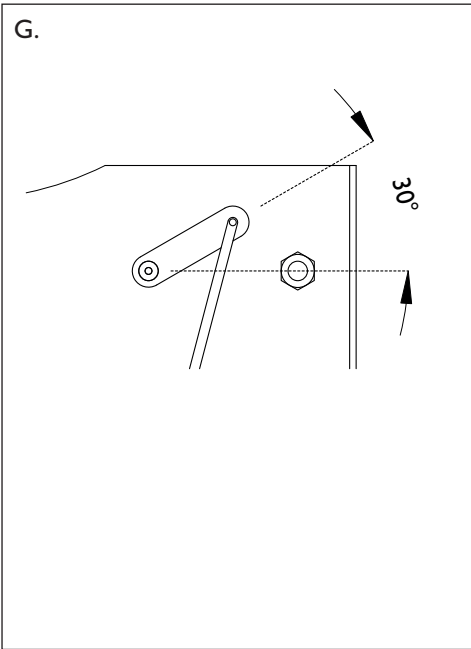
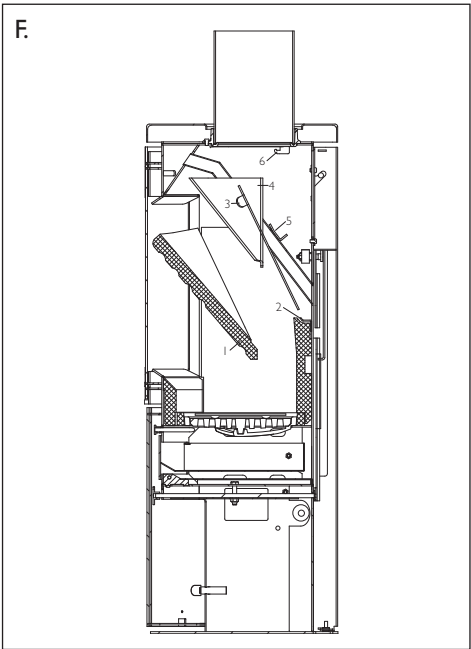
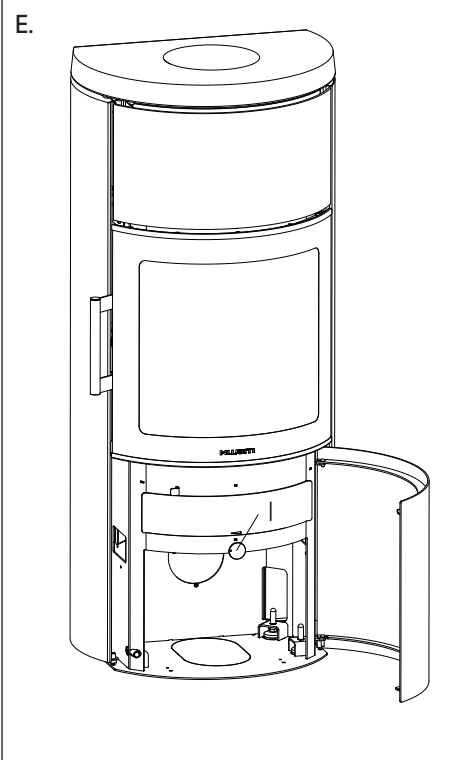
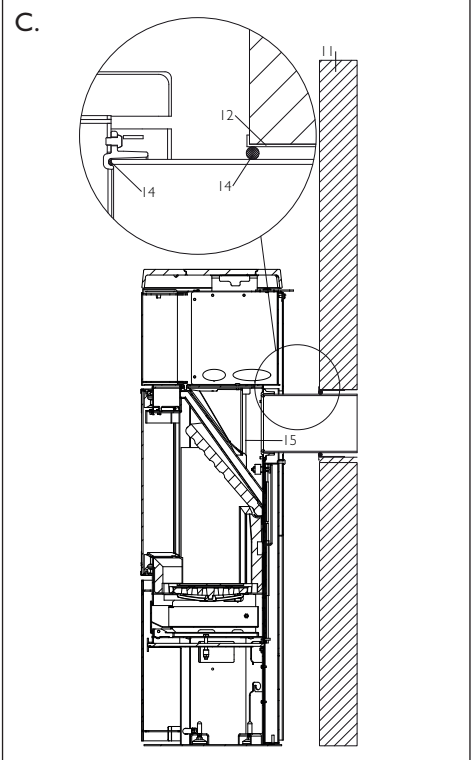
Illustrations	4-6
Guide de montage et d'installation.....	7
Guide de chauffage - bois	12
Généralités	15
Entretien	16
Défauts de fonctionnement	17
Déclaration des performances	18
Information de produit EcoDesign.....	19

A.

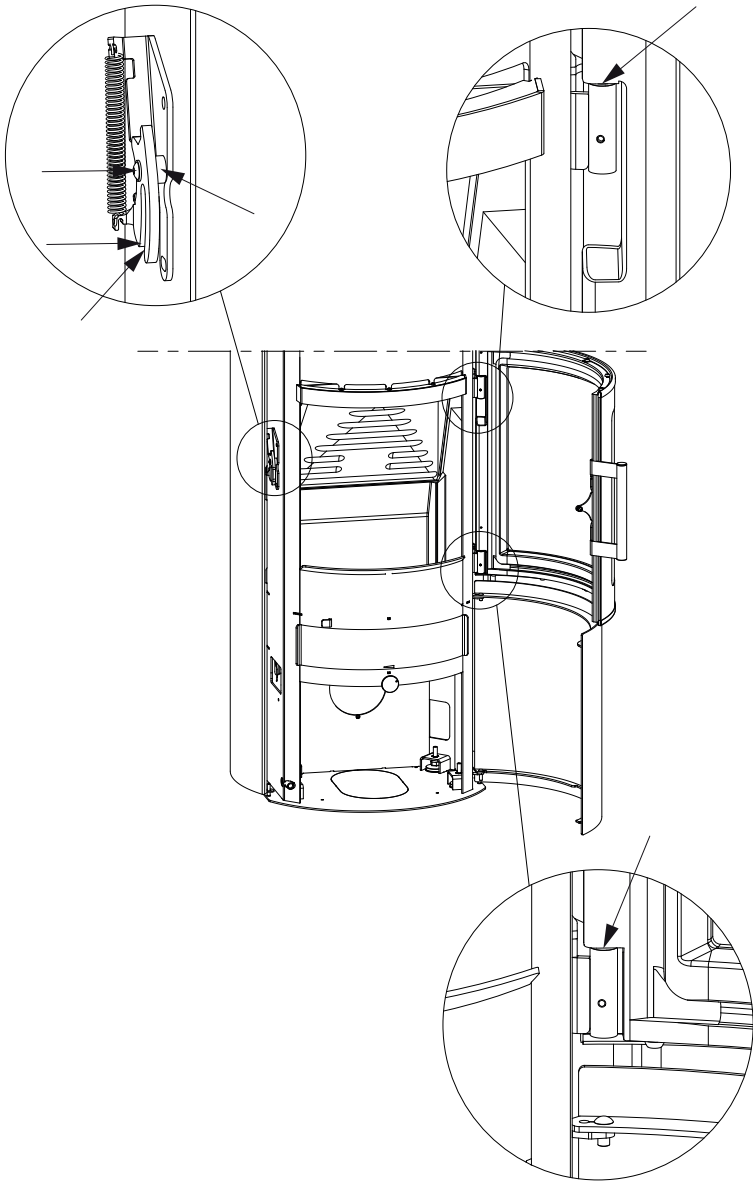


B.





H.



GUIDE DE MONTAGE ET D'INSTALLATION

Généralités

Félicitation pour l'acquisition de votre nouvel poêle HWAM. Nous sommes heureux que vous ayez choisi un poêle HWAM, et nous sommes convaincus que vous en serez satisfait. Pour garantir un fonctionnement optimal du poêle, nous vous recommandons de le faire installer par un revendeur HWAM autorisé ou par un installateur recommandé par le revendeur. Vous trouverez la liste des revendeurs HWAM sur le site www.hwam.com sous la rubrique « Retailer locations ».

Sécurité

L'installation de votre poêle HWAM doit toujours être conforme à l'ensemble de la réglementation en vigueur, qu'elle soit européenne, nationale ou locale. L'installation doit en outre se conformer aux consignes de montage et d'utilisation et faire l'objet d'une déclaration auprès des autorités locales. Une fois l'installation terminée, celle-ci doit être approuvée par un ramoneur avant la première utilisation du poêle. L'emballage de votre poêle HWAM doit être traité conformément à la réglementation locale relative au traitement des déchets.

Exigences d'installation dans la pièce

De l'air frais de combustion doit toujours pouvoir pénétrer dans la pièce où le poêle est installé. Le poêle a besoin de 6 à 23 m³ d'air frais par heure. Une fenêtre ouvrante ou un clapet de ventilation réglable sont considérés comme suffisants. Il ne faut pas que le clapet de ventilation/la grille d'air réglable puissent être bloqués. Dans les logements nouvellement construits et/ou étanches à l'air, nous recommandons d'installer un système d'air frais qui apporte de l'air extérieur destiné à la combustion. Ce système est disponible en option.

Avant de placer le poêle, il convient de s'assurer que le support est capable de supporter le poids du poêle et de la cheminée. Le poids de la cheminée se calcule à partir de sa dimension et de sa longueur.

Dimensions et caractéristiques techniques

Résultats de tests nominaux selon EN 13240	
Rendement calorifique	4,5 kW
Température du gaz de combustion EN 13240 point de mesure	254°C
Température du gaz de combustion mesurée à la sortie	300°C
Débit massique du gaz de combustion	5,1 g/s
Rendement	78,1%
Rendement annuel (EcoDesign)	68,1%
PM	22 mg/m ³
OGC	85 mg/m ³
NO _x	130 mg/m ³
CO	875 mg/m ³
CO à 13% O ₂	0,07%
Indice d'efficacité énergétique	103
Classe d'efficacité énergétique	A
Résultat de test selon NS 3058	
Émission des particules	2,05 g/kg

Vous pouvez vous procurer la déclaration des performances sur notre site www.hwam.com.

Modèle	Poids	Hauteur	Largeur	Profondeur
HWAM 3420c	107 kg	100,6 cm	54,0 cm	37,1 cm
HWAM 3520c/3520m	118/115 kg	126,0 cm	54,0 cm	37,1 cm
HWAM 3520c/3520m, pierre ollaire	155/152 kg	127,0 cm	54,0 cm	37,1 cm
HWAM 3520c/3520m, pierre ollaire	167/164 kg	127,0 cm	54,0 cm	37,1 cm
Pierre d'accumulation thermique, 3520	44 kg			

Plaque de sol

La dimension et l'épaisseur de la base incombustible qui doit recouvrir le sol devant l'ouverture de la chambre de combustion, doivent être conformes aux réglementations européenne, nationale et locale. Votre revendeur HWAM peut vous conseiller à ce sujet. L'ouverture de la chambre de combustion a une largeur de 34,0 cm.

Distance par rapport aux matériaux combustibles

Distances minimales - conduit de fumée <u>non isolé</u> (Illustration A)	HWAM 3420 HWAM 3520
1. Paroi maçonnée	10 cm
1. Paroi arrière, combustible	10 cm
2. Paroi latérale, combustible	20 cm
1. Distance à une paroi combustible, installation en coin, 45°	13 cm
3. Distance par rapport au mobilier vers l'avant	80 cm

Tenez compte de la réglementation en vigueur relative à l'écart entre le mur et le conduit.

L'écart au mur est déterminé pour permettre la maintenance du HWAM® Autopilot™.

Attention! Tous les éléments vitrés ne sont pas résistants à la chaleur. Une paroi vitrée doit donc, dans certains cas, être considérée comme matériau combustible. Veuillez contacter votre ramoneur ou le fabricant de la paroi vitrée en ce qui concerne l'écart de sécurité aux éléments vitrés.

Exigences imposées à la cheminée

Le conduit de cheminée doit avoir une hauteur suffisante pour que les conditions de tirage soient correctes et que la fumée ne soit pas gênante. En règle générale, les conditions de tirage sont satisfaisantes lorsque le conduit de cheminée a une hauteur de 4 m au-dessus du poêle, et au moins 80 cm au-dessus du faitage du toit. Si le conduit de cheminée est situé sur l'un des côtés de la maison, le haut de la cheminée doit toujours dépasser le faitage ou le point le plus haut du toit. Soyez attentif aux dispositions nationales et locales concernant l'emplacement des conduits de cheminée sur les toits de chaume.

Le poêle demande un tirage d'au moins 12 Pa (mesuré conformément au point de mesure de la norme EN 13240). Le tirage du conduit de cheminée, s'il est mesuré au niveau de la buse des fumées, doit être de 18 à 20 Pa.

Le conduit de cheminée doit avoir un orifice minimum correspondant à un diamètre de 150 mm. Il doit être équipé d'une trappe de nettoyage facilement accessible. Le conduit de cheminée et le conduit de fumée doivent avoir le marquage CE, être conformes à la classe T400 et avoir passé le test de résistance au feu de cheminée (marqué G). La distance aux matériaux combustibles doit être conforme aux indications de la marque. Contactez votre revendeur HWAM pour plus de détails.

Remplacement d'un échappement par le dessus par un échappement par l'arrière

- HWAM 3420 (illustration B)

1. Démontage des côtés. Levez un des côtés d'env. 10 mm et le retirer du poêle, de manière à ce que le côté soit dégagé des ergots de guidage de la plaque de fond du poêle. Répétez l'opération avec l'autre côté.
2. Démontage de la plaque supérieure du poêle (1). Retirez les 4 vis (Torx Bit No 30 ou écrou M6) sous la plaque supérieure, 2 vis de chaque côté et levez la plaque supérieure.
3. Démontage de la plaque arrière (2a). Levez la plaque arrière pour la retirer du poêle, de manière à ce qu'elle soit dégagée des ergots de guidage de la plaque de fond du poêle. La plaque arrière a une découpe pour le conduit de fumée. Brisez la plaque à l'intérieur de cette découpe afin d'obtenir un orifice dans la plaque arrière correspondant au conduit de fumée.
4. Démontage de la plaque de protection (3). Démontez la plaque de protection à l'arrière du poêle en retirant les 3 vis (Torx Bit No 30). La plaque de protection peut maintenant être enlevée.
5. Démontage de la couronne (4). Démontez la couronne sur le haut du poêle en retirant les 3 vis. La couronne peut maintenant être levée.
6. Montage de la couronne (4). Placez la couronne dans l'orifice de l'échappement de fumée à l'arrière du poêle. Serrez à l'aide des 3 vis.
7. Montage de la plaque de protection (3). Placez la plaque de protection sur l'orifice du haut du poêle. Serrez à l'aide des 3 vis.
8. Montage de la plaque arrière (2a). Placez la plaque arrière sur les ergots de guidage à l'arrière de la plaque de fond du poêle. Appuyez ensuite sur la plaque arrière contre le poêle. Levez la plaque arrière et appuyez légèrement vers l'intérieur pour qu'elle s'emboîte dans l'encoche.
9. Montage de la plaque supérieure du poêle (1). Placez la plaque supérieure sur les fixations. Revissez à l'aide des 4 vis, 2 de chaque côté.
10. Montage des côtés. Placez les côtés sur les ergots de guidage de la plaque de fond du poêle et appuyez vers le poêle. Levez les côtés et les appuyez légèrement vers l'intérieur pour qu'ils s'emboîtent dans l'encoche.

Si l'échappement des fumées se fait à l'arrière de votre poêle, nous vous proposons en accessoire un couvercle qui dissimule l'orifice de la plaque supérieure.

Remplacement d'un échappement par le dessus par un échappement par l'arrière

- HWAM 3520 (illustration B)

Pour un poêle avec revêtement en pierre (revêtement non fixé), commencer par le point 3 et terminer après le point 16.

1. Démontage des côtés. Levez un des côtés d'env. 10 mm et le retirer du poêle, de manière à ce que le côté soit dégagé des ergots de guidage de la plaque de fond du poêle. Répétez l'opération avec l'autre côté.
2. Démontage de la plaque supérieure du poêle (1). Retirez les 4 vis (Torx Bit No 30 ou écrou M6) sous la plaque supérieure, 2 vis de chaque côté et levez la plaque supérieure.
3. Démontage de l'avant de l'accumulateur de chaleur (18). Desserrez les 2 vis (19) de chaque côté de l'avant de l'accumulateur de chaleur. Desserrez-les seulement, sans les retirer. Tirez l'avant vers vous.
4. Démontage du bouclier de chaleur (2b). Pour démonter le bouclier de chaleur sur la plaque arrière, enlevez les trois vis. Le bouclier de chaleur est prédécoupé en vue du conduit de fumée. Brisez la plaque à l'intérieur de la perforation pour ouvrir le passage destiné au conduit de fumée.
5. Démontage de la plaque arrière (2a). Levez la plaque arrière pour la retirer du poêle, de manière à ce qu'elle soit dégagée des ergots de guidage de la plaque de fond du poêle. La plaque arrière a une découpe pour le conduit de fumée. Brisez la plaque à l'intérieur de cette découpe afin d'obtenir un orifice dans la plaque arrière correspondant au conduit de fumée.
6. Démontage de la plaque de protection (3). Démontez la plaque de protection à l'arrière du poêle en retirant les 3 vis (Torx Bit No 30). La plaque de protection peut maintenant être enlevée.
7. Démontage de la couronne (4). Démontez la couronne sur le haut du poêle en retirant les 3 vis. La couronne peut maintenant être levée.
8. Montage de la couronne (4). Placez la couronne dans l'orifice de l'échappement de fumée à l'arrière

- du poêle. Serrez à l'aide des 3 vis.
9. Montage de la plaque de protection (3). Placez la plaque de protection sur l'orifice du haut du poêle. Serrez à l'aide des 3 vis.
 10. Montage de la plaque arrière (2). Placez la plaque arrière sur les ergots de guidage à l'arrière de la plaque de fond du poêle. Appuyez ensuite sur la plaque arrière contre le poêle. Levez la plaque arrière et appuyez légèrement vers l'intérieur pour qu'elle s'emboîte dans l'encoche.
 11. Montage du bouclier de chaleur (2b). Remontez le bouclier de chaleur sur le poêle.
 12. Montage de l'avant de l'accumulateur de chaleur (18). Mettez l'avant de l'accumulateur de chaleur en place, puis serrez les 4 vis (19).
 13. Montage de la plaque supérieure du poêle (1). Placez la plaque supérieure sur les fixations. Revissez à l'aide des 4 vis, 2 de chaque côté.
 14. Montage des côtés. Placez les côtés sur les ergots de guidage de la plaque de fond du poêle et appuyez vers le poêle. Levez les côtés et les appuyez légèrement vers l'intérieur pour qu'ils s'emboîtent dans l'encoche.

Si l'échappement des fumées se fait à l'arrière de votre poêle, nous vous proposons en accessoire un couvercle qui dissimule l'orifice de la plaque supérieure.

Raccordement à la cheminée

Les poêles comportent une sortie de fumées à l'arrière et sur le dessus. Il peut ainsi être raccordé soit par le dessus à un conduit de raccordement conforme en acier, soit par l'arrière directement à une cheminée.

Vérifiez soigneusement que la cheminée est étanche et qu'il n'existe pas un risque de faux tirage au niveau de la plaque de protection en cas de blocage de l'échappement des fumées, de la trappe de ramonage et de l'assemblage des conduits. Notez qu'un coude au niveau du conduit de fumée ainsi qu'un montage horizontal de celui-ci réduisent l'effet de tirage de la cheminée.

Coupe verticale du conduit de fumées (Illustration B et C):

B: Sortie de fumée arrière, par le haut.

C: Sortie de fumée arrière.

- Conduit de raccordement (9) en acier.
- Coude HWAM (10) s'ajustant dans le manchon de sortie des fumées du poêle.
- Cheminée maçonnée (11).
- Manchon (12) encastré dans la maçonnerie. S'adapte au conduit de raccordement.
- Rosace (13). Dissimule le scellement effectué autour du manchon dans la maçonnerie.
- Jointure (14). A boucher à l'aide d'un cordon d'étanchéité.
- Conduits de fumée (15) du poêle HWAM.
- Clé de tirage (16) (placée dans le conduit de raccordement).
- Trappe de ramonage (17).

Montage des pièces détachées

Avant l'installation du poêle, vérifiez que toutes les pièces détachées ont été correctement installées. Vérifiez que toutes les plaques isolantes de la chambre de combustion sont mises correctement : la plaque de fond doit être placée à l'horizontale et les plaques latérales doivent être à la verticale, contre les parois en acier de la chambre de combustion et la plaque de fond.

Coupe verticale des poêles (Illustration B):

- Clayette (5). Doit reposer sur le support d'acier et sur les supports latéraux.
- Plaque de conduit (6) en 2 parties. Chaque moitié est fixée à un crochet sous la plaque supérieure. Pousser les deux moitiés ensemble dans le support derrière le conduit d'aération. Une fois le poêle installé, retirer des deux crochets, le dispositif de protection utilisé pour le transport en la tordant à l'aide d'une pince ou d'un tournevis.

- Plaque d'habillage (2a) amovible couvrant le régulateur automatique. Doit toujours être montée sur les poêles installés contre un paroi combustible.
- Bouclier à chaleur (2b) amovible - HWAM 3520. Doit toujours être montée sur les poêles installés contre un paroi combustible.
- Bouclier (8) placé sous le cendrier. Peut servir de couvercle au cendrier lorsque l'on retire celui-ci pour le vider. Doit toujours être monté, si le poêle brûle

La cheminée

La cheminée est le moteur du poêle et donc essentielle au fonctionnement de ce dernier. Le tirage de la cheminée crée une dépression dans le poêle. Cette dépression évacue la fumée provenant du poêle, aspire de l'air, à travers le registre, vers ce que l'on appelle le balayage du verre, qui empêche le dépôt de suie, et aspire de l'air, à travers les registres primaire et secondaire, pour alimenter la combustion.

Le tirage se forme en raison de la différence de température entre l'intérieur et l'extérieur de la cheminée. Plus la température à l'intérieur de la cheminée est élevée, plus le tirage sera fort. Il est donc essentiel que la cheminée soit bien chaude avant de fermer les registres et de réduire le niveau de combustion dans le poêle (une cheminée maçonnée met plus de temps à chauffer qu'une cheminée en acier). Si le tirage est mauvais dans la cheminée du fait des conditions météo, il est très important de réchauffer la cheminée le plus vite possible. Il s'agit d'obtenir rapidement des flammes. Utiliser du bois fendu très mince ou un bloc d'allumage supplémentaire,

Après une longue période de non utilisation, il est important de vérifier qu'il n'y a pas de blocage dans le conduit de la cheminée.

Plusieurs dispositions de raccord sont possibles pour la même cheminée. Vérifier cependant les règlements en vigueur.

Ramonage de la cheminée

Faire ramoner la cheminée deux fois par an pour prévenir le risque de feu de cheminée. Nettoyer en même temps le conduit et la chambre à combustion au-dessus de la chicane de fumée. Si la cheminée est trop haute pour permettre un nettoyage par le haut, monter une trappe de nettoyage

En cas de feu de cheminée, fermer tous les registres et contacter les services d'incendie. Avant d'utiliser à nouveau la cheminée, la faire vérifier par le ramoneur.

GUIDE DE CHAUFFAGE - BOIS

Première utilisation

La laque se durcit lors de la première utilisation. Ouvrez donc très prudemment la porte et le tiroir à cendres. Sinon les joints risquent de rester bloqués dans la laque. La laque peut aussi dégager des odeurs désagréables. Veillez donc à ce que la pièce soit bien aérée.

Informations concernant le combustible

Types de combustibles autorisés

Le poêle est conforme aux normes européennes EN uniquement pour la combustion de bois. Il est conseillé d'utiliser du bois fendu sec avec une teneur en eau de 12-18%. La combustion de bois humide est moins bonne pour l'environnement et pour la rentabilité.

Types de bois conseillés

Tous les types de bois tels que le bouleau, le hêtre, le chêne, l'orme, le frêne, les conifères et les arbres fruitiers peuvent être utilisés dans votre poêle. Ce qui fait la différence, ce n'est pas la combustibilité du bois mais son poids au m³. Comme le bois de hêtre pèse davantage au mètre cube que l'épicéa, par exemple, il faut donc un volume d'épicéa plus important pour obtenir la même quantité de chaleur que celle que donne le hêtre. En règle générale, les essences de bois plus lourdes comme le frêne, le hêtre, le chêne ou l'orme s'enflamment plus difficilement et donnent plus de braises. Les essences de bois plus légères comme le bouleau, l'érable, l'épicéa et le pin s'enflamment plus rapidement et donnent peu de braises. Il peut donc être astucieux d'utiliser des essences légères pour allumer le feu et des essences lourdes pour obtenir un feu qui brûle plus longtemps.

Types de combustibles à proscrire

Il est interdit de brûler les matériaux suivants : imprimés • aggloméré • matières plastiques • caoutchouc • combustibles liquides • déchets tels que cartons de lait • bois vernis, peint ou imprégné.

Ces matériaux sont prohibés puisque leur combustion dégage des matières nuisibles à la santé et à l'environnement. Ces produits peuvent aussi endommager votre poêle et votre cheminée et leur utilisation entraîne une perte de garantie.

Stockage du bois

Pour obtenir une teneur en eau de 12-18%, il faut stocker le bois fraîchement coupé à l'extérieur sous abri pendant au moins 1 an et de préférence 2 ans. Le bois stocké en intérieur a tendance à devenir trop sec et à brûler trop vite. Il est cependant conseillé de stocker le bois à l'intérieur, quelques jours avant l'utilisation.

Il est recommandé d'acheter un humidimètre pour contrôler régulièrement que le bois a un taux d'humidité correct avant de l'utiliser pour vous chauffer. Le bois doit être fendu et l'humidité doit être mesurée sur les surfaces coupées.

Dimensions conseillées

Il est important de respecter les dimensions des bûches pour obtenir une bonne combustion. Ces dimensions sont les suivantes.

Type de bois	Longueur en cm	Diamètre en cm
Bois d'allumage (fendu mince)	25 à 30	2 à 5
Bûches fendues	25 à 30	7 à 9

Instructions spéciales pour des poêles avec revêtement en pierre

La pierre est de produit naturel qu'il faut préparer aux changements de température.

Nous vous recommandons de procéder comme suit :

1. Première allumage



Mettez le bouton de réglage (illustration E, 1) au maximum (dans le sens des aiguilles d'une montre). Placez 2 bûches (de 5-8 cm de diamètre) à l'horizontale au fond de la chambre de combustion. (environ 1 à 2 kg) Au-dessus, placez 5-8 morceaux de petit bois en les croisant. Déposez 2 cubes allume-feu dans la couche supérieure de petit bois. Allumez les cubes et refermez la porte. Si vous avez des problèmes d'eau de condensation sur la vitre, vous pouvez laisser la porte entrouverte quelque temps avant de la refermer.

Une fois le feu éteint, ouvrez la porte et laissez-la ouverte pendant que le poêle reprend la température ambiante.

2. Deuxième allumage

Mettez le bouton de réglage (illustration E, 1) au maximum (dans le sens des aiguilles d'une montre). Placez 2 bûches (de 5-8 cm de diamètre) à l'horizontale au fond de la chambre de combustion. (environ 1 à 2 kg) Au-dessus, placez 5-8 morceaux de petit bois en les croisant. Déposez 2 cubes allume-feu dans la couche supérieure de petit bois. Allumez les cubes et refermez la porte. Si vous avez des problèmes d'eau de condensation sur la vitre, vous pouvez laisser la porte entrouverte quelque temps avant de la refermer. Lorsqu'aucune flamme jaune n'est visible et qu'il y a une bonne couche de braises, ajouter de petites bûches. La couche de braises est suffisante quand les bûches tombent séparément et que le fond est recouvert de braises. Placez 2 bûches dans le poêle (jusqu'à 1 kg par bûche). Quand tout le bois s'est enflammé, mettez le bouton de réglage (1) en position centrale. Laissez brûler, puis laissez le poêle refroidir avant de rallumer le feu.

3. Troisième allumage

Procédez comme pour la deuxième allumage. Laissez brûler, puis laissez le poêle refroidir lorsque le feu se sera éteint.

Allumage par la suite

Suivez les instructions du mode d'emploi, sous « Allumage » et « Remplissage ».

Allumage (illustration E)

Bien allumer le feu est très important pour une bonne combustion. Un poêle froid et une cheminée froide sont deux défis pour la combustion. Veillez à activer correctement le feu avec du bois sec, en plaçant du bois d'allumage au-dessus du feu. Il faut que les fumées atteignent le plus vite possible une température élevée



Mettez le bouton de réglage (1) au maximum (dans le sens des aiguilles d'une montre). Placez 2 bûches (de 5-8 cm de diamètre) à l'horizontale au fond de la chambre de combustion. (environ 1 à 2 kg) Au-dessus, placez 5-8 morceaux de petit bois en les croisant. Déposez 2 cubes allume-feu dans la couche supérieure de petit bois. Allumez les cubes et refermez la porte. Si vous avez des problèmes d'eau de condensation sur la vitre, vous pouvez laisser la porte entrouverte quelque temps avant de la refermer.

Une fois que le petit bois brûle bien, mettez le bouton de réglage (1) en position centrale.

Si le feu s'éteint en cours de régulation, mettez le bouton de réglage en position maximum jusqu'à ce que le feu reprenne. Remettez le bouton de réglage en position centrale. Laissez le petit bois se consumer jusqu'au bout, jusqu'à ce qu'il n'y ait plus de flammes. Vous pouvez alors réapprovisionner le feu

Important ! Pour que le HWAM® Autopilot™ puisse fonctionner, le tiroir à cendres doit rester fermé pendant que le poêle est allumé. N'ouvrez la porte que lors de l'allumage et du remplissage ou du nettoyage le poêle. Ne laissez jamais un poêle qui vient d'être allumé sans s'assurer qu'il y ait des flammes durables.

Remplissage (illustration E)

Lorsqu'aucune flamme jaune n'est visible et qu'il y a une bonne couche de braises, ajouter de petites bûches. La couche de braises est suffisante quand les bûches tombent séparément et que le fond est recouvert de braises. Mettez dans le poêle au moins 2 nouvelles bûches de jusqu'à 1 kg chacune. Le poêle ne demande plus de régulation, le HWAM® Autopilot™ s'en charge. Vous pouvez toutefois augmenter ou réduire la température sur le bouton de réglage (1), vers le minimum (en sens contraire des aiguilles d'une montre) pour réduire la combustion et prolonger la durée du feu, vers le maximum (dans le sens des aiguilles d'une montre) pour augmenter la combustion et réduire la durée du feu. Attendez pour ravitailler le feu que les braises se soient réduites.

Pendant la combustion, la surface extérieure du poêle se réchauffe. Une certaine prudence est donc de rigueur.

Pour éteindre le feu

Quand le poêle n'est pas utilisé, mettre le bouton de réglage entièrement vers la gauche.

Nettoyage du verre

Il est recommandé d'essuyer le verre une fois le poêle éteint, de préférence avec du papier essuie-tout.

Combustion au charbon et au coke énergétique

Le poêle n'est pas homologué pour la combustion au charbon ou au coke.

Commande du registre dans le compartiment thermique - HWAM 3520

Un registre, placé derrière le poêle, entre la plaque supérieure du poêle et le compartiment thermique, permet d'ouvrir et fermer pour l'air de convection dans le compartiment thermique. Pour ouvrir l'air de convection, déplacer le registre à gauche et pour le fermer le déplacer à droite.

Pour accumuler le plus rapidement possible la chaleur dans les pierres de stockage thermique du compartiment thermique, nous vous recommandons de maintenir le registre de convection en position fermée pendant la combustion. Avec le registre de convection fermé, le compartiment thermique maintient le plus longtemps possible la chaleur accumulée dans les pierres de stockage thermique du compartiment thermique. En ouvrant le registre, la chaleur contenue dans les pierres de stockage thermique se diffuserait alors très rapidement dans la pièce.

GÉNÉRALITÉS

Chaleur rapide ou forte

Pour obtenir une chaleur rapide ou forte, brûlez un grand nombre de bûches de petite taille.

Combustion maximale

Remplissage maximal par heure :

Bois: 2,0 kg

Si ces limites sont dépassées, le poêle n'est alors plus couvert par la garantie de fabrication, et risque d'être endommagé par la trop forte chaleur, par exemple un blanchiment de la vitre. Le poêle est approuvé pour utilisation intermittente.

Intervalle de remplissage normal

Intervalle de remplissage normal en rendement nominal:

Bois: 54 min (1,3 kg)

Combustion longue

Pour obtenir un feu qui brûle longtemps, tournez le bouton de réglage dans le sens anti-horaire (vers la gauche) lorsque les flammes sont en train de s'éteindre. De cette manière, les braises dureront le plus longtemps possible. Après avoir ajouté du bois, vérifiez toujours que le bois a bien pris. Si ce n'est pas le cas, cela veut dire que le réglage de l'apport d'air est insuffisant, et il est donc nécessaire de l'augmenter en déplaçant la tige réglage vers la droite. Si vous tournez le bouton de régulation tout à gauche, il n'y a pas d'arrivée d'air primaire dans le poêle à travers la plaque de fond. Pour allumer le poêle après un nouveau chargement, il est nécessaire de tourner le bouton de réglage vers la droite pour que le poêle soit alimenté en air primaire.

Lors d'un nouveau chargement, si le bouton de réglage est tourné de 45° par rapport à la position minimum (rendement 25%), il est possible de redémarrer la combustion après un nouveau chargement, sans réglage supplémentaire.

Combustion trop faible

Si les matériaux ignifugés sont "noirs" après une utilisation, cela signifie que le poêle pollue et que le HWAM® Autopilot™ ne fonctionne pas de façon optimale. Il est donc nécessaire d'ouvrir encore plus l'arrivée d'air en tournant le bouton de réglage dans le sens horaire (vers la droite). Il peut en outre être nécessaire de brûler davantage de bois.

Pour une combustion optimale

• Utilisez du bois sec et propre.

Le bois humide entraîne une mauvaise combustion, beaucoup de fumée et de la suie. De plus, la chaleur est utilisée pour le séchage du bois, au lieu de réchauffer la pièce.

• Remplissez par petites quantités.

Vous obtiendrez une meilleure combustion si vous remplissez le poêle souvent et par petites quantités. Si vous mettez trop de bois à la fois, la température permettant une bonne combustion s'élève trop lentement.

• Veillez à ce que la quantité d'air convienne.

Réglez bien l'arrivée d'air, surtout au début. Le poêle atteindra ainsi plus rapidement une température élevée. Les gaz et particules qui se dégagent lors de la combustion seront ainsi consommés. Sinon, ils resteront dans la cheminée sous forme de suie (risque de feu de cheminée) ou bien ils s'échapperont non consommés, dans l'environnement. Si l'air arrive en quantité insuffisante, cela entraîne une mauvaise combustion et un mauvais rendement.

- **Ne faites pas brûler au ralenti pendant la nuit.**

Nous vous déconseillons de mettre des bûches sur le feu, en fin de soirée et de baisser l'arrivée d'air pour essayer d'avoir des braises le lendemain. Le poêle risquerait en effet de dégager, dans ce cas, d'importantes quantités de fumées nocives. Votre cheminée se remplirait alors inutilement de suie, ce qui pourrait entraîner un feu de cheminée.

ENTRETIEN

Nettoyage de l'extérieure du poêle

Ne procéder à l'entretien du poêle que lorsque celui-ci est froid. L'entretien quotidien se limite au strict minimum. Pour le nettoyage extérieur du poêle, nous vous conseillons de vous servir de votre aspirateur, équipé d'une brosse à épousseter à poils doux. Vous pouvez également essuyer le poêle avec un chiffon doux ou avec un plumeau. Mais n'oubliez pas: Seulement lorsque le poêle est froid. N'utilisez pas d'eau, d'alcool ou autre produit de nettoyage, cela pourrait endommager la laque.

Il est recommandé de nettoyer le poêle à fond une fois par an. Eliminer la cendre et la suie de la chambre de combustion. Graissez les charnières et le crochet de fermeture en atomisant une graisse au cuivre liquide (qui supporte 1.100 °C), voir notre schéma H. Soulevez la porte d'1/2 cm et atomisez la graisse au cuivre dans le tourillon de la charnière.

Contrôle

Au moins tous les deux ans, faites effectuer un contrôle préventif approfondi de votre poêle. Ce contrôle comprend entre autres:

- Nettoyage à fond du poêle.
- Contrôle du ressort de l'automatisme et remplacement éventuel.
- Vérification des joints d'étanchéité. Changez les joints s'ils ne sont plus intacts ou s'ils ont durci.
- Contrôle des matériaux isolants. changement éventuel.
- Contrôle du fond/de la grille de secousse.
- Graissez les charnières et le crochet de fermeture avec une graisse au cuivre (voir illustration H).

Le contrôle doit être effectué par un installateur qualifié. N'utiliser que des pièces de rechange d'origine.

Nettoyage du poêle intérieur

Avant le ramonage, tourner le bouton de réglage vers la position minimum pour empêcher les cendres et la suie de pénétrer dans le HWAM® Autopilot™. Si le dispositif de protection utilisé pour le transport n'a pas été enlevé lors de l'installation du poêle, retirer des deux crochets, le dispositif de protection utilisé pour le transport en la tordant à l'aide d'une pince ou d'un tournevis.

Sortir la plaque de déviation et le déflecteur de fumée, avant le nettoyage (Illustration F).

- Retirez d'abord la clayette (1) du support d'acier (2) le plus au fond dans la chambre de combustion, en le soulevant. La faire descendre sous les supports (3) et la retirer en la faisant basculer.
- Retirer du support (5) derrière le conduit d'aération, chaque moitié de la plaque de conduit (4) en les soulevant puis les retirer du crochet (6) sous la plaque supérieure.

Cendres

Le cendrier se vide très facilement en l'enfilant dans un sac en matière plastique et en le retournant, puis en retirant le sac avec précaution. Les cendres seront enlevées par le service de ramassage des ordures ménagères.

Attention, il peut y avoir des braises dans la cendre jusqu'à 24 heures après l'extinction du feu!

Isolation

L'isolation de la chambre de combustion, efficace mais poreuse peut s'user avec le temps et être endommagée. Le fait que l'isolation se fendille ne réduit en rien l'efficacité du poêle. Il est cependant recommandé de la remplacer, si des fissures se produisent, des morceaux se détachent, ou si l'usure a réduit l'isolation à moins de la moitié de son épaisseur d'origine.

HWAM® Autopilot™ (Illustration G)

Retirez la plaque arrière en la soulevant. Lorsque le poêle est froid, contrôler la position initiale de la sonde. Avec un poêle froid, elle se trouve à un angle d'environ 30° par rapport à l'horizon-tale.

Que le poêle soit froid ou chaud, on doit pouvoir la pousser facilement et de manière souple. Elle ne doit pas se déplacer par à-coups lorsque la température augmente ou diminue. Les plaques du registre doivent être sèches et propres et glisser sans frottement l'une dans l'autre. Lubrifier éventuellement les tiges de réglage et le registre à guillotine avec du WD40 (jamais de l'huile).

Porte/verre

Si la porte en verre est souillée, vous la nettoierez facilement avec du papier cuisine imbibé d'eau que vous aurez aussi trempé dans les cendres. Nettoyez la vitre en frottant de haut en bas. Essuyez avec du papier cuisine sec.

Joint

Contrôler régulièrement l'état des joints de la porte et du cendrier. S'ils ne sont pas souples et intacts, les remplacer. Utiliser exclusivement des joints originaux.

Surface

La surface peinte du poêle n'a pas besoin d'un traitement ultérieur. Dans le cas où la peinture est endommagée, vous pouvez acheter un spray de peinture auprès du revendeur qui vous a vendu le poêle.

Garantie

La garantie ne s'applique pas en cas de manque d'entretien!

DÉFAUTS DE FONCTIONNEMENT

Verre couvert de suie

- Le bois est trop humide. Utilisez uniquement du bois qui a été stocké au moins durant 12 mois sous un auvent et dont le taux d'humidité est de 12-18 %.
- Il se peut que les joints de la porte ne soient plus étanches. Changer le joint.

Formation de fumée au moment d'ouvrir la porte

- Il se peut que le registre de la cheminée soit fermé. Ouvrir le registre.
- Le tirage de la cheminée est insuffisant. Voir paragraphe sur la cheminée ou contacter le ramoneur.
- La trappe de ramonage n'est plus étanche ou manquante. Changer ou installer une trappe de ramonage.
- Ne jamais ouvrir la porte tant que le bois est enflammé.

Combustion incontrôlée

- Le joint de la porte ou du cendrier n'est plus étanche. Changer le joint.
- Si le tirage est trop fort dans la cheminée, tourner le bouton de réglage du poêle vers minimum.
- Si les plaques d'acier de la chambre de combustion s'écaillent ou se déforment, la combustion est trop forte. Interrompre l'utilisation du poêle et contacter le revendeur.

En cas de défaut de fonctionnement auquel vous ne pouvez pas remédier, contacter le revendeur.

DÉCLARATION DES PERFORMANCES

Procurez-vous la déclaration des performances sur notre site par le biais des liens suivants :

www.hwam.com/dop/3420

www.hwam.com/dop/3520

Les informations «produit» qui concerne les dispositifs de chauffage décentralisés à combustible solide conformément au règlement (UE) 2015/1185 de la Commission



Modèle	HWAM 3520
Puissance thermique directe [kW]	4,5
Fonction de chauffage indirect	Non
Puissance thermique indirecte [kW]	-
Type de contrôle de la puissance thermique/de la température de la pièce	Contrôle à deux ou plusieurs paliers manuels, pas de contrôle de la température de la pièce

Performance due au chauffage des locaux à la puissance thermique nominale		
Combustible	Combustible de référenc	Efficacité énergétique saisonnière pour le chauffage des locaux [%]
Bûches de bois ayant un taux d'humidité 12-18 %	Oui	68,1
Emissions	mg/m³ (13% O₂)	
Particules (PM)		22
Composés organiques gazeux (OGC)		85
Monoxyde de carbone (CO)		875
Oxydes d'azote (NO _x)		130

Caractéristiques pour une utilisation avec le combustible de référence	
Puissance thermique nominale [kW]	4,5
Puissance électrique requise à la puissance thermique nominale [kW]	-
Puissance électrique requise à la puissance thermique minimale [kW]	-
Puissance électrique requise en mode veille [kW]	-
Rendement utile à la puissance thermique nominale [%]	78,1
Indice d'efficacité énergétique	103
Classe d'efficacité énergétique	A

Précautions particulières durant l'assemblage, l'installation et l'entretien :

Se reporter aux instructions d'installation pour plus d'informations

Fin de vie/recyclage du produit :

Lors de la mise au rebut du poêle, une fois le produit arrivé à expiration, se conformer aux informations suivantes

- Éliminer correctement les articles, notamment en séparant les pièces selon les différents types de matériaux.
- Toujours éliminer les articles de la façon la plus durable possible en respectant les règles de protection environnementale et de retraitement/recyclage en vigueur et les techniques de stockage actuelles.

