



Hwam  
3120

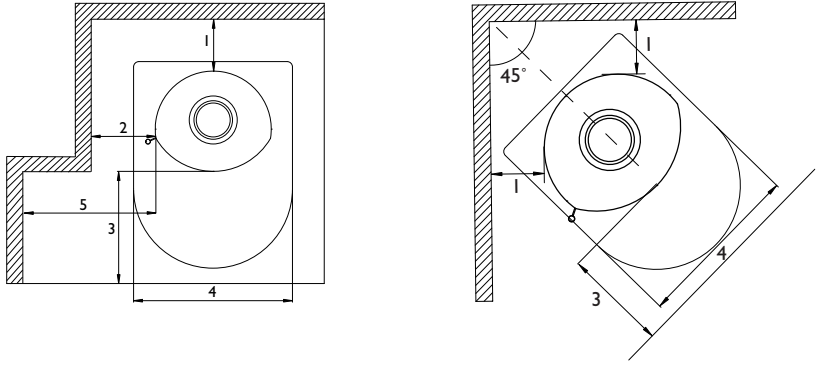
Hwam  
3130

01.08.2022 / 97-9655  
[www.hwam.com](http://www.hwam.com)

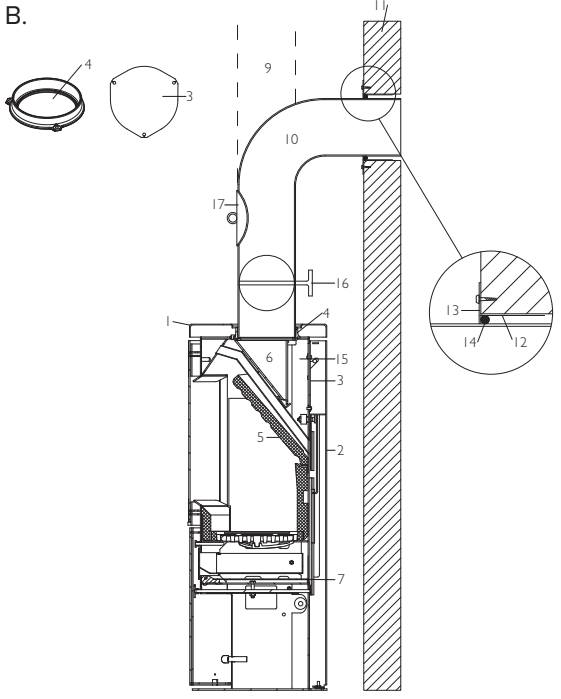
## **Inhaltsverzeichnis**

Zeichnungen.....	3-5
Installationsanleitung.....	6
Feuerungsanleitung - Holz.....	10
Allgemeines über Feuerung.....	13
Wartung.....	15
Betriebsstörungen.....	17
Leistungserklärung.....	18
Produktinformation EcoDesign.....	19

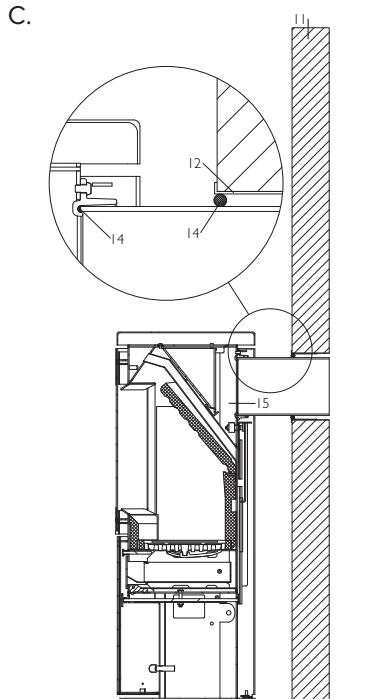
A.



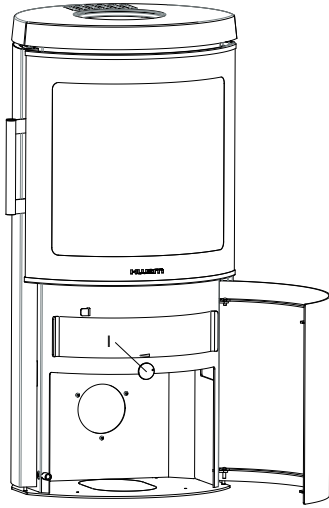
B.



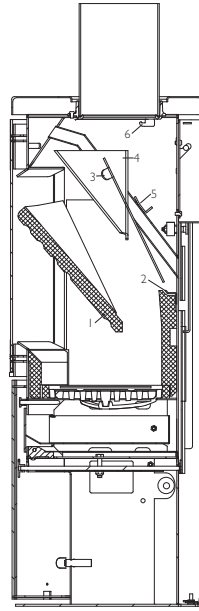
C.



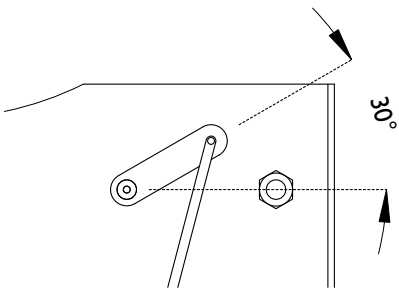
E.



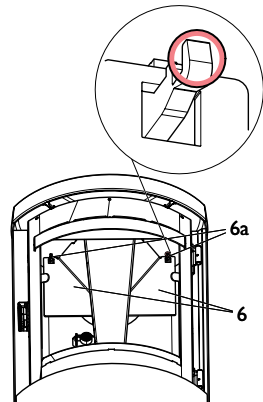
F.



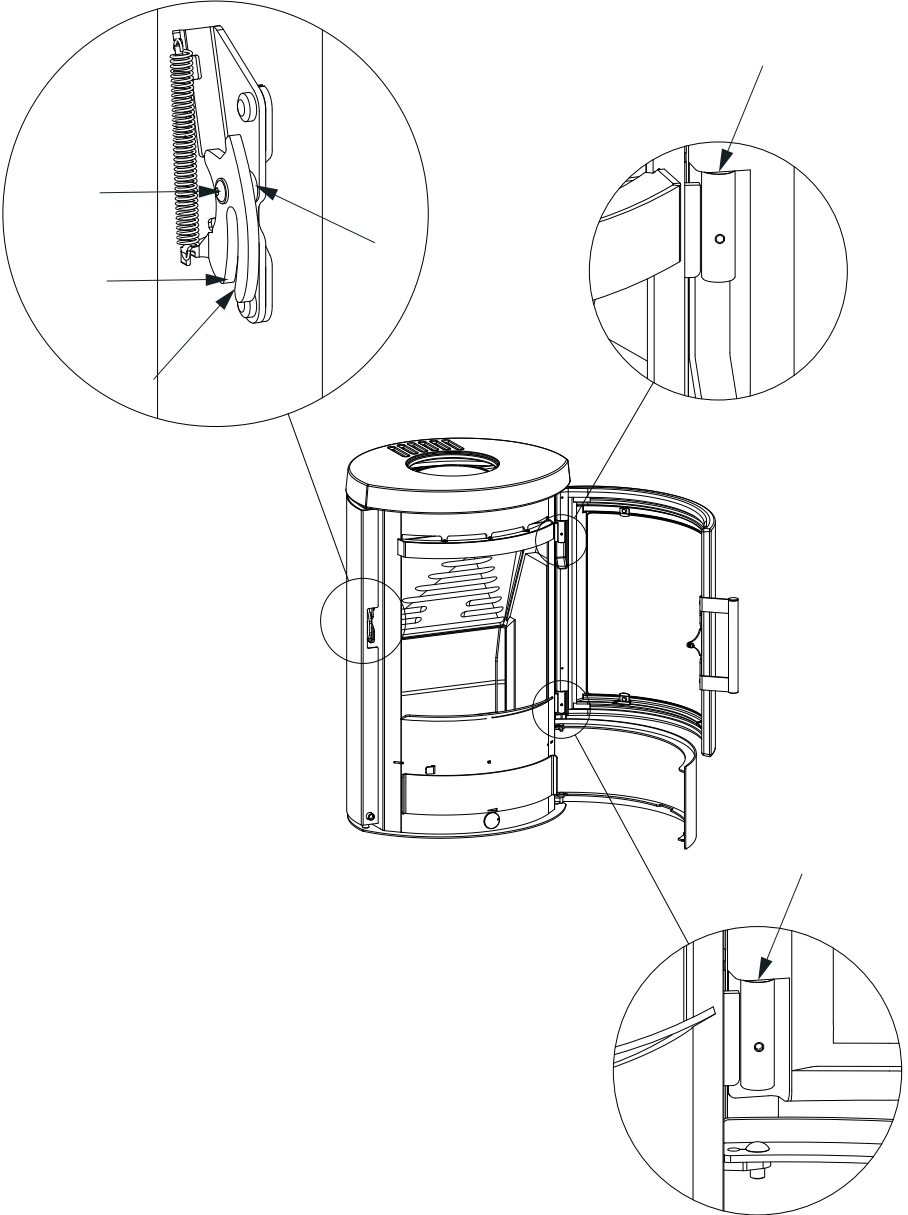
G1.



G2.



H.



# INSTALLATIONSANLEITUNG

---

## Allgemein

Herzlichen Glückwunsch zu Ihrem neuen HWAM Kaminofen.

Wir freuen uns, dass Sie sich für ein HWAM-Produkt entschieden haben und sind überzeugt, dass dieser Ihnen viel Freude bereiten wird. Um eine optimale Funktion und Sicherheit zu gewährleisten, empfehlen wir, die Installation von einem autorisierten HWAM-Fachhändler oder einem vom Fachhändler empfohlenen Monteur durchführen zu lassen. Weitere Informationen finden Sie in unserer HWAM-Fachhändlerübersicht unter [www.hwam.de](http://www.hwam.de) unter dem Punkt „Fachhändlersuche“.

## Sicherheit

Bei der Installation Ihres HWAM Kaminofens müssen europäische, nationale sowie die vor Ort geltende Vorschriften und Baubestimmungen eingehalten werden. Die Installation sollte genau nach Anweisungen in der Installations- und Bedienungsanleitung durchgeführt und bei den örtlichen Behörden gemeldet werden. Nach der erfolgreichen Installation sollten Sie den Kaminofen von Ihrem Schornsteinfegermeister abnehmen lassen. Die Verpackung Ihres HWAM-Kaminofens ist gemäß den gesetzlichen Vorgaben und der lokalen behördlichen Vorschriften zu entsorgen.

## Anforderungen an den Raum

Im Raum, in dem der Kaminofen installiert werden soll, muss eine Zufuhr von frischer Verbrennungsluft immer gewährleistet werden können. Der Verbrauch des Ofens beträgt ca. 6-23 m<sup>3</sup> Luft pro Stunde. Ein aufklappbares Fenster oder ein einstellbares Luftventil sind ausreichend. Das einstellbare Luftventil bzw. Luftschlitz dürfen nicht blockiert werden. In neugebauten/luftdichten Häusern empfehlen wir den Anschluss an ein Frischluftsystem, das die Außenluft direkt in zur Verbrennung leitet. Dies ist als Zubehör erhältlich.

Vergewissern Sie sich vor Montage des Ofens, dass die Unterlage das Gewicht von Ofen und Schornstein tragen kann. Das Gewicht des Schornsteins errechnet sich aus der Dimension und der Höhe.

## Raumluftunabhängiger Betrieb

Die Modelle der Serie HWAM 3100 führen der Verbrennung kontrolliert Außenluft zu und wurden speziell für den Einsatz in Wohnräumen mit sehr dichter Bauweise entwickelt. Die Verbrennungsluft muss dem Gerät von außen über eine dichte Leitung oder über ein LAS-Schornsteinsystem zugeführt werden. Die Konstruktion ermöglicht sogar eine einwandfreie Funktion der Feuerstätte bei Unterdruck bis 8 Pa im Aufstellraum. Daher ist die Serie HWAM 3100 auch für den raumluftunabhängigen Betrieb zugelassen.

Die Verbrennungsluftleitung bis zum Aufstellort der Feuerstätte muss bauseits hergestellt werden. Lt. EnEV soll die Verbrennungsluftleitung absperrbar sein. Die Stellung auf/zu muss eindeutig erkennbar sein. Bei LAS-Schornsteinsystemen ist dies nicht erforderlich. Auch DIBt geprüfte Feuerstätten, die für raumluftunabhängiger Betrieb geprüft sind, stellen einen Raumluftverbund beim Nachlegen des Brenngutes her. Die raumluftunabhängigen Feuerstätten dürfen in Räumen, Wohnungen oder Nutzungseinheiten vergleichbarer Größe, aus denen Luft mit Hilfe von Ventilatoren, wie Lüftungs- oder Warmluftheizungsanlagen, Dunstabzugshauben, Abluft-Wäschetrockner, abgesaugt wird, nur aufgestellt werden, wenn durch die zuluftseitige Bemessung sichergestellt ist, dass durch Betrieb der luftabsaugenden Anlagen kein größerer Unterdruck als 8 Pa gegenüber dem Freien im Aufstellraum, der Wohnung oder einer vergleichbaren Nutzungseinheit auftritt.

## Technische Spezifikationen und Daten

Testergebnisse des Nennleistungstests gemäß EN 13240:	
Nennheizleistung	4,8 kW
Rauchgastemperatur – Messpunkt nach EN 13240	241°C
Rauchgastemperatur – gemessen im Abgasstutzen	289°C
Rauchgasmassendurchfluss	5,00 g/s
Wirkungsgrad	79 %
Jährliche Effizienz (EcoDesign)	69 %
Feinstaub (PM)	13 mg/m <sup>3</sup>
Gasförmiger organisch gebundener Kohlenstoff (OGC)	60 mg/m <sup>3</sup>
Stickstoffoxide (NOx)	88 mg/m <sup>3</sup>
CO (Kohlenmonoxid) bez. auf 13% O <sub>2</sub>	906 mg/m <sup>3</sup>
CO (Kohlenmonoxid) bez. auf 13% O <sub>2</sub>	0,0725 %
Energieeffizienzindex	105
Energieeffizienzklasse	A

Die Leistungserklärung (DoP) kann von unserer Webseite [www.hwam.com](http://www.hwam.com) heruntergeladen werden.

Modell	Gewicht	Höhe	Breite	Tiefe
HWAM 3120c/3120m	107 kg/104 kg	100,5 cm	47,9 cm	41,4 cm
HWAM 3130c/3130m	113 kg/110 kg	126,0 cm	47,9 cm	41,4 cm
Wärmespeichersteine, HWAM 3130	32 kg			

### Vorlegeplatte

In Bezug auf die Größe der feuerfesten Unterlage, die den Bereich vor dem Kaminofen bedeckt, sollten europäische, nationale sowie die vor Ort geltende Brandschutzvorschriften beachtet werden. Ihr HWAM-Fachhändler berät Sie gerne. Die Öffnung der Brennkammer ist 34,0 cm breit.

### Abstand zu brennbarem Material

Mindestabstände - <u>nicht isoliertes</u> Ofenrohr (Zeichnung A)	HWAM 3120 HWAM 3130
1. Zu einer brennbaren Wand dahinter	12,5 cm
2. Zu einer brennbaren Wand an der Seite	25,5 cm
1. Zu einer brennbaren Wandseite, Aufstellung in einer Ecke, 45°	12,5 cm
3. Möblierungsabstand davor	105 cm
4. Feuerfester Bereich davor, Breite	94 cm
5. Zu einer brennbaren Wand, Seite, vor dem Ofen	45 cm

Mindestabstände - <u>isoliertes</u> Ofenrohr (Zeichnung A)	HWAM 3120 HWAM 3130
1. Zu einer brennbaren Wand dahinter	7,5* cm
2. Zu einer brennbaren Wand an der Seite	22 cm
1. Zu einer brennbaren Wandseite, Aufstellung in einer Ecke, 45°	10 cm
3. Möblierungsabstand davor	105 cm
4. Feuerfester Bereich davor, Breite	94 cm
5. Zu einer brennbaren Wand, Seite, vor dem Ofen	45 cm

\*Wir empfehlen jedoch 10 cm für Servicearbeiten an den HWAM\* Autopilot™.

Ggf. bestehende Vorschriften bezüglich Abstand zwischen Wand und Rauchrohr sind zu beachten.

Es ist empfohlen einen Abstand von 10 cm zu einer gemauerten Wand zu halten um an den HWAM® Autopilot™ heranzukommen. Es ist darauf zu achten, dass Glas nicht unbedingt hitzefest sein muss. Da eine Glasfläche ggf. in die Kategorie ‚brennbare Wand‘ einzustufen ist, sollte der Hersteller bzw. der Schornsteinfegermeister befragt werden.

### **Anforderungen an den Schornstein**

Der Schornstein muss so hoch sein, dass ein guter Zug gewährleistet ist, und der Rauch keine Belästigung darstellt. In der Regel ist der Schornsteinzug dann zufriedenstellend, wenn der Schornstein 4 Meter Höhe über dem Ofen und mindestens 80 cm Höhe über dem Dachfirst aufweist. Wird der Schornstein an der Seite des Hauses angebracht, sollte seine Spitze höher sein als der Dachfirst oder der höchste Punkt des Daches. Beachten Sie bitte dabei nationale und örtliche Bestimmungen für das Anbringen des Schornsteins, insbesondere bei Reetdächern.

Für den Kaminofen ist ein Schornsteinzug von mindestens 12 Pa erforderlich (bei EN 13240 Messpunkt gemessen). Bei einer Messung direkt über der Rauchdüse sollte der Zug 18-20 Pa betragen.

Der Schornstein muss eine Lichtöffnung von mindestens Ø 150 mm haben und mit einer leicht zugänglichen Reinigungstür versehen sein. Der Schornstein und das Rauchrohr müssen das sogenannte CE-Prüfzeichen tragen, der Klasse T400 entsprechen sowie Rußbrandtest (G Kennzeichnung) bestanden haben. Der auf dem Typenschild angegebene Abstand zu den brennbaren Materialien muss eingehalten werden. Bei Ihrem HWAM-Fachhändler erhalten Sie weitere Informationen.

### **Anschluss an den Schornstein**

Die Serie hat sowohl einen hinteren als auch einen oberen Rauchabzug. Der Ofen kann nach oben, oder direkt nach hinten an einen Schornstein angeschlossen werden. Das im Lieferumfang enthaltene Dichtband muss vor dem Anschluss an den Schornstein in den Falz des Rauchrings eingelegt werden, damit der Schornsteinabschluss luftdicht wird.

Überprüfen Sie sorgfältig, dass der Schornstein dicht ist, und dass keine Falschlufte bei der Reinigungstür oder bei Rohrverbindungen vorhanden ist. Beachten Sie, dass Bogen des Ofenrohres sowie waagerechte Rauchrohrführung den Effekt des Schornsteinzuges reduzieren.

Vertikalschnitt im Rauchkanal (Zeichnung B und C):

B: Rauchabzug nach oben

C: Rauchabzug nach hinten

- Stahlschornstein (9).
- HWAM Knierohr (10). Innen im Rauchrohranschluss montieren.
- Gemauerte Schornsteinwange (11).
- Mauerbuchse (12). Entspricht der Größe der Rauchrohre.
- Wandrosette (13). Kaschiert Reparaturen im Bereich der Mauerbuchse.
- Verbindungsstelle (14). Mit Dichtungsschnur abdichten.
- Rauchkanäle des HWAM-Kaminofens (15).
- Regelschieber des Rauchrohres (16).
- Reinigungstür (17).

### **Montage von Einzelteilen**

Bevor Sie den Ofen aufstellen, sollten Sie sich vergewissern, dass alle Einzelteile vorschriftsgemäß montiert wurden. Sichern Sie sich, dass alle Skamolex-Teile der Brennkammer korrekt montiert sind, d.H. die Bodenplatte flach liegt sowie alle Seitenplatten senkrecht ganz eng an den Stahlseiten der Brennkammer und auf dem Bodenplatte stehen.



Senkrechter Schnitt (Zeichnung B):

- Topplatte (1)
- Lose aufliegende Rückwand (2). Muss immer dann montiert sein, wenn der Ofen an einer brennbaren Wand steht.
- Rauchabzug nach hinten (3). Wurde werkseitig mit einer Deckplatte verschlossen. Der Rauchabgang ist also hinter der Platte versteckt.
- Rauchabgang nach oben (4).
- Rauchleitplatte aus Skamolex (5). Muss auf der Stahlschiene und den seitlichen Haltern ruhen.
- Stählerne Rauchleitplatte (6). 2-teilige Rauchleitplatte, bei der beide Hälften an einem Haken unter der oberen Platte aufgehängt sind. Sie werden in den Halter hinter dem Rohr für die Luftzufuhr gesteckt. Nach dem Aufstellen des Ofens sind die Transportsicherungen mittels Zange oder Schraubenzieher von den beiden Haken zu entfernen.
- Loses Hitzeschild (7) unterhalb des Aschenfachs. Kann beim Entleeren des Aschenfachs als Deckel dienen. Muss immer dann montiert sein, wenn der Ofen brennt.

### **Montage von Schlauch und Isolierummantelung für Verbrennungsluftsystem**

Ist das Verbrennungsluftsystem an die Rückwand anzuschließen, ist wie folgt zu verfahren: Die Isolierummantelung auf das Flexrohr ziehen und dieses auf den Stützen an der Rückwand stecken. Das Flexrohr weiter bis nach außen führen, oder an das LAS anschließen.

Ist das Verbrennungsluftsystem durch die Bodenplatte des Ofens anzuschließen, ist wie folgt zu verfahren: Die untere Tür des Kaminofens öffnen. Die Isolierummantelung auf das Flexrohr ziehen und dieses in die Öffnung der Bodenplatte des Kaminofens stecken. Das Flexrohr auf den Stützen stecken. Das Flexrohr weiter bis nach außen führen, oder an das LAS anschließen.

### **Schornstein**

Der Schornstein ist der Motor des Kaminofens und für die allgemeine Ofenfunktion von entscheidender Bedeutung. Der Zug im Schornstein erzeugt im Ofen einen Unterdruck. Dieser entfernt den Rauch im Ofen, saugt durch den Schieber Luft für die Scheibenspülung an, die die Scheibe rußfrei hält. Außerdem wird durch den Unterdruck dafür gesorgt, dass durch den primären bzw. sekundären Schieber Luft für die Verbrennung zugeführt wird.

Der Schornsteinzug wird durch die unterschiedlichen Temperaturen im und außerhalb des Schornsteins erzeugt. Je höher die Temperatur im Schornstein, desto besser der Zug. Deshalb ist es besonders wichtig, dass der Schornstein gut durchgeheizt wird, bevor die Schieber vorgeschoben und die Verbrennung im Ofen gedrosselt werden (ein gemauertes Schornstein wird nicht so schnell warm wie ein Schornstein aus Stahl). An Tagen, an denen der Zug im Schornstein aufgrund der Wind- und Wetterverhältnisse schlecht ist, ist es besonders wichtig, den Schornstein schnellstmöglich anzuwärmen. Es müssen schnell Flammen entfacht werden. Hacken Sie das Holz besonders klein, benutzen Sie einen zusätzlichen Anzündklotz usw.

Nach einer längeren Stillstandsperiode ist es wichtig, das Schornsteinrohr auf Blockierungen zu untersuchen.

### **Schornsteinfegen**

Um dem Risiko eines Schornsteinbrands zu begegnen, muss der Schornstein jährlich gereinigt werden. Das Rauchrohr und die Rauchkammer über der Rauchleitplatte aus Stahl müssen gleichzeitig mit dem Schornstein gereinigt werden. Sofern die Höhe des Schornsteins eine Reinigung von oben unmöglich macht, muss eine Reinigungsklappe montiert werden.

Im Falle eines Schornsteinbrands müssen sämtliche Klappen geschlossen und die Feuerwehr benachrichtigt werden. Vor einem weiteren Gebrauch muss der Schornstein vom Schornsteinfeger kontrolliert werden.

# FEUERUNGSANLEITUNG - HOLZ

---

## Erstmaliges Heizen

Der Lack härtet beim ersten Befeuern aus, weshalb die Tür und die Aschenschublade vorsichtig geöffnet werden müssen, da anderenfalls die Dichtungen am Lack festkleben können. Außerdem kann der Lack etwas Geruch verursachen, weshalb man für eine gute Entlüftung sorgen sollte.

## Zum Thema Brennstoff

### Zulässige Brennstoffe

Kaminöfen von HWAM sind gemäß Normvorschriften (EN) nur für die Verbrennung von Holz zugelassen. Es wird empfohlen, trockenes Holz mit einer Restfeuchte von 12-18% zu verwenden. Bei Holz mit einem höheren Feuchtigkeitsgrad sind Versottung, umweltschädliche Emissionen und schlechte Brennwertausnutzung die Folge. Es ist ratsam, ein Feuchtigkeitsmessgerät zu besorgen, um regelmäßig zu überprüfen, dass der Feuchtigkeitsgehalt des zu verfeuernden Brennholzes nicht zu hoch ist.

### Empfohlene Holzarten

Als Brennstoff für diesen Ofen eignet sich Holz von Birken, Buchen, Eichen, Ulmen, Eschen, Nadel- und Obstbäumen usw. Die Unterschiede zwischen den einzelnen Arten sind weniger im Brennwert als vielmehr im Raumgewicht zu suchen. Da 1 m<sup>3</sup> Buchenholz mehr wiegt als z.B. die gleiche Menge Rotfichte, muss von der Rotfichte mehr Holz verwendet werden, um gleichen Heizeffekt wie bei der Buche zu erzielen. Härtere Holzarten wie Esche, Buche, Eiche und Ulme sind zwar schwerer zu entzünden, brennen dafür langsamer und erzeugen mehr Glut. Leichte Holzarten wie Birke, Ahorn, Fichte und Kiefer sind einfacher zu entzünden, verbrennen jedoch wesentlich schneller. Aus diesem Grund eignen sich die leichten Holzarten in erster Linie zum Anzünden, während die schweren Hölzer mit einer längeren Brenndauer überzeugen.

### Unzulässige Brennstoffe

Folgende Brennstoffe dürfen nicht verfeuert werden: Bedrucktes Papier, Spanplatten, Kunststoffe, Gummi, brennbare Flüssigkeiten, Abfall wie Milchpackungen, lackiertes, bemaltes oder imprägniertes Holz. Eine Verfeuerung dieser Materialien ist unzulässig, weil sich dabei gesundheits- und umweltschädliche Stoffe bilden. Da hierbei auch Kaminöfen und Schornstein Schaden nehmen können, entfällt die Garantie bei Zuwiderhandlung.

### Lagerung des Brennholzes

Ein Wassergehalt von 12-18% wird erreicht, wenn frisch gefälltes Holz mindestens 1 Jahr lang, vorzugsweise aber 2 Jahre, im Freien unter einer Überdachung gelagert wird. Im Haus aufbewahrtes Holz wird leicht zu trocken und verbrennt daher zu schnell. Dies gilt jedoch nicht für Anmachholz, das vor der Benutzung einige Tagen drinnen liegen sollte.

Es wird empfohlen, mit einem Feuchtigkeitsmessgerät den Feuchtigkeitsgehalt des zu verbrennenden Holzes regelmäßig zu überprüfen, damit dieser nicht zu hoch ist. Dafür soll das Holzstück gespalten und die Messung direkt in der Mitte der frisch gespaltenen Seite durchgeführt werden.

### Die richtige Größe

Da die Größe der Holzstücke Einfluss auf die Verbrennung hat, sollten folgende Angaben beachtet werden.

Brennstoff	Länge in cm	Durchmesser in cm
Anmachholz	25-30	2-5
Holzzscheite	25-30	7-9

## Anheizen (Zeichnung E)

Gutes Anheizen ist sehr wichtig, um eine erfolgreiche Verbrennung zu erreichen. Ein kalter Kaminofen und ein kalter Schornstein stellen für die Verbrennung eine Herausforderung dar. Achten Sie auf ein gutes Anzünden mit geeignetem, trockenem Holz, verwenden Sie Reisig und zünden Sie das Feuer von oben an. Es ist wichtig, möglichst schnell eine hohe Rauchgastemperatur zu erreichen.



Der Regler (1) wird auf Maximum gedreht (im Uhrzeigersinn). Auf den Boden der Feuerkammer werden 2 Stück Holz (5-8 cm Durchmesser) waagrecht gelegt (1-2 kg). Darüber werden 5-8 Stücken Anzündholz kreuz und quer gelegt. Zwischen die obere Lage der Anzündscheite werden 2 Zündblöcke gelegt. Zündblöcke anzünden und die Tür schließen. Wenn es Probleme

mit Kondenswasser im Glas gibt, kann die Tür bei Bedarf für kurze Zeit einen Spalt offen bleiben, bevor sie geschlossen wird.

Wenn alle Anzündscheite brennen, wird der Regler (1) auf mittlere Position gedreht. Geht das Feuer beim Regeln aus, wird der Regler wieder auf maximale Position gedreht, bis das Feuer wieder besser brennt. Dann wird der Regler wieder auf mittlere Position gedreht. Die Anzündscheite müssen vollständig abbrennen, bis keine Flammen mehr sichtbar sind. Erst dann kann nachgelegt werden.

**Wichtig!** Die Ascheschublade darf während des Anheizens nicht geöffnet werden und sie muss bei Betrieb des Ofens immer geschlossen sein, weil sonst der HWAM® Autopilot™ nicht funktioniert. Die Tür darf nur zum Anheizen, Nachlegen und zur Reinigung geöffnet werden. Lassen Sie niemals einen Ofen allein, bevor verbleibenden Flammen nach dem Anzünden oder dem Nachlegen gewährleistet sind.

## Nachlegen (Zeichnung E)

Wenn keine gelben Flammen mehr zu sehen sind und das Kleinholz zu einer soliden Glutschicht heruntergebrannt ist, kann nachgelegt werden. Die Glutschicht reicht aus, wenn die Holzstücke auseinanderfallen und der Boden mit Glut bedeckt ist. Öffnen Sie die Tür so vorsichtig, dass keine Rauch und Glut herausfallen kann. Es werden mindestens 2 neue Brennholzscheite, bis zu 1 kg pro Stück in den Kaminofen gelegt. Der Kaminofen muss nicht mehr geregelt werden, das übernimmt der HWAM® Autopilot™. Die Temperatur kann jedoch mit dem Regler (1) nach oben oder unten geregelt werden. Wird er auf Minimum gedreht (entgegen dem Uhrzeigersinn), verringert sich die Verbrennung und die Brennzeit verlängert sich. Wird er auf Maximum gedreht (mit dem Uhrzeigersinn), intensiviert sich die Verbrennung und die Brennzeit verkürzt sich. Der höchste Wirkungsgrad wird erzielt, wenn der Regler auf mittlerer Position steht. Mit jedem Nachlegen sollte immer solange gewartet werden, bis die Glutschicht wieder ausreichend klein ist.

**Während der Verbrennung werden die Außenflächen des Kaminofens heiß, und es muss deshalb die nötige Vorsicht gezeigt werden.**

## Nach dem Heizen

Wird der Kaminofen nicht benutzt, muss der Regler ganz links stehen, wenn der Ofen kalt ist.

## Glasreinigung

Es ist empfohlen, die Scheibe nach dem Heizen mit einem trockenen Papiertuch abzuwischen.

## Heizen mit Kohle und Koks

Der Kaminofen ist für das Heizen mit Kohle und Koks nicht geeignet.

### **Bedienung der Klappe im Wärmespeicher - HWAM 3130**

Hinten am Kaminofen befindet sich zwischen der Deckplatte des Kaminofens und dem Wärmespeicher eine Klappe, die geöffnet werden kann, damit Konvektionsluft in den Wärmespeicher gelangt. Für die Zufuhr von Konvektionsluft wird die Klappe nach links geschoben. Steht die Klappe nach rechts, erfolgt keine Zufuhr von Konvektionsluft.

Um die Speichersteine im Wärmespeicher so schnell wie möglich zu erwärmen, ist es empfehlenswert, die Konvektionsklappe beim Anfeuern geschlossen zu halten.

Mit geschlossener Konvektionsklappe hält der Wärmespeicher die in den Speichersteinen gespeicherte Wärme am längsten. Wird die Klappe geöffnet, wird die Wärme der Speichersteine im Wärmespeicher dagegen schnellstmöglich aus dem Wärmespeicher an den Raum abgegeben.

# ALLGEMEINES ÜBER FEUERUNG

---

## **Schnelle oder kräftige Erwärmung**

Zu einer schnellen oder kräftigen Erwärmung kommt es, wenn mit vielen kleinen Holzstücken geheizt wird.

## **Maximale Verbrennung**

Es darf pro Stunde maximal befeuert werden mit:

Holz: 1,46 kg

Wird diese Grenze überschritten, entfällt die für den Ofen übliche Werksgarantie. Es besteht zudem die Gefahr einer Beschädigung durch zu intensive Wärme, bspw. kann das Glas weiß werden. Der Kaminofen ist für intermittierende Verbrennung zugelassen.

## **Befeuungsintervall**

Typisches Befeuungsintervall bei Nennleistung

Holz: 45 min. (1,1 kg)

## **Lange Brenndauer**

Die längste Brenndauer wird erreicht, wenn der Regler komplett nach links gedreht wird (entgegen dem Uhrzeigersinn), wenn die Flammen ausgehen. Auf diese Weise wird die Glut so lange wie möglich gehalten. Achten Sie nach dem Anheizen darauf, dass im Holz stets eine gute Flammenbildung aufrechterhalten wird. Ist das nicht der Fall, ist die Luftzufuhr zu stark gedrosselt und der Regler sollte komplett nach rechts gedreht werden (im Uhrzeigersinn), um die Luftzufuhr zu erhöhen. Wird der Regler ganz nach links gedreht, erhält der Kaminofen keine Primärluft durch die Bodenplatte der Brennkammer. Nach dem ersten Nachlegen muss der Regler nach rechts gedreht werden (im Uhrzeigersinn), damit Primärluft in den Ofen zugefügt wird.

Bei erneutem Nachlegen ist keine Regelung mehr nötig, wenn der Reglerknopf eine Position von 45° (ausgehend von der MIN-Einstellung) einnimmt. Dabei liegt die Leistung bei 25 %.

## **Zu schwaches Heizen**

Sollten die feuerfesten Materialien in der Brennkammer nach dem Einheizen schwarz angelaufen sein, droht der Ofen zu verschmutzen, und der HWAM® Autopilot™ kann nicht optimal arbeiten. Daher muss die Luftzufuhr durch Drehen des Reglers im Uhrzeigersinn (nach rechts) weiter geöffnet werden. Außerdem kann das Verbrennen größerer Mengen Holz in solchen Fällen von großem Nutzen sein.

## **Optimale Verbrennung**

### **• Verwenden Sie sauberes, trockenes Holz!**

Nasses Holz führt zu schlechter Verbrennung und damit zu Rußbildung und Versottung. Ferner geht viel Energie für die Trocknung verloren, die dann zum Heizen fehlt.

### **• Maßvoll nachlegen!**

Beste Verbrennung erreichen Sie durch Nachlegen kleiner Mengen. Wird zu viel auf einmal nachgelegt, vergeht bis zum Erreichen einer optimalen Verbrennungstemperatur zu viel Zeit.

### **• Sorgen Sie für ausreichend Luftzufuhr!**

Es ist dafür zu sorgen, dass – insbesondere während der Anheizphase – reichlich Luft zugeführt wird, damit die Temperatur im Ofen schnell ansteigt. Auf diese Weise verbrennen nämlich auch die beim Verbrennungsvorgang entstehenden Gase und Partikel. Geschieht das nicht, führt das entweder zu einer Versottung des Schornsteins mit der Gefahr eines Schornsteinbrandes oder zu einer umweltschädlichen Emission.

Eine falsch dosierte Luftzufuhr führt zu schlechter Verbrennung und damit zu einem geringen Wirkungsgrad.

- **Durchheizen sollte unterbleiben!**

Vor dem Zubettgehen sollte man kein Brennholz mehr auflegen und die Luftzufuhr drosseln, um bis zum Morgen durchzuheizen. In diesem Fall käme es nämlich zu einer starken Entwicklung von gesundheitsschädlichem Rauch. Ferner kann sich Ruß im Schornstein ablagern, was wiederum zum Schornsteinbrand führen kann.

# WARTUNG

---

## Reinigung

Wartungsarbeiten sollten nur bei einem kalten Ofen erfolgen. Die tägliche Wartung des Ofens beschränkt sich auf ein Minimum. Nehmen Sie am besten einen Staubsauger mit kleinem Mundstück und weichen Borsten und saugen Sie den Ofen damit von außen ab, oder reinigen Sie ihn mit einem weichen, trockenen Tuch oder einem weichen Staubwedel. Sie können den Ofen auch mit einem trockenen, weichen Lappen oder einem weichen Handfeger abstauben. Aber denken Sie daran – nur bei einem kalten Ofen.

Kein Wasser, Alkohol und keinerlei Reinigungsmittel verwenden, weil dadurch der Lack beschädigt wird.

Einmal im Jahr sollte der Ofen gründlich überholt werden. Besonders wichtig ist dabei die Reinigung der Brennkammer, da sich dort Asche und Ruß ansammeln. Scharniere und Verschlusshaken müssen mit Kupferfett in Sprayform (bis 1 100 Grad hitzebeständig) geschmiert werden, siehe Zeichnung H. Die Abdeckung etwa ½ cm anheben und das Kupferfett in den Scharnierzapfen sprühen.

## Wartung

Mindestens alle zwei Jahre sollte der Ofen einer gründlichen Durchsicht unterzogen werden. Die Durchsicht beinhaltet u. a.:

- Gründliche Reinigung des Kaminofens
- Kontrolle der Feder im HWAM® Autopilot™ sowie evtl. Auswechseln.
- Die Dichtungen sind zu überprüfen und auszutauschen, wenn sie beschädigt oder nicht mehr weich sind.
- Kontrolle des wärmeisolierenden Materials sowie evtl. Auswechseln
- Kontrolle der Bauart (nur in einigen Ländern).
- Kontrolle des Bodens der Brennkammer.
- Die Scharniere und der Verschlusshaken schmieren (Zeichnung H).

**Die Wartung muss von einem qualifizierten Monteur vorgenommen werden. Verwenden Sie ausschließlich originale Ersatzteile.**

## Säuberung

Damit beim Schornsteinfegen weder Ruß noch Asche in den HWAM® Autopilot™ gelangt, ist der Regler in die MIN-Position zu bringen. Falls die Transportsicherung (Zeichnung G2) nach der Installation des Kaminofens noch nicht entfernt wurde, sind die Transportsicherungen mittels Zange oder Schraubenzieher von den beiden Haken zu entfernen. Die Rauchplatte und die Rauchleitplatte vor Reinigung aus dem Ofen nehmen (Zeichnung F).

- Zunächst wird die Rauchleitplatte (1) von der hinten im Feuerraum befindlichen Stahlschiene (2) abgehoben. Danach wird sie unter die Halter (3) abgesenkt und durch Kanten herausgenommen.
- Die beiden Hälften der Rauchleitplatte (4) werden vom Halter (5) hinter dem Rohr für die Luftzufuhr abgehoben und in den Haken (6) unter der oberen Platte eingehängt.

## Asche

Das Entleeren der Aschenschublade ist denkbar einfach. Eine Abfalltüte wird über die Schublade gestreift, der Inhalt in die Tüte gekippt, und die Schublade wieder behutsam aus der Tüte gehoben. Die Asche bei der Müllabfuhr abgeben.

**Beachten Sie bitte, dass bis zu 24 Stunden nach Erlöschen des Feuers die Asche noch vereinzelt glühen kann!**

## **Isolierung**

Die effektive, aber poröse Isolierung der Brennkammer unterliegt einem gewissen Verschleiss und kann mit der Zeit Beschädigungen aufweisen. Dies hat zunächst keinen negativen Einfluss auf die Effektivität des Ofens. Die Isolierung sollte unbedingt ausgewechselt werden, falls Löcher oder Abplatzungen entstehen oder sobald der Verschleiss die Hälfte der ursprünglichen Dicke übersteigt.

## **HWAM® Autopilot™ (Zeichnung G1)**

Auflageplatte abheben. Die Schraube, die die beiden Seitenteile zusammenhält, lösen und entfernen. Die Schraube, die das linke Seitenteil in Position hält, leicht lösen, aber nicht entfernen. Das linke Seitenteil etwa 10 mm anheben und vom Kaminofen wegziehen, sodass das Seitenteil aus den Führungszapfen an der Bodenplatte des Kaminofens gehoben werden kann. Mit dem rechten Seitenteil ebenso verfahren. Die 4 Inbus-Schrauben hinten am Hitzeschild lösen und entfernen. Das Hitzeschild etwas anheben und vom Kaminofen wegziehen.

Der Ausgangspunkt der Fühlerstange wird bei kaltem Ofen kontrolliert. Der Ausgangspunkt im kalten Zustand ist ca. 30° über waagrecht. Die Stange muss leicht gehen und federnd sein, wenn man ihn berührt, sowohl im kalten als auch im warmen Zustand. Bei steigender oder fallender Temperatur darf er sich nicht Ruckweise bewegen. Die Schieber müssen trocken und sauber sein und müssen ungehindert ineinander gleiten. Die Regelstangen und die Scheiber können eventuell mit WD40 (nie Öl) geschmiert werden.

Die untere Kante des Hitzeschildes zwischen Ofen und Führungszapfen am hinteren Ende der Bodenplatte des Kaminofens einsetzen und an den Kaminofen andrücken. Dann das Hitzeschild wieder mit den 4 Inbus-Schrauben befestigen. Das rechte Seitenteil in die Führungszapfen in der Bodenplatte des Kaminofens einsetzen und an den Kaminofen andrücken. Das Seitenteil anheben und leicht so nach innen drücken, dass es hinter der Schraube ganz oben einrastet. Die Schraube wieder festschrauben. Mit dem linken Seitenteil ebenso verfahren. Zuletzt die Schraube, die die beiden Seitenteile zusammenhält, wieder einschrauben. Dann die Auflageplatte wieder auf den Kaminofen legen.

## **Tür/Glas**

Ist die Glastür verrußt, lässt sie sich mit einem feuchten Stück Küchenkrepp, das in Asche getupft wurde, leicht reinigen. Das Glas sollte mit vertikalen Bewegungen (hoch und runter) gereinigt werden. Anschließend wird mit einem trockenen Stück Küchenkrepp nachgetrocknet.

## **Dichtungen**

Kontrollieren Sie in regelmäßigen Abständen, dass die Dichtungen an der Tür und am Aschenfach weich und unbeschädigt sind. Ist dies nicht der Fall, müssen sie unbedingt ausgewechselt werden. Bitte nur Originaldichtungen verwenden.

## **Oberfläche**

Normalerweise erweist sich eine nachträgliche Behandlung der Oberfläche als nicht erforderlich. Eventuelle Lackschäden lassen sich schnell und mühelos mit Senotherm-spray ausbessern.

## **Garantie**

Bei nicht erfolgter Wartung entfällt die Garantie des Ofenherstellers!



# BETRIEBSSTÖRUNGEN

---

## **Verrußtes Glas**

- Zu feuchtes Holz. Heizen Sie nur mit gelagertem Holz (12 Monate unter Schutzdach) mit einem Feuchtigkeitsgehalt von 12-18%.
- Die Dichtung der Tür kann undicht sein. Dichtung auswechseln.

## **Rauchbildung beim Öffnen der Fronttür**

- Die Drosselklappe im Schornstein kann geschlossen sein. Drosselklappe öffnen.
- Fehlender Zug im Schornstein. Siehe Abschnitt über den Schornstein oder mit dem Schornsteinfeger Kontakt aufnehmen.
- Reinigungstür undicht oder rausgefallen. Diese auswechseln oder neu montieren.
- Die Tür nie öffnen, solange es Flammen gibt.

## **Unkontrollierbare Verbrennung**

- Dichtung in der Tür bzw. im Aschenfach ist undicht. Dichtung auswechseln.
- Bei zu kräftigem Zug im Schornstein muss u.U. der Reglerknopf geschlossen werden. Wenn der Ofen nicht in Betrieb ist, ist der Reglerknopf zu schließen.
- Wenn es zu Abbrand oder zu Deformierung der Stahlplatten in der Brennkammer kommt, wird falsch geheizt. Stellen Sie den Gebrauch ein, und wenden Sie sich an den Fachmann.

**Bei Betriebsstörungen, den Sie nicht selber abhelfen können, bitten wir Sie, sich an die Kaufstelle des Ofens zu wenden.**

# LEISTUNGSERKLÄRUNG

---

Download der Leistungserklärung von unserer Webseite über folgenden Link:  
[www.hwam.com/dop/3100\\_g22](http://www.hwam.com/dop/3100_g22)

**Produktinformationen zu Festbrennstoff-  
Einzelraumheizgeräten nach der Verordnung (EU)  
2015/1185 der Kommission**



<b>Modell</b>	HWAM 3110, HWAM 3120, HWAM 3130
<b>Direkte Wärmeleistung [kW]</b>	4,8
<b>Indirekte Heizfunktion</b>	Nein
<b>Indirekte Wärmeleistung [kW]</b>	-
<b>Art der Wärmeleistung/Raumtemperaturkontrolle</b>	Zwei oder mehr manuell einstellbare Stufen, keine Raumtemperaturkontrolle

<b>Raumheizungs-Leistung bei Nennwärmeleistung</b>		
<b>Brennstoff</b>	<b>Bevorzugter Brennstoff</b>	<b>Raumheizungs-Jahresnutzungsgrad [%]</b>
Scheitholz mit Feuchtigkeitsgehalt 12-18 %	Ja	69
<b>Emissionen</b>	<b>mg/m<sup>3</sup> (13% O<sub>2</sub>)</b>	
Staub (PM)		13
Gasförmige organische Verbindungen (OGC)		60
Kohlenmonoxid (CO)		906
Stickoxide (NO <sub>x</sub> )		88

<b>Eigenschaften beim Betrieb mit dem bevorzugten Brennstoff</b>	
Nennwärmeleistung [kW]	4,8
Elektrischer Leistungsbedarf bei Nennwärmeleistung [kW]	-
Elektrischer Leistungsbedarf bei Mindestwärmeleistung [kW]	-
Elektrischer Leistungsbedarf im Bereitschaftszustand [kW]	-
Thermischer Wirkungsgrad bei Nennwärmeleistung [%]	79
Energieeffizienzindex	105
Energieeffizienzklasse	A

**Besondere Maßnahmen in Verbindung mit Montage, Installation und Wartung**

Für weitere Informationen die Gebrauchsanweisung anschauen

**Entsorgung/Recycling:**

Bei der Entsorgung des Kaminofens am Ende des Lebensdauer bitte diese Anweisungen folgen:

- Entsorgen Sie Teile ordnungsgemäß, d. H. trennen Sie die zu entsorgenen Teile in Materialgruppen
- Entsorgen Sie Teile immer auf eine Weise, die so nachhaltig wie möglich ist und der aktuellen Umweltschutz-, Wiederaufbereitungs-/Recycling- und Entsorgungstechnologie entspricht

