



HWAM  
5420



HWAM  
5440



HWAM  
5460

15.10.2025 / 53-5400  
[www.hwam.com](http://www.hwam.com)



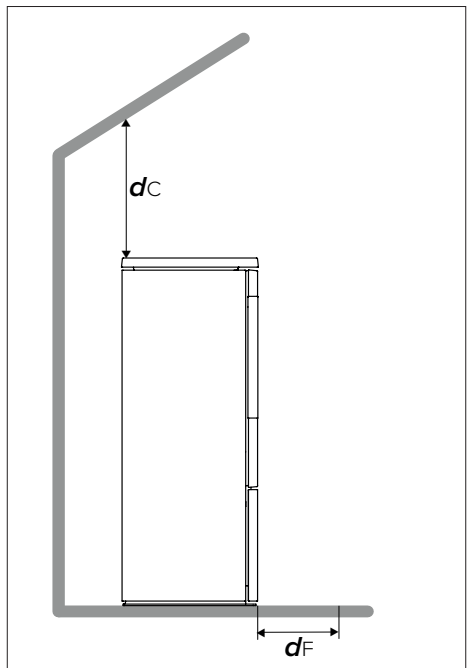
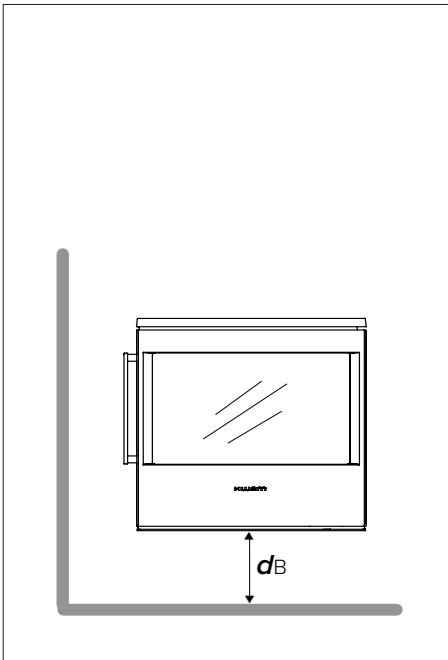
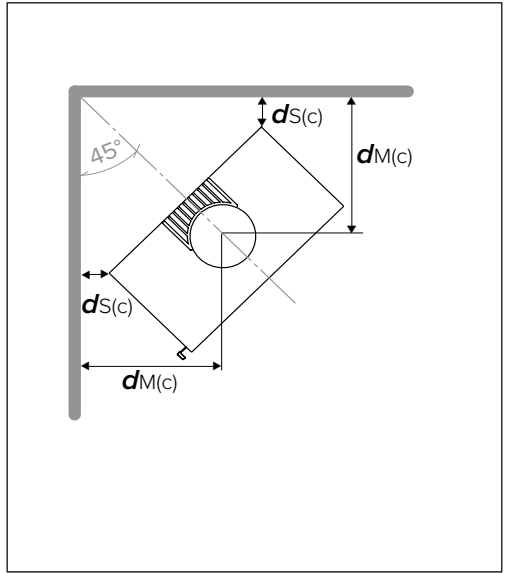
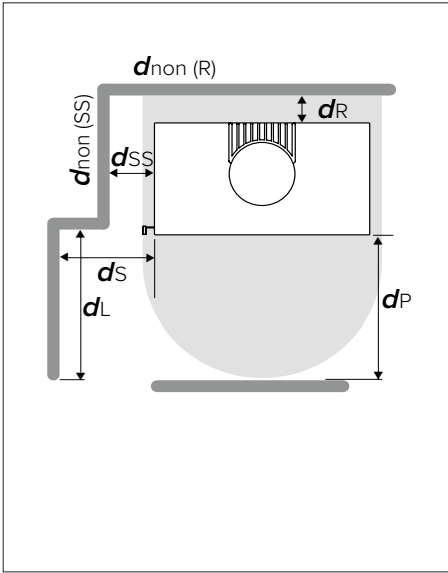


# Indholdsfortegnelse

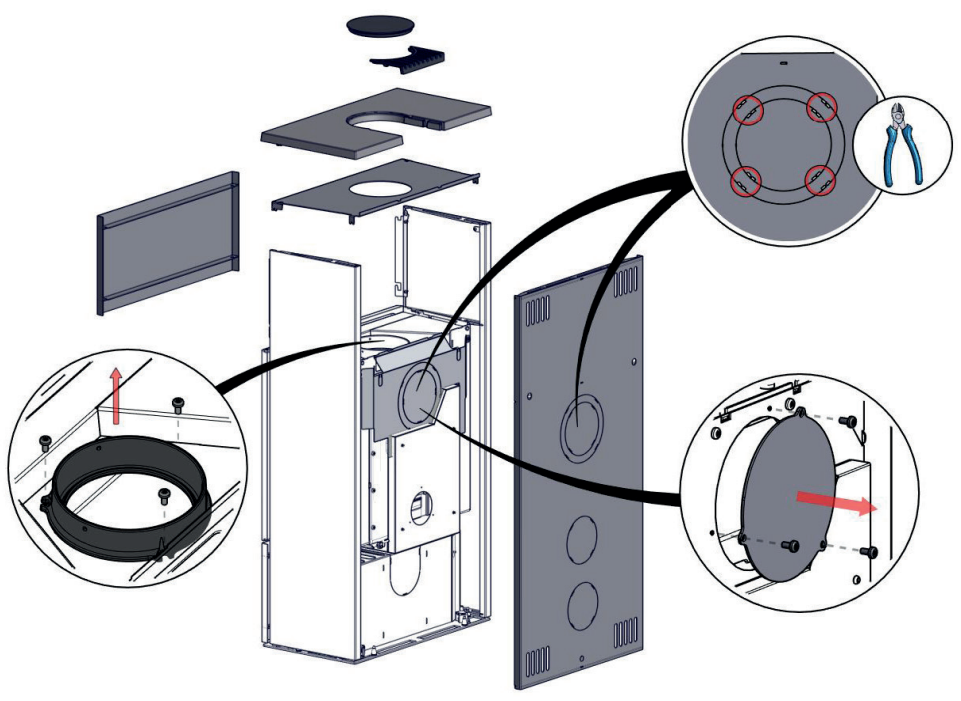
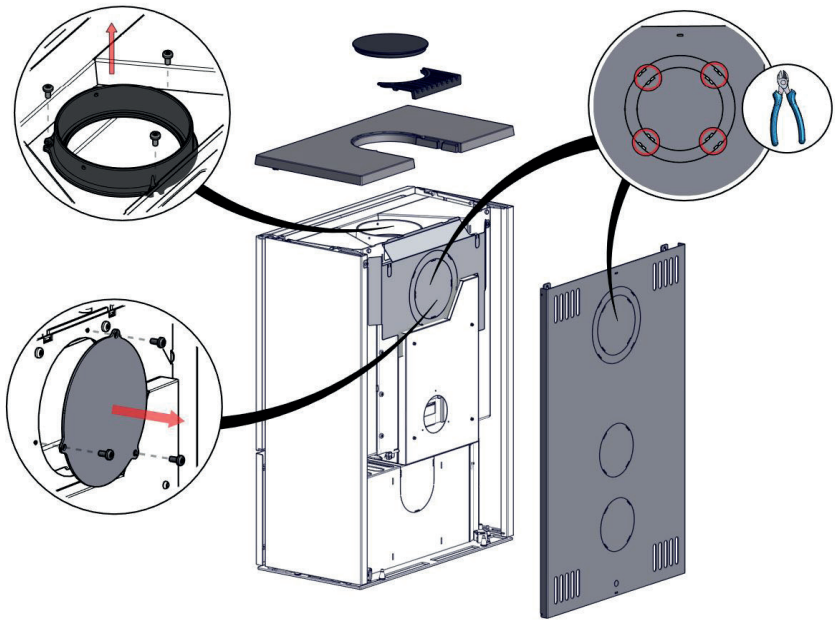
<b>Illustrationer</b>	<b>4</b>
<b>Installationsvejledning</b>	<b>11</b>
Krav til opstillingsrummet	11
Rumløftuafhængig drift - gælder kun ved type CA	11
Gulvplade	11
Tekniske specifikationer og data	12
Mål og vægte	12
Afstand til brændbart og ikke-brændbart materiale	13
Ændring af røgafgang - HWAM 5420 + HWAM 5440	14
Ændring af røgafgang - HWAM 5460	14
Stillefodder	15
Montering af friskluft - gælder kun for type CA	15
Placering af løsele	15
Trækmåling	15
Typeskilt og serienummer	16
Krav til skorsten og røgrør	16
Tilslutning til skorsten	16
Skorstenen	16
Flere ovne på samme skorsten	16
Skorstensfejning	17
<b>Brændsel</b>	<b>18</b>
Tilladt brændsel	18
Forbudte brændselstyper	18
Flydende brændselstyper	18
<b>Betjening</b>	<b>19</b>
Første fyring	19
Luftregulering	19
Optænding	19
Påfyring	20
Efter fyring	20
<b>Generelt om fyring</b>	<b>21</b>
Maksimal afbrænding	21
Typisk indfyringsinterval	21
For svag fyring	21
Den optimale forbrænding	21
<b>Rengøring &amp; vedligeholdelse</b>	<b>22</b>
Rengøring og rensning	22
Vedligeholdelse	22
Tømning af askeskuffe	22
Isolering	22
HWAM® Autopilot™	22
Låge/glas	23
Pakninger	23
Overfladen	23
Garanti	23
Markedskontrol	23
<b>Fejlsøgning og problemløsning</b>	<b>24</b>
<b>Affaldssortering</b>	<b>25</b>
<b>Ydeenvedklaring, konformitetserklæring &amp; EcoDesign</b>	<b>25</b>

# Illustrationer

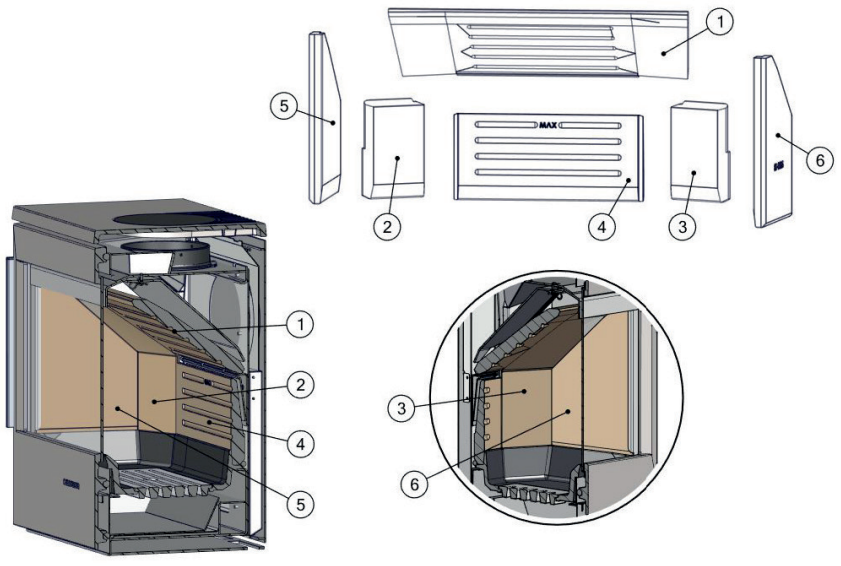
A.



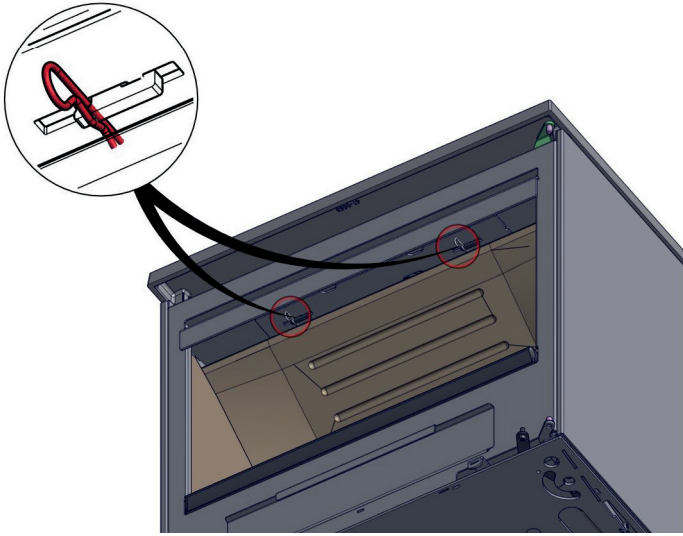
B.



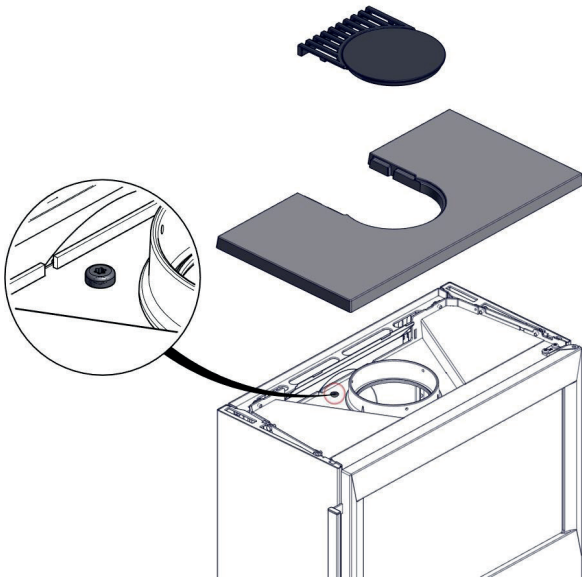
C.



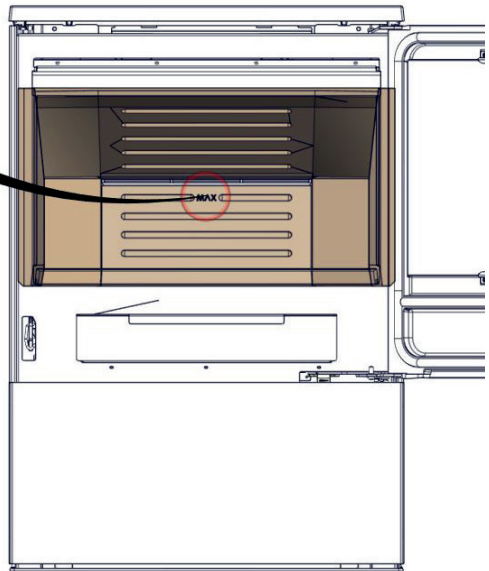
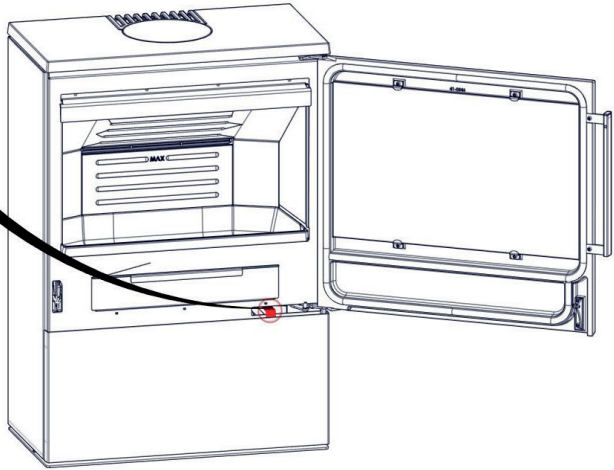
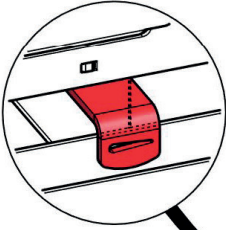
D.



E.

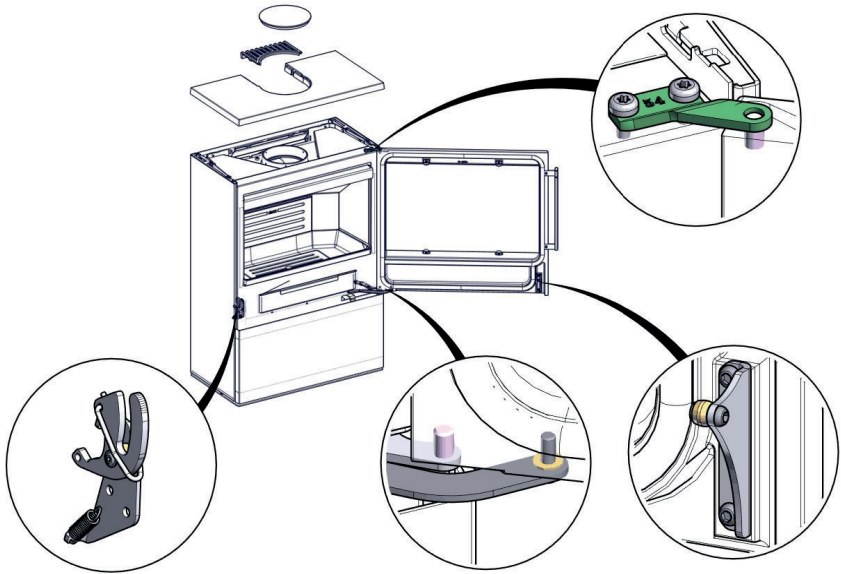


F.

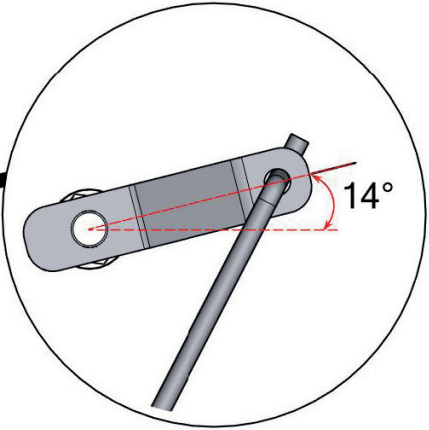
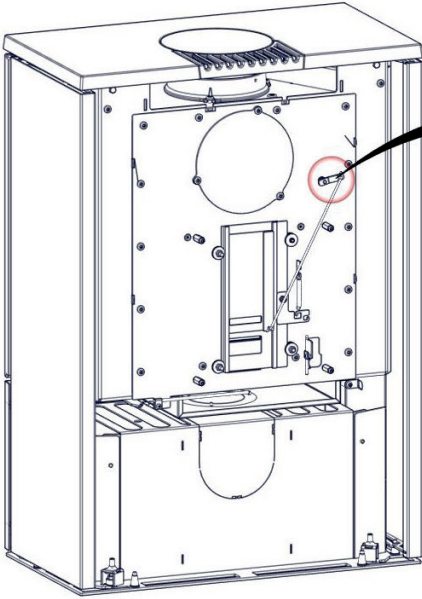




G.



H.



# Installationsvejledning

---

## Generelt

Tillykke med din nye HWAM brændeovn. Vi er glade for, at du har valgt en HWAM brændeovn og er overbeviste om, at du vil få meget glæde af den.

For at sikre den optimale funktion samt sikkerhed anbefaler vi, at installationen udføres af en autoriseret HWAM forhandler eller en montør, som forhandleren har anbefalet. Se HWAM forhandleroversigt på [www.hwam.dk](http://www.hwam.dk) under "Find forhandler".

**Inden installationen er det vigtigt at læse installations- og brugsvejledningen grundigt og følge anvisningerne og instrukserne.** Denne Installations- og brugsvejledning gælder for HWAM brændeovne i 5400-serien med HWAM™ Autopilot™ med klassifiseringen efter EN16510-1 type B og type CA. Typen fremgår af typeskiltet på brændeovnen.

Installationen af din HWAM brændeovn skal altid overholde alle europæiske, nationale og lokale bygningsreglementer. samt meldes til de lokale myndigheder. Efter installationen skal skorstensfejeren godkende installationen, inden brændeovnen må tages i brug. Emballage fra din HWAM brændeovn skal håndteres i henhold til de lokale regler for affaldshåndtering.

## Krav til opstillingsrummet

Der skal altid kunne tilføres frisk forbrændingsluft til det rum, hvor brændeovn skal monteres. Brændeovnen bruger ca. 17,4 m<sup>3</sup> luft pr. time. Udsugningsventilatorer, som er opstillet i samme rum som brændeovnen, kan give problemer. Et oplukkeligt vindue eller en regulerbar luftventil anses for tilstrækkeligt. Den regulerbare luftventil/lufttrist må ikke kunne blokeres. I nyopførte/lufttætte boliger anbefaler vi, at der installeres et friskluftsystem, der tilfører ekstern luft direkte til forbrændingen. Dette købes som tilbehør.

Før brændeovnen opstilles, skal man sikre sig, at underlaget kan bære brændeovnens og skorstenens vægt. Skorstenens vægt skal udregnes efter dimension og højde. Hvis den eksisterende konstruktion ikke opfylder disse betingelser, skal der foretages passende tilpasninger.

Det skal sikres, at der ikke placeres brændbare genstande (f.eks. møbler) tættere på brændeovnen end de afstande, der er angivet i tabellerne på de næste sider (brandfare).

## Rumluftafhængig drift - gælder kun ved type CA

Modellerne i serien HWAM 5400 tilfører forbrændingen kontrolleret ekstern luft og er specielt udviklet til brug i boliger med meget tæt konstruktion. Forbrændingsluften skal tilføres brændeovnen udefra via en tæt ledning eller via et LAS-skorstenssystem. Konstruktionen muliggør endda, at brændeovnen kan fungere ved et undertryk på op til 15 Pa i det rum, hvor den er opstillet.

De rumluftafhængige brændeovne må kun opstilles i rum kun opstilles, hvor luften suges ud ved hjælp af ventilatorer, såsom ventilations- eller varmluftanlæg, emhætter, tørretumblere, hvis det ved dimensionering af tilførslen sikres, at der ved drift af de anlægene ikke opstår et større undertryk end 15 Pa i forhold til det fri i rummet.

Den rumluftafhængige brændeovn kræver en minimum rumstørrelse på 23,5 m<sup>3</sup>, hvor den opstilles.

## Gulvplade

De europæiske, nationale og lokale reglementer skal overholdes, hvad angår størrelse og tykkelse af et ikke-brændbart underlag, der skal dække gulvet foran brændkammeråbningen. Din HWAM forhandler kan vejlede dig om dette. Brændkammeråbningen er 55,0 cm bred.

## Tekniske specifikationer og data

Betegnelse	Forklaring	Værdi
$P_{nom}$	Nominel varmeydelse	6,3 kW
$P_{SHnom}$	Nominel varmeydelse	6,3 kW
$\eta_{nom}$	Virkningsgrad	75 %
$\eta_s$	Årsvirkningsgrad (EcoDesign)	65 %
<i>EEl</i>	Energieffektivitetsindeks	99
$CO_{nom}$ (13 % O <sub>2</sub> )	CO ved 13% iltindhold ved nominel varmeydelse	994 mg/m <sup>3</sup>
$NO_{xnom}$ (13 % O <sub>2</sub> )	Nox ved 13% iltindhold ved nominel varmeydelse	85 mg/m <sup>3</sup>
$OGC_{nom}$ (13 % O <sub>2</sub> )	OGC ved 13% iltindhold ved nominel varmeydelse	88 mg/m <sup>3</sup>
$.PM_{nom}$ (13 % O <sub>2</sub> )	PM ved 13% iltindhold ved nominel varmeydelse	34 mg/m <sup>3</sup>
$p_{nom}$	Skorstenstræk ved nominel varmeydelse	12 Pa
<i>s</i>	Brændekammerforingens materialetype og tykkelse (vermiculite)	25 mm
$T_{snom}$	Røggastemperatur målt i afgangsstuds	411°C
<b>T-Klasse</b>	Skorstensbetegnelse	T400
$\phi_{fg, nom}$	Røggasmasseflow	6,1 g/s
$V_h$	Rumvarmetab, når brændeovnen ikke er i brug	Ikke testet
<b>CON eller INT</b>	Egnet til kontinuerlig (CON) eller intermitterende (INT) brug	INT
$d_{out}$	Diameter på røgstuds	Ø125 mm eller Ø150 mm
<i>L, H, W</i>	Brændeovnens mål (højde, bredde, dybde)	Se skema
<i>m</i>	Brændeovnens vægt	Se skema
$m_{chim}$	Maksimal belastning fra skorsten	122 kg
	Læs og følg installations- og brugsvejledningen	

## Mål og vægte

Model	Vægt	Højde	Bredde	Dybde
HWAM 5420c/5420m	110/108 kg	614 mm	638 mm	335 mm
HWAM 5420c/5420m med sokkel	111/109 kg	638 mm	638 mm	335 mm
HWAM 5440c/5440m	128/126 kg	914 mm	638 mm	335 mm
HWAM 5440c/5440m med fedtsten	216/214 kg	929 mm	738 mm	335 mm
HWAM 5440c/5440m med natursten Tobacco	190/188 kg	929 mm	738 mm	335 mm
HWAM 5440c/5440m med natursten Moca Cream	195/193 kg	929 mm	738 mm	335 mm
HWAM 5440c/5440m med natursten Dark Galaxy	218/216 kg	929 mm	738 mm	335 mm
HWAM 5460c/5460m	141/139 kg	1214 mm	638 mm	335 mm
HWAM 5460c/5460m med fedtsten	252/250 kg	1230mm	738 mm	335 mm
HWAM 5460c/5460m med natursten Tobacco	220/218 kg	1230mm	738 mm	335 mm
HWAM 5460c/5460m med natursten Moca Cream	227/225 kg	1230mm	738 mm	335 mm
HWAM 5460c/5460m med natursten Dark Galaxy	255/253 kg	1230mm	738 mm	335 mm
Varmelagringssten, HWAM 5460	69 kg			

## Afstand til brændbart og ikke-brændbart materiale

Min. afstand - <u>uisoleret røgrør</u> (illustration A)		HWAM 5420	HWAM 5440 HWAM 5460
$d_R$	Til brændbar væg, bag	175 mm	175 mm
$d_S$	Til brændbar væg, side	400 mm	400 mm
$d_{SS}$	Til brændbar væg, side	175 mm	175 mm
$d_C$	Til brændbart loft	730 mm	730 mm
$d_P$	Møbleringsafstand, fra fronten af brændeovnen	1250 mm	1250 mm
$d_F$	Til brændbart gulv foran oven, min.	650 mm**	0 mm
$d_L$	Til brændbar sidevæg i strålingsområdet	-	-
$d_B$	Til brændbart gulv under brændeovnen	250 mm*	0 mm
$d_{non(R)}$	Til ikke-brændbar væg, bag, anbefalet	100 mm	100 mm
$d_{non(SS)}$	Til ikke-brændbar væg, side, anbefalet	100 mm	100 mm
$d_{S(C)}$	Ved hjørneplacering, 45° fra væg til brændeovn	100 mm	100 mm
$d_{M(C)}$	Ved hjørneplacering, 45° fra væg til center røgafgang	435 mm	435 mm

\*Dette afstandskrav er opfyldt, når brændeovnen hænges på væggen med den krævede afstand under brændeovnen.

\*\*Dette afstandskrav er kun gældende, hvis afstandskravet " $d_B$ " ikke er opfyldt

Min. afstand - <u>isoleret røgrør</u> (illustration A)		HWAM 5420	HWAM 5440 HWAM 5460
$d_R$	Til brændbar væg, bag	100 mm	100 mm
$d_S$	Til brændbar væg, side	400 mm	400 mm
$d_{SS}$	Til brændbar væg, side	175 mm	175 mm
$d_C$	Til brændbart loft	730 mm	730 mm
$d_P$	Møbleringsafstand, fra fronten af brændeovnen	1250 mm	1250 mm
$d_F$	Til brændbart gulv foran oven, min.	650 mm**	0 mm
$d_L$	Til brændbar sidevæg i strålingsområdet	-	-
$d_B$	Til brændbart gulv under brændeovnen	250 mm*	0 mm
$d_{non(R)}$	Til ikke-brændbar væg, bag, anbefalet	100 mm	100 mm
$d_{non(SS)}$	Til ikke-brændbar væg, side, anbefalet	100 mm	100 mm
$d_{S(C)}$	Ved hjørneplacering, 45° fra væg til brændeovn	75 mm	75 mm
$d_{M(C)}$	Ved hjørneplacering, 45° fra væg til center røgafgang	410 mm	410 mm

\*Dette afstandskrav er opfyldt, når brændeovnen hænges på væggen med den krævede afstand under brændeovnen.

\*\*Dette afstandskrav er kun gældende, hvis afstandskravet " $d_B$ " ikke er opfyldt

Vær opmærksom på gældende regler for afstand mellem væg og røgrør.

## VIGTIG

- Ved montage på væg skal væggen være af ikke brændbart materiale. Der må ikke lægges brændbart materiale ind under HWAM 5420.
- HWAM 5420 med sokkel må ikke monteres på et brændbart gulv. Det betragtes stadig som brændbart gulv, selv om der lægges en ikke-brændbar gulvplade som glødefang oven på det brændbare gulv.
- En ikke brændbar konstruktion under HWAM 5420 med sokkel skal gå minimum 650 mm foran ovnen.

Vær opmærksom på, at ikke alt glas er varmebestandigt. Derfor skal en glasvæg i nogle tilfælde betragtes som en brændbar væg, så kontakt din lokale skorstensfejer eller glasproducenten for afstand til glas.

### **Ændring af røgafgang - HWAM 5420 + HWAM 5440**

Hvis røgafgangen ønskes ændret fra topafgang til bagudgang gøres som følger (illustration B):

1. Løft toppladen af brændeovnen.
2. Løsn skruerne og løft bagpladen af.
3. Røgstudsens på toppen af brændeovnen afmonteres ved at fjerne de 3 stk. skruer. Nu kan røgstudsens løftes af.
4. Varmeskjoldet på ovnen har en udskæring til røgrøret. Knæk pladen inden for denne udskæring af, så der laves et hul i varmeskjoldet, der passer til røgrøret.
5. Bagpladen har en udskæring til røgrøret. Knæk pladen inden for denne udskæring af, så der laves et hul i bagpladen, der passer til røgrøret.
6. Afdækningspladen på bagsiden af brændeovnen afmonteres ved at fjerne de 3 stk. skruer (Torx Bit no. 30). Nu kan afdækningen fjernes.
7. Montér afdækningspladen på toppen af brændeovnen med de 3 stk. skruer.
8. Røgstudsens placeres i røgafgangshullet på bagsiden af brændeovnen og spændes fast med de 3 stk. skruer.
9. Bagpladen skrues på igen.
10. Toppladen lægges på brændeovnen igen.

Der kan tilkøbes et topdæksel, som kan dække hullet i brændeovnens topplade, hvis brændeovnen tilsluttes med røgafgang bagud.

### **Ændring af røgafgang - HWAM 5460**

Hvis røgafgangen ønskes ændret fra topafgang til bagudgang gøres som følger:

1. Løft toppladen af brændeovnen.
2. Løft fronten på varmemagasinet op og frem, så den hæftes af de 4 styretapper.
3. Løsn skruerne og løft toppladen til varmemagasinet af.
4. Løsn skruerne og løft bagpladen af.
5. Røgstudsens på toppen af brændeovnen afmonteres ved at fjerne de 3 stk. skruer. Nu kan røgstudsens løftes af.
6. Varmeskjoldet på ovnen har en udskæring til røgrøret. Knæk pladen inden for denne udskæring af, så der laves et hul i varmeskjoldet, der passer til røgrøret.
7. Bagpladen har en udskæring til røgrøret. Knæk pladen inden for denne udskæring af, så der laves et hul i bagpladen, der passer til røgrøret.
8. Afdækningspladen på bagsiden af brændeovnen afmonteres ved at fjerne de 3 stk. skruer (Torx Bit no. 30). Nu kan afdækningen fjernes.
9. Montér afdækningspladen på toppen af brændeovnen med de 3 stk. skruer.
10. Røgstudsens placeres i røgafgangshullet på bagsiden af brændeovnen og spændes fast med de 3 stk. skruer.
11. Bagpladen skrues på igen.
12. Toppladen til varmemagasinet lægges på og skrues fast igen.
13. Fronten på varmemagasinet løftes på de 4 styretapper igen.
14. Toppladen lægges på brændeovnen igen.

Der kan tilkøbes et topdæksel, som kan dække hullet i brændeovnens topplade, hvis brændeovnen tilsluttes med røgafgang bagud.

## Stillefødder

Sammen med HWAM 5440 og HWAM 5460 leveres 4 stk. stillefødder, der kan monteres efter behov. Åbn lågen under brændefaget. Løs skruen i hver side på den lodrette afdækningsplade bagerst i rummet ved hjælp af en unbraconøgle. Løft afdækningspladen op, tip den nederste del lidt fremad og træk afdækningspladen ud. Monter og juster stilleskruerne i henhold til vejledningen i QR-koden, 2 i hver side, til ønsket højde. Hægt afdækningspladen tilbage på plads og spænd de 2 skruer.



## Montering af friskluft - gælder kun for type CA

Der er monteret en Ø100 mm studs til frisklufttilslutningen på brændeovnen. Der medfølger flexrør, isoleringstrømpe, kabelbindere og spændebånd sammen med brændeovnen. Det er vigtigt at bemærke, at der skal være tilstrækkelig skorstenstræk, hvis flexrøret bøjes ved montering af friskluftsystemet, da en bøjning skaber modstand. Hvis friskluft tilføres via en spjældklap, skal det sikres, at denne spjældklap er åben, når brændeovnen er i brug.

Hvis forbrændingsluftsystemet skal tilsluttes bagud, skal du gøre følgende: Træk isoleringsstrømpen over flexrøret og sæt det på studsden på bagpladen. Før flexrøret videre udad eller tilslut det til LAS.

Hvis forbrændingsluftsystemet skal tilsluttes gennem brændeovnens bundplade, skal du gøre følgende: Åbn brændeovnens nederste låge. Træk isoleringsstrømpen over flexrøret og sæt den i åbningen i bundpladen. Sæt flexrøret på studsden. Før flexrøret videre ud eller tilslut den til LAS.

## Placering af løsdele

Inden brændeovnen tages i brug, skal man sikre sig, at alle løsdele er på plads. Kontroller at alle brændkammerets isoleringsplader er placeret korrekt.

**Bemærk:** Brændkammeret er beklædt med plader af vermiculite, der er et varmeisolerende materiale. Disse plader sikrer, at der hurtigt opnås den optimale forbrændingstemperatur og skal derfor blive i brændeovnen.

Lodret snit af brændeovnene (illustration C):

1. Røglederpladen i stål (1) er ophængt i 2 kroge og er udstyret med en transportsikring i form af 2 splitter (tegnning F). Disse 2 splitter skal fjernes inden ovnen tages i brug.
2. Røglederpladen i vermiculite (2) skal hvile på sidepladerne (3) i vermiculite, og den skal være skubbet helt tilbage i brændkammeret.
3. Bagpladen (4) skal være skubbet helt tilbage i brændkammeret og skubbet helt sammen med sidepladerne.
4. Støbejernsbund og rist (5) skal ligge fladt i bunden af brændkammeret.

## Trækmåling

Ved installation af ovnen eller ved fejlsøgning kan det være nødvendigt at foretage en trækmåling for at dokumentere, at brændeovnen fungerer sammen med skorstenen, og at der bliver tilført den korrekte mængde luft.

Bag ved røgstudsden på ovnen er der et hul på Ø7,5 mm (illustration E), hvorigennem trækmålingen kan foretages. Under normal drift er der skruet en M8 bolt i hullet, og den skal altid være monteret.

## Typeskilt og serienummer

Brændeovnsens typeskilt og serienummer er på HWAM 5420 klæbet på bagsiden af ovnen.

På HWAM 5440 og HWAM 5460 er typeskilt og serienummer klæbet på den indvendige side af lågen under brændkammeret. Find venligst det unikke serienummer på din brændeovn og noter serienummeret her nedenfor, så det altid er let tilgængeligt. Serienummeret skal altid oplyses ved henvendelse til din HWAM forhandler.

## Krav til skorsten og røgrør

Skorstenen skal have en sådan højde, at trækforholdene er i orden, og røgen ikke generer. Som hovedregel opnås tilfredsstillende trækforhold, såfremt skorstenen er 4 m over ovnen og samtidig er ført mindst 80 cm over tagrygningen.

Det er vigtigt, at de gældende standarder for skorstenen overholdes (EN 15287-1:2023 og EN 15287-2:2023). Skorstenens funktion skal også i henhold til EN 13384-2:2015+A1:2019 afhænge af den individuelle situation på opstillingsstedet.

Placeres skorstenen ved husets sider, bør toppen af skorstenen altid være højere end husets tagryg eller tagets højeste punkt. Vær opmærksom på evt. nationale og lokale bestemmelser med hensyn til placering af skorstene i forbindelse med stråtag.

Brændeovnen kræver et træk på mindst 12 Pa. Måles skorstenstrækket lige over røgstudsden, skal det være 18-20 Pa.

Skorstenen skal have en minimumslysning svarende til Ø125 mm eller Ø150 mm. Skorstenen skal være forsynet med en let tilgængelig renselēm. Skorsten og røgrør skal være CE mærket, have klasse T400 og have bestået sodildprøven (mærket G). Afstandskrav til brændbart materiale skal overholdes i henhold til angivelserne på typeskiltet. Spørg din HWAM forhandler for yderligere information.

## Tilslutning til skorsten

Alle brændeovne i serien har både røgafgang bagud og ovenud og kan tilsluttes en godkendt stålskorsten ovenud, eller direkte bagud til en skorsten.

Vær omhyggelig med at kontrollere, at skorstenen er tæt, og at der ikke forekommer falsk træk ved afdækningsplade ved afblændet røgafgang, renselēm og rørsamlinger. Bemærk at knæk på røgrør samt vandret føring af røgrør reducerer effekten af skorstenstrækket.

## Skorstenen

Skorstenen er brændeovnsens motor og altafgørende for brændeovnsens funktion. Skorstenstrækket giver et undertryk i brændeovnen. Dette undertryk fjerner røgen fra brændeovnen, suger luft gennem spjæld til det såkaldte rudeskyl, der holder ruden fri for sod, og suger luft ind gennem primært og sekundært spjæld til forbrændingen.

Skorstenstrækket dannes ved temperaturforskellen inde i skorstenen og uden for skorstenen. Jo højere temperaturen er inde i skorstenen, jo bedre bliver skorstenstrækket. Det er derfor altafgørende, at skorstenen bliver varmet godt igennem, før man lukker ned for spjældene og begrænser forbrændingen i ovnen (en muret skorsten er længere tid om at blive gennemvarm end en stålskorsten). På dage hvor der pga. vejr- og vindforhold er dårligt træk i skorstenen, er det ekstra vigtigt at få varmet skorstenen op så hurtigt som muligt. Det gælder om hurtigt at få nogle flammer. Flæk træet ekstra fint, brug en ekstra optændingsblok osv.

Efter en længere stilstandsperiode er det vigtigt at kontrollere for blokeringer i skorstensrøret. Brandgasser, der opstår som følge af tilstoppede skorstene, er farlige. Brug kun anbefalede brændstoffer, og læs instruktionerne under punktet »Brændsel«

## Flere ovne på samme skorsten

Der er mulighed for tilslutning af flere ovne til samme skorsten. De gældende regler herfor skal imidlertid først undersøges.



### **Skorstensfejning**

For at forebygge risiko for skorstensbrand skal skorstenen renses årligt. Røgrør og røgekammeret over røgledepladen af stål skal renses samtidig med skorstenen. Såfremt skorstenens højde umuliggør rensning oppefra, skal der monteres renselem.

I tilfælde af skorstensbrand lukkes samtlige spjæld og brandvæsen kontaktes. Før videre ibrugtagning kontrolleres skorstenen af skorstensfejer.

# Brændsel

---

## Tilladt brændsel

Brændeovnen er godkendt efter EN-16510 fyring med brænde.

Det anbefales at bruge brænde med et vandindhold på 12-18 %. Fyring med vådt træ giver både sod, miljøgener og en dårlig brændselsøkonomi.

Det anbefales at købe en fugtighedsmåler til løbende at kontrollere, at brændet har korrekt fugtindhold, før det benyttes til fyring. Brændet kløves, og fugtigheden måles på de kløvede flader.

Brændets dimensioner er vigtige for en god forbrænding. Dimensionerne bør være som følger:

Brændetype	Længde i cm	Diameter i cm
Optændingsbrænde (fint kløvet)	14-28	2-5
Kløvet brænde	28-50	5-9

## Forbudte brændselstyper

Det er forbudt at fyre med følgende:

- Tryksager
- Spånplader
- Plast
- Gummi
- Flydende brændsler
- Affald såsom mælkekartoner
- Lakeret, malet eller imprægneret træ
- Fossile brændsler.

Årsagen til, at du ikke må fyre med ovenstående, er, at de ved forbrænding udvikler sundheds- og miljøskadelige stoffer. Stofferne kan også skade din brændeovn og skorsten, hvorved garantien på produkterne bortfalder.

## Flydende brændselstyper

Brug aldrig benzin, benzinlignende lampeolier, petroleum, tændvæske, ethylalkohol eller lignende væsker til at tænde eller genantænde ild i brændeovnen. Alle sådanne væsker skal holdes væk fra brændeovnen, når den er i brug.

# Betjening

---

## Første fyring

Lakken hærder af ved første indfyring og lågen samt askeskuffen skal åbnes meget forsigtigt, da der ellers er risiko for at pakningerne hænger fast i lakken. Desuden kan lakken afgive nogle lugtgener så sørg for god udluftning.

## Første gang du fyrer

Lakken hærder ved første indfyring og lågen samt askeskuffen skal åbnes meget forsigtigt, da der ellers er risiko for at pakningerne hænger fast i lakken. Desuden kan lakken afgive nogle lugtgener så sørg for god udluftning.

**Advarsel:** Den medfølgende handske kan slide malingen af overfladen. Vær særlig forsigtig med at berøre de lakerede flader før efter de første 2-3 gange du har fyret. Også efter at malingen er hærdet, kan handsken ved gentagen brug slide malingen af overfladen.

## Luftregulering

For at opnå en god forbrænding med en god varmeøkonomi til følge er det vigtigt at tilføre ilden den korrekte mængde luft. Luften reguleres ved hjælp en reguleringsstang, som på HWAM 5400 er placeret under lågen (illustration F).

Ved optænding i kold ovn samt ved indfyring af nyt træ skal reguleringsstangen skubbes helt til venstre. Herved gives maksimal lufttilførsel til bålet. Når der er god gang i bålet, kan der lidt efter lidt skrues ned for lufttilførslen ved at flytte reguleringsstangen mod højre.

Flyttes reguleringsstangen helt til højre vil ilden dø ud. Denne indstilling skal kun bruges i tilfælde af overophedning og skorstensbrand, samt når brændeovnen er helt slukket, f.eks. ved rengøring.

## Optænding

En god optænding er meget vigtig for at opnå en succesfuld forbrænding. En kold brændeovn og en kold skorsten giver forbrændingsmæssige udfordringer. Vær derfor omhyggelig med at lave en god optænding med tilpas tørt træ, anvendelse af optændingsbrænde og optænding i toppen af bålet. Det er vigtigt hurtigst muligt at opnå en høj røggastemperatur.



Stil reguleringsstangen helt til venstre, så der åbnes helt op for lufttilførslen til brændkammeret. Placer 2 stk. brænde (5-9 cm i diameter) vandret i bunden af brændkammeret (svarende til 1-2 kg). Placer 5-8 stk. optændingspinde på kryds og tværs ovenpå. Læg 2 stk. optændingsblokke ned imellem de øverste lag optændingspinde. Antænd optændingsblokkene og luk lågen.

Når ilden har godt fat i brændet, flyttes reguleringsstangen til midterposition. Hvis ilden kvæles, når der reguleres, stilles reguleringsstangen igen helt til venstre, indtil ilden har bedre fat. Flyt atter reguleringsstangen til midterpositionen. Lad optændingspindene brænde helt ud, til der ikke er flere synlige flammer. Derefter kan der foretages påfyring.

**Vigtigt!** Askeskuffen må ikke åbnes i optændingsfasen og skal altid være lukket, når brændeovnen anvendes, ellers fungerer HWAM® Autopilot™ ikke. Lågen må kun åbnes ved optænding, genindfyring og rengøring. Gå aldrig fra en brændeovn, før der er blivende flammer i træet efter optænding og påfyring!

**Vigtigt!** Rumluftafhængige ovne (type CA) må ikke bruges, hvis lågepakningen er beskadigt.

### **Påfyring**

Når der ikke er flere synlige gule flammer, og et tilpas glødelag er opnået, kan der indfyres påny. Der er et tilpas glødelag, når træstykkerne falder fra hinanden og bunden er dækket med gløder. Åben lågen forsigtigt for at undgå at røg og gløder springer ud af brændeovnen. Læg mindst 2 stykker nyt brænde, op til 1 kg pr. stk., ind i brændeovnen. Brændet må ikke stables højere end op til "Max"-markeringen i vermiculitebagpladen (tegning I). Luk lågen igen.

Der skal ikke reguleres yderligere på brændeovnen, det klarer HWAM® Autopilot™. Temperaturen kan dog reguleres op eller ned med reguleringsstangen. Flyttes reguleringsstangen mod højre formindskes forbrændingen, og brændetiden forlænges. Flyttes den venstre, øges forbrændingen, og brændetiden forkortes. Vent med hver ny indfyring, til glødelaget igen er tilpas lavt.

**Under forbrænding vil brændeovnens udvendige flader blive varme, og der skal udvises fornøden forsigtighed.**

### **Efter fyring**

Hvis brændeovnen ikke benyttes, skal reguleringsknappen efter afkøling drejes mod venstre igen. Det anbefales at aftørre ruden efter endt fyring. Dette gøres bedst med køkkenrulle.

# Generelt om fyring

---

## Maksimal afbrænding

Der må pr. time maksimalt fyres med:

Træ: 1,96 kg

Overstiges denne grænse, er brændeovnen ikke længere omfattet af fabriksgarantien da brændeovnen kan ødelægges på grund af for høj varme. Brændeovnen er godkendt til intermitterende brug.

## Typisk indfyringsinterval

Typisk indfyringsinterval ved nominal ydelse

Træ: 49 min (1,6 kg)

## For svag fyring

Er de ildfaste materialer i brændekammeret 'sorte' efter en indfyring, forurener ovnen, og HWAM® Autopilot™ fungerer ikke optimalt. Der skal derfor åbnes for reguleringsstangen. Der kan desuden være behov for, at der afbrændes en større mængde træ.

## Den optimale forbrænding

- Brug rent og tørt træ. Vådt træ giver dårlig forbrænding, meget røg og sod. Derudover vil varmen gå til tørring af træet, i stedet for til opvarmning af rummet.
- Fyr lidt ad gangen. Du opnår den bedste forbrænding ved at fyre tit og lidt ad gangen. Hvis du lægger for meget brænde i på én gang, går der for lang tid, før temperaturen bliver så høj, at du opnår en god forbrænding.
- Sørg for den rigtige mængde luft. Du skal også sørge for, at der er rigeligt med luft – især i starten – så temperaturen i brændeovnen hurtigt kommer højt op. Så bliver de gasser og partikler, der frigives under afbrændingen, nemlig brændt af. Ellers sætter de sig som sod i skorstenen (med risiko for skorstensbrand) eller slipper uforbrændte ud i miljøet. Forkert mængde lufttilførsel medfører dårlig forbrænding og dårlig virkningsgrad.
- Fyr ikke over om natten. Du bør ikke lægge brænde på og skrue ned for lufttilførslen om aftenen i et forsøg på at have gløder om morgenen. Gør du det, udsender brændeovnen store mængder sundhedsskadelig røg, og din skorsten udsættes for unødigt meget sod med risiko for skorstensbrand.

# Rengøring & vedligeholdelse

---

## Rengøring og rensning

Vedligeholdelse af ovnen bør kun foretages, når den er kold. Den daglige vedligeholdelse indskrænker sig til et minimum. Det er nemmest at støvsuge ovnen udvendigt med et lille mundstykke med bløde børster. Du kan også støve ovnen af med en tør, blød klud eller en blød støvekost. Men husk, kun på en kold ovn. Brug ikke vand, sprit eller nogen form for rengøringsmiddel, da det beskadiger lakken.

Én gang om året bør ovnen vedligeholdes grundigt. Brændkammeret skal renses for aske og sod. Hængsler og lukkekrog skal smøres med flydende kobberfedt på spray (varmebestandig op til 1100°C) se illustration G. Løft lågen ½ cm og spray ind på hængselstappen.

Før fejning skal reguleringsstangen stilles helt til højre for at undgå, at der kommer sod og aske ud i HWAM® Autopilot™. Hvis transportsikringen (2 splitter) ikke allerede er fjernet i forbindelse med installation af brændeovnen, fjernes de to splitter (illustration F). På illustration C ses de plader brændkammeret består af. Tag de isolerende vermiculiteplader forsigtigt ud en efter en i følgende rækkefølge:

1. Røglederpladen
2. Venstre hjørneplade
3. Højre hjørneplade
4. Venstre sideplade
5. Højre sideplade
6. Bagpladen

## Vedligeholdelse

Mindst hvert andet år bør ovnen få et grundigt forebyggende serviceeftersyn. Serviceeftersynet omfatter bl.a:

- Grundig rengøring af brændeovnen.
- Kontrol af bimeltafjeder i HWAM® Autopilot™ og evt. udskiftning. Fjederen skal være rund og komplet.
- Kontrol af pakninger. Pakninger udskiftes, hvis de ikke er hele og bløde.
- Kontrol af varmeisolerende materiale samt evt. udskiftning.
- Kontrol af bund/rysterist.
- Smøring af hængsler og lukkekrog (se illustration G).

Eftersyn skal foretages af en kvalificeret montør. Brug kun originale reservedele.

## Tømning af askeskuffe

Askebakken tømmes lettest ved at trække en affaldspose ind over bakken, vende denne på hovedet og derefter forsigtigt trække den op af posen igen. Aske bortskaffes via dagrenovationen.

**Vær opmærksom på, at der kan være gløder i asken op til 24 timer efter, at ilden i brænde-ovnen er gået ud!**

## Isolering

Brændkammerets effektive, men porøse isolering kan med tiden blive slidt og beskadiget. Det betyder ikke noget for ovnens effektivitet, at isoleringen revner. Den bør dog udskiftes, hvis der opstår huller eller stykker falder af eller hvis slitagen overstiger halvdelen af den oprindelige tykkelse. Hvis der opstår revner i bagpladen, kan dette medføre, at den sekundære luft ikke længere fordeles korrekt i brændkammeret, og derfor bør den udskiftes.

## HWAM® Autopilot™

Fjederen i HWAM® Autopilot™ kontrolleres mindst hvert 2. år. Dette gøres på følgende måde (illustration H): **HWAM 5420/HWAM 5440:** Løft toppladen af brændeovnen. Løsn skruerne og fjern bagpladen. Skru varmeskjoldet af. Følerarmens udgangspunkt ved kold ovn kontrolleres. Udgangspunkt ved kold ovn er ca. 14° over vandret. Den skal være letgående og fjedrende, når man skubber til den, uanset om ovnen er kold eller varm. Monter varmeskjold, bagplade og topplade igen.

**HWAM 5460:** Løft toppladen af brændeovnen. Løft fronten på varmemagasinet op og frem, så den hægtes af de 4 styretapper. Løsn skruerne og fjern toppladen til varmemagasinet. Løsn skruerne og fjern bagpladen. Skru varmeskjoldet af. Følerarmens udgangspunkt ved kold ovn kontrolleres. Udgangspunkt ved kold ovn er ca. 14° over vandret. Den skal være letgående og fjedrende, når man skubber til den, uanset om ovnen er kold eller varm. Monter varmeskjold, bagplade, topplade til varmemagasinet, fronten til varmemagasinet og topplade igen.

### Låge/glas

Er glaslågen tilsodet, kan den let rengøres med fugtig køkkenrulle dyppet i aske. Glasset bør rengøres med vertikale bevægelser (op og ned). Tør efter med et stykke tørt køkkenrulle.

### Pakninger

Kontroller jævnligt, at pakninger i låge og askeskuffe er hele og bløde. Hvis ikke, bør de udskiftes. Brug kun originale pakninger.

### Overfladen

Efterbehandling kan være nødvendig, hvis overfladerne berøres ofte, f.eks. dørgrebet og underlågen. Der kan opstå lakskader, hvis brændeovnen berøres, mens den er varm. Disse kan dog forbedres med en spraymaling, der kan købes hos den HWAM-forhandler, hvor brændeovnen er købt.

### Garanti

Ved manglende vedligeholdelse bortfalder garantien!

### Markedskontrol

Ved den nominelle test er der lavet en optænding, forfyring samt 4 testindfyringer. Der er anvendt birketræ. Der er tændt op med 2,7 kg brænde ved maksimal luft med større stykke brænde i bunden og mindre stykker brænde i toppen. Når der er godt gang i bålet, reduceres luften til nominel indstilling, dvs. 25% åben. Til forfyringen samt de 4 testindfyringer er der indfyret 2 stykker med samlet vægt på 1600 g og længde på 28 cm. Træet placeres langs med vermiculitten i ryggen, midt i brændkammeret og med lille afstand mellem stykkerne. Brændestykket ud mod glasset vejer 100 g mere end det bagerste brændestykke.

En testindfyring afsluttes, når CO<sub>2</sub> ligger på omkring 7%, og der er rolige flammer. Glødelaget har en vægt mellem 300 til 400 g. Efter indfyring gives der maksimal luft i mindst 1,5 min. Når det vurderes, at forbrændingen er godt igang reguleres langsomt ned til luftindtaget er på 25%.

# Fejlsøgning og problemløsning

---

## Ruden soder til

- Træet er for fugtigt. Fyr kun med brænde, der er lagret min. 12 måneder under halvtag og med 12-18% fugtighed.
- Lågens pakning kan være utæt. Pakningerne skal være bløde og smidige, ellers skal de udskiftes. Nye pakninger kan købes hos din HWAM-forhandler.
- Temperaturen i brændeovnen er for lav. Læg mere brænde i ovnen og åbn mere for lufttilførslen.

## Vermiculit-pladerne i brændkammeret er 'sorte' efter endt fyring

- Du har fyret for svagt, dvs. for lidt luft eller for lidt brænde. Åbn mere for lufttilførslen. Der kan desuden være behov for, at der afbrændes en større mængde træ.

## Brændeovnen tikker under opvarmning og nedkøling

- Store temperaturforskelle, som materialet udsættes for. Dette er normalt og skyldes ikke fejl på brændeovnen.

## Røg ud i stuen, når lågen åbnes

- Spjældet i skorstenen kan være lukket. Åbn spjældet..
- Manglende træk i skorsten. Se afsnit om skorsten eller kontakt skorstensfejer.
- Renselem utæt eller faldet ud. Udskift eller monter renselem.
- Åbn aldrig lågen, så længe der er flammer i brændet.

## Løbsk forbrænding

- Pakning i lågen eller askeskuffen utæt. Pakningerne skal være bløde og smidige, ellers skal de udskiftes. Nye pakninger kan købes hos din HWAM-forhandler.
- For kraftigt træk i skorstenen. Luk spjældet i skorstenen i lidt ad gangen indtil problemet er løst. Luk samtidig lidt for lufttilførslen.
- Hvis stålpladerne i brændkammeret glødeskaller eller deformeres, fyres der forkert. Indstil brugen og kontakt din HWAM-forhandler.

Ved driftsforstyrrelser, som du ikke selv kan afhjælpe, bedes du henvende dig, hvor du har købt brændeovnen.



# Affaldssortering

---

Emballage fra din HWAM brændeovn skal håndteres i henhold til de lokale regler for affaldshåndtering.

Efter endt levetid skal brændeovnen sorteres som følger:

**Brændkammer, låge, brændkammerbund, røgstuds, luftregulering, samt topplade** - sorteres som jern

**Keramisk glas** - må ikke blandes med alm. glas

**Pakninger ved glas, låge og askeskuffe** - sorteres som deponi, da de indeholder glasfiber

**Vermiculite** - sorteres som deponi

**Varmelagringssten** - lavet af beton - sorteres som beton

**Natursten og fedtsten** - sorteres som sten og grus

**Gulvplader - hærdet glas** - sorteres som glas

## Ydeenedeclaration, konformitetserklæring & EcoDesign

---

Ydeenedeclarationen kan downloades fra vores hjemmeside via følgende links:

[www.hwam.com/dop/EN16510/5400](http://www.hwam.com/dop/EN16510/5400)

Overensstemmelseserklæringen (DoC) findes ved at scanne QR-koden.



**Produktoplysninger for produkter til lokal rumopvarmning  
til fast brændsel i henhold til Kommissionens forordning  
(EU) 2015/1185**

<b>Model</b>	HWAM 5420, HWAM 5440, HWAM 5460
<b>Direkte varmeydelse [kW]</b>	6,3
<b>Indirekte varmfunktion</b>	Nej
<b>Indirekte varmeydelse [kW]</b>	-
<b>Type varmeydelse/rumtemperaturstyring</b>	To eller flere manuelle trin uden rumtemperaturstyring

Ydeevne ved lokal rumopvarmning ved nominal varmeydelse		
Brændsel	Foretrukket brændsel	Årsvirkningsgrad ved rumopvarmning [%]
Brænde med vandindhold 12-18%	Ja	65
<b>Emissioner</b>	<b>mg/m<sup>3</sup> (13% O<sub>2</sub>)</b>	
Partikler (PM)		34
Organiske gasformige forbindelser (OGC)		88
Kulmonoxid (CO)		994
Nitrogenoxid (NO <sub>x</sub> )		85

Egenskaber, når det foretrukne brændsel anvendes	
Nominal varmeydelse [kW]	6,3
Elforbrug ved nominal varmeydelse [kW]	-
Elforbrug ved mindste varmeydelse [kW]	-
Elforbrug i standbytilstand [kW]	-
Virkningsgrad ved nominal varmeydelse [%]	75
Energieffektivitetsindeks	99
Energieffektivitetsklasse	A

**Særlige forholdsregler i forbindelse med montage, installation og vedligeholdelse**

Se den enkelte brugsvejledning for yderligere information

**Bortskaffelse/genbrug:**

I forbindelse med bortskaffelse af udtjent udstyr:

- Sørg altid for at sortere de enkelte dele efter beskaffenhed.
- Følg altid de gældende retningslinjer på din lokale genbrugsstation.



