

Brugsvejledning **DK**

Bruksanvisning **SE**

User's Manual **GB**

Gebrauchsanweisung **DE**



hwam  
*Classic 4*

01.10.2020 / 97-9524  
[www.hwam.com](http://www.hwam.com)



**hwam**  
intelligent heat



## **Indholdsfortegnelse, dansk**

Tegninger . . . . .	4
Installationsvejledning . . . . .	6
Placering af løse dele . . . . .	8
Fyringsvejledning – træ . . . . .	8
Generelt om fyring . . . . .	9
Vedligeholdelse . . . . .	10
Driftsforstyrrelser . . . . .	11
Ydeevnedeklaration . . . . .	11
Prøvningsattest . . . . .	12
Prøvningsattest, klip af . . . . .	34

## **Innehållsförteckning, svensk**

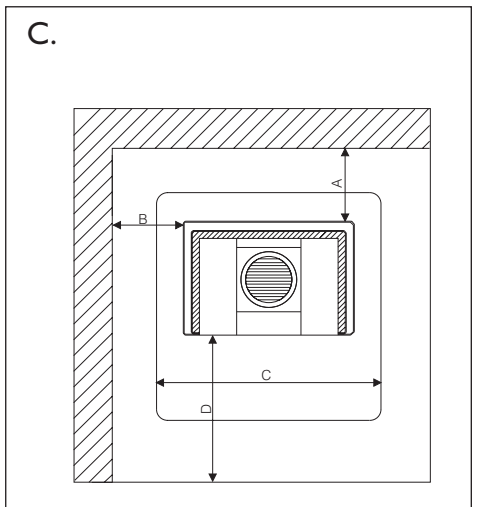
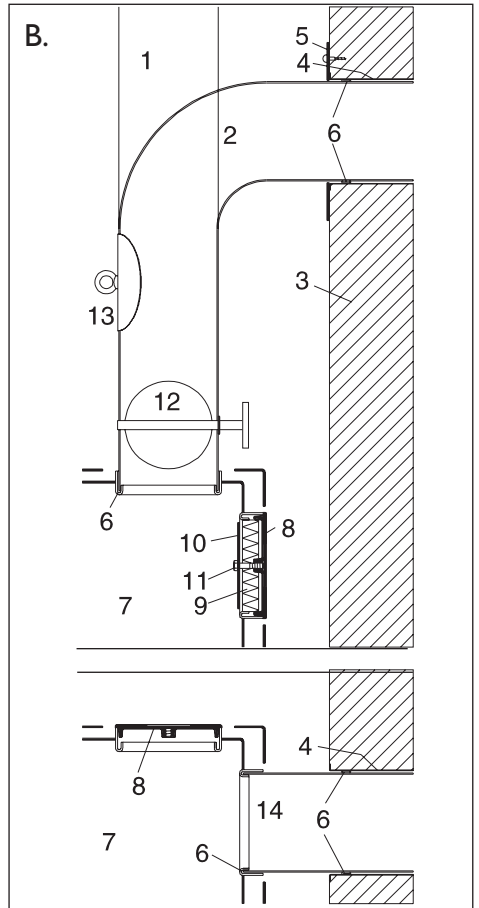
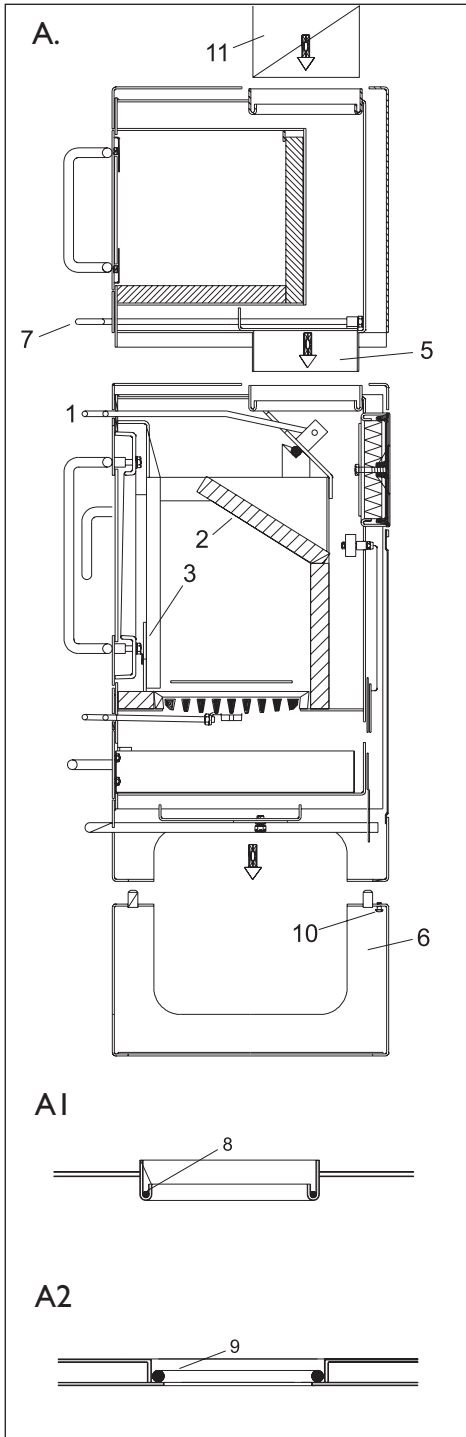
Ritningar . . . . .	4
Installationsanvisningar . . . . .	14
Placering av lösa delar . . . . .	16
Eldningsinstruktion – ved . . . . .	16
Generellt om eldning . . . . .	17
Underhåll . . . . .	18
Driftsstörning . . . . .	19
Prestandadeklaration . . . . .	19

## **Table of contents, English**

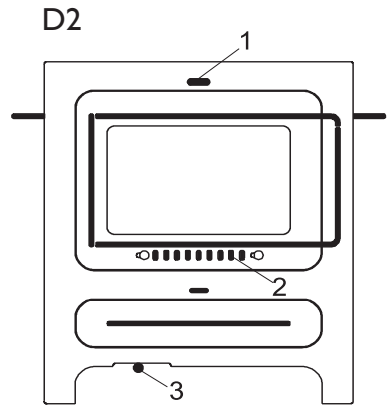
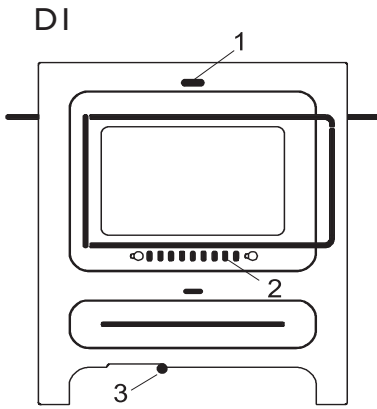
Illustrations . . . . .	4
Installation . . . . .	20
Fitting the loose parts . . . . .	22
Firing manual – wood . . . . .	23
Firing in general . . . . .	23
Maintenance . . . . .	24
Operational problems . . . . .	25
Declaration of Performance . . . . .	26

## **Inhaltsverzeichnis, Deutsch**

Zeichnungen . . . . .	4
Installationsanleitung . . . . .	27
Montage von Einzelteilen . . . . .	29
Feuerungsanleitung – Holz . . . . .	30
Allgemeines über Feuerung . . . . .	30
Wartung . . . . .	31
Betriebsstörungen . . . . .	32
Leistungserklärung . . . . .	33



D.



## Loven

Installationen af din HWAM brændeovn skal altid overholde Bygningsreglementet og lokale byggebestemmelser. Det er altid en fordel at tage skorstensfejermesteren med på råd, inden du monterer brændeovnen.

## Krav til rummet

Der skal altid kunne tilføres frisk forbrændingsluft til det rum, hvor ovnen skal opstilles. Et oplukkeligt vindue eller en regulerbar luftventil anses for tilstrækkelig.

Vær påmærksom på, at ikke alt glas er varmebestandigt. Derfor skal en glasvæg i nogle tilfælde betragtes som en brændbar væg, så kontakt din lokale skorstensfejer eller glasleverandør for afstand til glas.

## Bærende underlag

Før brændeovnen opstilles, skal man sikre sig, at underlaget kan bære brændeovnens og skorstenens vægt. Brændeovnens vægt er opgivet i brochuren, og skorstenens vægt skal udregnes efter dimension og højde.

## Afstand til brændbart materiale

Din HWAM brændeovn skal altid opstilles på et ikke brændbart underlag. Hvis den opstilles på et trægulv eller lignende, skal gulvet dækkes med et ikke brændbart materiale 30 cm foran brændeovnen og 15 cm til hver side fra ovnens indfyringsåbning.

(Tegning C)

A. Til muret væg, cm	10
A. Til brændbar væg, bag, cm	10
B. Til brændbar væg side, cm	25
C. Brandsikkert areal foran, cm	70
D. Møbleringsafstand foran, cm	80

## Krav til skorsten

Skorstenen skal have en sådan højde, at trækforholdene er i orden, og røgen ikke generer.

Nominelt træk: Ca. 12 Pa.

Skorstenen skal have en minimumslysning svarende til Ø 150 mm.

Skorstenslysningen bør dog altid minimum svare til brændeovnens afgangstuds.

Skorstenen skal være forsynet med en let tilgængelig renseløse.

## Reguleringsspjæld

Det anbefales at forsyne skorsten eller røgrør med et reguleringsspjæld, så skorstens-trækket kan reguleres på dage med kraftig blæst. Reguleringsspjældet må ikke kunne lukke røgrøret helt. Der skal altid være et friareal på min. 20% af skorstenens eller røgrørets totale lysningsareal.

## Tilslutning til skorsten

HWAM Classic 4 har både røgafgang bagud og ovenud og kan tilsluttes en godkendt stålskorsten ovenud, eller direkte bagud til en muret skorsten. Monteres brændeovnen med en uisoleret stålskorsten, skal der være 225 mm fra brændbar væg til den uisolerede stålskorsten.

## Lodret snit i røgkanal (Tegning B)

1. Stålskorsten.
2. Knærør. Passer indv. i brændeovns røgrørsstuds.
3. Muret skorstensvange
4. Indmuret bøsning. Passer til røgrør.
5. Vægroset. Skjuler reparation omkring murbøsning.
6. Samling. Tættes med pakningssnor.
7. HWAM brændeovns røgkanaler.
8. Dæksel til bagudgang/kogeplade til topafgang.
9. Isolering. 25 mm.
10. Indvendig afdækningsplade.
11. Monteringsbolt.
12. Reguleringsspjæld i røgrør.
13. Renselem.
14. Røgrør til bagudgang (dæksel og isolering fjernes).

Når tilslutningen sker ovenud, lukkes bagudgangen med en isoleringsskive og en afdækningsplade, som boltes sammen med en indvendig afdækningsplade. Hvis ovnen ikke står op ad en brændbar væg, kan isoleringen undlades. For at opnå højest mulige temperaturer i bagefaget anbefaler vi, at brændeovnen tilsluttes med topafgang.

## Handske

Sammen med HWAM brændeovnen bliver der leveret en handske. Denne handske skal beskytte din hånd, når du betjener den varme brændeovn.

## Skorstenens betydning

Skorstenen er brændeovnens motor og altafgørende for brændeovnens funktion. Skorstenstrækket giver et undertryk i brændeovnen. Dette undertryk fjerner røgen fra brændeovnen, suger luft gennem spjæld til det såkaldte rudeskyl, der holder ruden fri for sod, og suger luft ind gennem primært og sekundært spjæld til forbrændingen.

Skorstenstrækket dannes ved temperaturforskellen inde i skorstenen og uden for skorstenen. Jo højere temperaturen er inde i skorstenen, jo bedre bliver skorstenstrækket. Det er derfor altafgørende, at skorstenen bliver varmet godt igennem, før man lukker ned for spjældene og begrænser forbrændingen i ovnen (en muret skorsten er længere tid om at blive gennemvarm end en stålskorsten). Selv en god skorsten kan fungere dårligt, hvis den bruges forkert. Tilsvarende kan en dårlig skorsten fungere godt, hvis den bruges rigtigt.

Da HWAM brændeovne har en høj virkningsgrad, er det vigtigt med det rigtige skorstenstræk, nominelt ca. 12 Pa.

# PLACERING AF LØSDELE

---

Inden brændeovnen tages i brug, skal man sikre sig, at alle løsdele er på plads.

## Lodret snit i HWAM Classic 4 (Tegning A)

1. By-pass spjæld. Skal kunne vippe frit, når der trækkes i by-pass stangen.
2. Røghylde. Placeres oven på sidestenenene.
3. Gløde/kævløfang. Placeres bag vinkler i begge sider.

## Montering af bagefag

For at opnå højest mulige temperaturer i bagefaget anbefaler vi, at brændeovnen tilsluttes med topafgang. Før montering fjernes brændeovnens dæksler og ringe i kogehullerne, og brændeovnens røgafgang bagud lukkes. Derefter lægges en ny Ø5 mm pakningssnor (8) ned i ovnens røgafgangsbesøning (tegning A1). Samtidigt lægges der en pølse (9) af det ovnkit, der følger med bagefaget, rundt i kanten af kogehullerne (tegning A2). Herefter sættes bagefaget (5) på plads oven på ovnen, således at bagefagets røgtilgangsstudser står ned i røgafgang og kogehuller på ovnens top. Skorsten eller røgrør (11) tilsluttes, og kogehullerne lukkes med dækslerne fra ovnens kogehuller.

## Bagefagets funktion

Når bagefagets by-pass spjæld er skubbet ind, ledes den varme røggas op omkring bagefaget og giver derved maksimum varme i bagefaget. Trækkes by-pass spjældet (7) helt ud, ledes røggassen bag om bagefaget og direkte ud i skorstenen, hvilket giver minimum varme i bagefaget. Temperaturen i bagefaget reguleres således ved at åbne mere eller mindre for by-pass spjældet.

## Ventil i bagefag

I bagefaget er der monteret en ventil, der, når den åbnes, virker som udsugning i bagefaget, når det benyttes.

## Montering af brændemagasin

Brændemagasinet (6) placeres der, hvor ovnen skal stå, og ovnen anbringes ovenpå. De fire styretapper på brændemagasinet skal fange ovnens ben. Hvis ovnen vipper lidt i samlingen mellem brændeovn og brændemagasin, justeres dette ved hjælp af de to justeringskruer (10), der er monteret bagest i brændemagasinet.

## Luftspjæld i frontlåge (Tegning D)

Luftspjældet i frontlågen regulerer den skylleluft, der holder glasset fri for sod. Spjældet bør kun lukkes så langt ned, at skylleluften stadig er i stand til at holde glasset rent.

Skylleluften indgår i brændeovnens sekundære lufttilførsel, som sikrer en god efterforbrænding af røggasserne.

Glasset i lågen kan kun holde sig selv fri for sod, hvis skorstenstrækket er tilstrækkeligt, forbrændingen er optimal, og brændslet er tørt. Ved nominelt skorstenstræk vil halvt åbent være passende.

# FYRINGSVEJLEDNING — TRÆ

---

## Første gang du fyrer

Første gang du fyrer i brændeovnen, skal du fyre forsigtigt, da alle materialer skal vænnes til varmen. Den lak, ovnen er lakeret med, vil hærde op første gang, der fyres, og kan derved godt afgive nogle



lugtgener. Sørg derfor for god udluftning. Lakken hærdet af ved første indfyring og lågen samt askeskuffen skal åbnes meget forsigtigt, da der ellers er risiko for at pakningerne hænger fast i lakken.

### **D1. Optænding** (Tegning D)

1. Reguleringshåndtaget (3) skubbes helt til højre.
2. Skydespjældet (2) i lågen og by-pass spjældet (1) åbnes. By-pass spjældet skal altid trækkes ud, før lågen åbnes.
3. Læg 2 stk. biooptændingsblokke nederst. Læg kløvede optændingspinde svarende til ca. 2 stk. træ (ikke over 2 kg) ovenpå. Antænd derpå. Hold lågen på klem, til der ikke mere dannes kondens på glasset (efter ca. 5 – 10 min.). Lågen lukkes. Når der er ild i alle optændingspindene, stilles reguleringshåndtaget (3) i midterposition. Lad optændingspindene brænde helt ud, til der ikke er flere synlige flammer.

### **Vigtigt!**

Askeskuffen må ikke åbnes i optændingsfasen og skal altid være lukket, når brændeovnen anvendes, ellers kan man ødelægge automatikken.

### **D2. Kontinuerlig drift**

4. Når flammerne er gået ud, og et tilpas glødelag er opnået, kan der indfyres påny. Et tilpas glødelag er, når hele bunden er dækket, og gløderne lyser i en ring omkring rys-teristen. Læg 2 - 3 stykker nyt brænde på (max. 2 kg). Ved første indfyring reguleres skydespjældet (2) i lågen ned til halvt åbent.
5. Når der er synlige flammer igen, skubbes automatikkens reguleringshåndtag (3) tilbage til midterstilling.
6. Ved kontinuerlig drift skal der ikke reguleres yderligere på brændeovnen. Det klarer automatikken, der vil sørge for en jævn, konstant forbrænding. Ønskes der imidlertid mere varme skubbes reguleringshåndtaget længere til højre, og ønskes mindre varme skubbes reguleringshåndtaget længere til venstre. Der må dog aldrig lukkes helt for tilførslen af primær luft. Når ovnen er kold, lukkes alle spjæld.

## **GENERELT OM FYRING**

---

### **Hurtig eller kraftig varme**

Hurtig eller kraftig varme opnås, hvis der afbrændes mange, men små stykker brænde.

### **Maksimal afbrænding**

Der må pr. time maksimalt fyres med enten 2,0 kg træ eller 1,6 kg brikker.

Overstiges denne grænse, er ovnen ikke længere omfattet af fabriksgarantien, og ovnen kan ødelægges på grund af for høj varme.

### **Lang brændetid**

Lang brændetid opnås, hvis der afbrændes få (mindst 2), men meget store stykker træ, og der samtidig reguleres ned for reguleringsstangen (3). For at øge brændtiden kan skydespjældet i lågen reguleres ned til halvt åbent – dog aldrig længere ned, end at ruden er sodfri.

### **For svag fyring**

Er de ildfaste materialer i brændkammeret „sorte“ efter en indfyring, forurener ovnen, og automatikken fungerer ikke optimalt. Der skal derfor åbnes for reguleringsstangen og eventuelt for skydespjældet i lågen. Der kan desuden være behov for, at der afbrændes en større mængde træ.

## Rengøring af glas

Det anbefales at aftørre ruden efter endt fyring. Dette gøres bedst med køkkenrulle.

**Vær opmærksom på, at fyring med andre brændselstyper end træ medfører en tilsodet rude.**

## Brændselstyper

Det anbefales at bruge birke- eller bøgetræ, der har været kløvet og opbevaret mindst 1 år udendørs under tag. Træ, der opbevares indendørs har tendens til at blive for tørt og afbrænde for hurtigt.

Briketter afgiver megen varme. Visse typer udvider sig kraftigt med en ukontrollerbar forbrænding til følge.

Briketter er meget gasfattige. Luftsplødet i lågen kan derfor lukkes næsten helt ned. Briketter er desuden gode til at afslutte dagens fyring med, da de kan brænde natten igennem.

**Brændeovnen er kun EN-godkendt til fyring med træ. Det er forbudt at fyre med spånplader, lakeret, malet eller imprægneret træ, plast samt gummi.**

## VEDLIGEHOLDELSE

---

### Rengøring

Vedligeholdelse af ovnen bør kun foretages, når den er kold. Den daglige vedligeholdelse indskrænker sig til et minimum. Det er nemmest at støvsuge brændeovnen udvendigt med et lille mundstykke med bløde børster. Du kan også støve brændeovnen af med en tør, blød klud eller en blød støvekost. Men husk, kun på en kold brændeovn.

En gang om året bør brændeovnen vedligeholdes grundigt. Brændkammeret skal renses for aske og sod. Låge og lukkebeslag skal smøres med kobberfedt.

### Rensning (Tegning A)

Før fejning skal røghylden afmonteres, så sod og aske frit kan fejnes ned i brændkammeret. Efter skorstensfejning rengøres brændkammeret, og røghylden genmonteres. Det er meget vigtigt for brændeovnens funktion, at disse er monteret korrekt.

- Fjern en af sidestenene og tag røghylden (2) ud.
- Åbn for by-pass spjældet (1). Aske og sod fra fejningen vil dels falde ned i brændkammeret, dels lægge sig på by-pass spjældet, hvorfra det let kan fejnes ned i brændkammeret.
- Er brændeovnen forsynet med bagesektion, trækkes bagesektionens by-pass (7) stang ligeledes ud inden skorstensfejningen.
- Eventuel rensning af bagefagets sider sker gennem hullerne til kogeringene.
- Før rensning af ovnens rundtrækskanaler fjernes brændkammerets sideplader. Det sker let ved at tage fat i bagkanten af sidepladerne og trække dem ind mod midten. Bagplader og eventuelt bundplader og rist fjernes derefter. Der er nu fri adgang til rundtrækskanalerne hele vejen rundt langs brændeovnens bund, hvorfra aske og sod kan skrubes ned i askeskuffen.

### Aske

Askeskuffen tømmes lettest ved at trække en affaldspose ind over skuffen, vende denne på hovedet og derefter forsigtigt trække den op af posen igen. Aske bortskaffes via dagrenovationen.

Vær opmærksom på, at der kan være gløder i asken op til 24 timer efter, at ilden i ovnen er gået ud!

### Isolering

Brændkammerets effektive, men porøse isolering kan med tiden blive slidt og beskadiget.

Det betyder ikke noget for ovnens effektivitet, at isoleringen revner. Den bør dog udskiftes, når slitage overstiger halvdelen af den oprindelige tykkelse.

### **Låge/glas**

Kontroller, at luftspalterne i lågerammen er fri for aske og sodpartikler. Er glaslågen tilsødet, kan den rengøres med køkkenrulle. Kontroller jævnligt, at pakninger i låge og askeskuffe er hele og bløde. Hvis ikke, bør de udskiftes. Brug kun originale pakninger.

### **Overfladen**

Normalt er det ikke nødvendigt at efterbehandle overfladen. Eventuelle lakskader kan dog udbedres med Senothermspray.

### **Garanti**

Ved manglende vedligeholdelse bortfalder garantien!

## **DRIFTSFORSTYRRELSER**

---

### **Ruden soder til**

Træet er for fugtigt. Fyr kun med brænde, der er lagret min. 12 måneder under halvtag og med max. 18% fugtighed.

Manglende tilførsel af sekundær luft til rudeskyl. Åbn yderligere for skydespjældet i lågen. Lågens pakning kan være utæt.

### **Røg ud i stuen, når lågen åbnes**

- Spjældet i skorstenen kan være lukket. Åbn spjældet.
- Manglende træk i skorsten. Se afsnit om skorsten eller kontakt skorstensfejer.
- Renselem utæt eller faldet ud. Udskift eller monter renselem.
- Åbn aldrig lågen, så længe der er flammer i brændet.

### **Løbsk forbrænding**

Pakning i lågen eller askeskuffen utæt. Monter ny pakning.

Hvis der er for kraftigt træk i skorstenen, kan det være nødvendigt at lukke ned for reguleringsstangen. Når ovnen ikke er i brug, lukkes alle spjæld.

Hvis stålpladerne i brændkammeret glødeskaller eller deformeres, fyres der forkert. Indstil brugen og kontakt forhandler.

Ved driftsforstyrrelser, som du ikke selv kan afhjælpe, bedes du henvende dig, hvor du har købt brændovnen.

## **YDEEVNEDEKLARATION**

---

Ydeevnedeklarationen kan downloades fra vores hjemmeside via følgende link:

HWAM Classic 4: [www.hwam.dk/dop/classic4](http://www.hwam.dk/dop/classic4)

## PRØVNINGSATTEST

Rhein-Ruhr Feuerstätten Prüfstelle • Im Lipperfeld 34 b • 46047 Oberhausen

- ❖ Anerkendt prøveinstitut i h. t. Delstatsbyggevedtægterne, reg.nr.: NRW 15
- ❖ Anerkendt prøveinstitut for byggetilsynsmæssige tilladelser
- ❖ Anerkendt DIN CERTCO prøveinstitut, reg.nr.: PL 139
- ❖ Anerkendt prøveinstitut, godkendt af Europakommissionen, notified body: 1625



Rhein-Ruhr Feuerstätten Prüfstelle



### Kontrollerklæring nr. RRF – 40 07 1414

Prøvens art	Prøve i h. t. DIN EN 13240		
Genstand for prøven:	Brændeovn <b>HWAM Classic 4</b>		
Ordregiver:	<b>HWAM A/S</b> , Nydamsvej 53, DK - 8362 Hørning		
Nominal varmeydelse:	8,0 kW		
Støvemissionen:	36 mg/m <sup>3</sup> <sub>n</sub> ved 13% O <sub>2</sub> efter CEN/TS15883, Annex A. 1 (DINplus metode)		
OGC	61 mg/m <sup>3</sup> <sub>n</sub> ved 13 % O <sub>2</sub> efter CEN/TS15883, Kapitel 4		
Virkningsgrad:	79,3 %		
CVR nr.:	32155146	P-nr.:	1015283935

**Prøvningsresultater:** CO-volumenprocenten i forbrændingsgassen i ovennævnte brændeovn udgør ved en nominal varmeydelse ifølge prøvebetingelserne i DIN EN 13240 med prøvebrændslet brændestykker 0,10 vol.-%, (1250 mg/m<sup>3</sup><sub>n</sub>) relateret til 13 % O<sub>2</sub>.

Bemærk venligst, at de oplyste værdier er uddrag af prøvningsrapporten.

Det attesteres herved at ovenfor nævnte fyringsanlæg opfylder emissionskravene i: Bilag 1 til bekendtgørelse nr. 46 af 22/01/2015 vedr. regulering af luftforurening fra fyringsanlæg til fast brændsel under 1 MW (1. trin til 22.01.2017).

Godkendelsesafdelingens leder

  
Dipl.-Ing. S. Müller

Oberhausen, 08.06.2015

Skorsensfejer påtegning

Dato, underskrift



## Lagen

Installationen av din HWAM braskamin skall alltid följa lokala byggbestämmelser och bygglovsregler. Det är alltid en fördel att rådfråga sotaren innan du monterar kaminen.

## Krav på rummet

Det skall alltid kunna tillföras frisk förbränningsluft till det rum där kaminen skall placeras. Ett öppet fönster eller en reglerbar luftventil anses vara tillräcklig.

Observera att det inte är allt glas som är värmebeständigt. Därför måste en glasvägg i vissa fall betraktas som brännbar vägg. Kontakta sotaren eller glastillverkaren för information om avstånd till glas.

## Bärande underlag

Innan kaminen placeras skall du försäkra dig om att underlaget kan bära kaminens och skorstenens vikt. Kaminens vikt uppges i broschyren och skorstenens vikt skall räknas ut efter dimension och höjd.

## Avstånd till brännbart material

Din HWAM braskamin skall alltid placeras på ett icke brännbart underlag. Om den placeras på ett trägolv eller liknande skall golvet täckas med ett icke brännbart material.

(Ritning C)

A. Till murad vägg, cm	10
A. Till brännbar vägg bakom, cm	10
B. Till brännbar vägg på sidan, cm	25
C. Brandsäker yta framför, cm	70
D. Möbleringsavstånd framför, cm	80

## Krav på skorstenen

Skorstenen skall ha en sådan höjd att dragförhållandena är bra och att röken inte stör. Nominellt skorstensdrag ca. 12 Pa.

Skorstenen skall ha en öppning på minst  $\varnothing$  150 mm.

Skorstenen bör dock alltid minst motsvara kaminens avgångsmunstycke.

Skorstenen skall vara försedd med en lättillgänglig rengöringslucka.

## Regleringsspjäll

Vi rekommenderar att du förser skorsten eller rökrör med ett regleringsspjäll, så att skorstensdraget kan regleras vid kraftig vind. Regleringsspjället får inte stänga till rökröret helt. Det skall alltid finnas en fri yta på minst 20% av skorstenens och rökrörets totala öppningsyta.

## Anslutning till skorsten

HWAM Classic 4 har rökutgång bakåt och uppåt. Den kan anslutas uppåt till en godkänd stålskorsten eller direkt bakåt till en murad skorsten. Om kaminen monteras med en oisolerad stålskorsten måste det vara minst 225 mm från brännbar vägg till den oisolerade stålskorstenen.

## Lodrätt tvärsnitt av rökkanal (Ritning B)

1. Stålskorsten.
2. Knärör, passar invändigt i kaminens rökrörsmunstycke.
3. Murat skorstensstycke

4. Inmurad bussning, passar till rökrör.
5. Väggrosett döljer reparation runt väggbussningen.
6. Skarv, tätas med tätningslist.
7. HWAM-kaminens rökkanaler.
8. Lock till bakutgång/kokplatta till toppavgång.
9. Isolering, 25 mm.
10. Invändig täckplatta.
11. Monteringsbult.
12. Regleringsspjäll i rökrör.
13. Rengöringslucka.
14. Rökrör till bakutgången (lock och isolering avlägsnas).

Om anslutningen görs uppåt ska bakutgången tillslutas med en isoleringsskiva och en täckplatta som skruvas ihop med en invändig täckplatta. Om kaminen inte står intill en brännbar vägg behövs inte isoleringen. För att få högsta möjliga temperatur i bakfacket rekommenderar vi att braskaminen ansluts med rökutgång upptill.

### **Handske**

I leveransen av HWAM braskaminen ingår en handske. Den ska skydda din hand när du sköter den varma kaminen.

### **Skorstenens betydelse**

Skorstenen är braskaminens motor och avgörande för dess funktion. Skorstensdraget ger ett undertryck i braskaminen. Detta undertryck avlägsnar röken från braskaminen. Det suger luft genom spjället till den så kallade glasspolningen som håller glaset fritt från sot och suger in luft till förbränningen genom ett primärt och ett sekundärt spjäll.

Skorstensdraget bildas vid temperaturskillnader inne i skorstenen och utanför skorstenen. Ju högre temperaturen är inne i skorstenen, desto bättre blir skorstensdraget. Det är därför nödvändigt att skorstenen värms upp ordentligt innan du stänger spjället och begränsar förbränningen i kaminen (Det tar längre tid för en murad skorsten att bli ordentligt varm än för en stålskorsten).

En bra skorsten kan fungera dåligt om den används på fel sätt. Motsvarande kan en dålig skorsten fungera bra om den används på rätt sätt.

Eftersom HWAM braskaminer har hög verkningsgrad är det viktigt att det är rätt skorstensdrag, nominellt 12 Pa.

# PLACERING AV LÖSA DELAR

---

Innan kaminen tas i bruk måste du försäkra dig om att alla lösa delar är på plats.

## **Lodrätt tvärsnitt av HWAM Classic 4 (Ritning A)**

1. Bypasspjäll. Detta pjäll skall kunna röra sig fritt när man drar i bypassstången.
2. Rökhylla. Skall placeras ovanpå sidostenarna.
3. Glöd-/vedstopp. Skall placeras bakom vinklar på båda sidorna.

## **Montering av bakfack**

För att få högsta möjliga temperatur i bakfacket rekommenderar vi att braskaminen ansluts med rökutgång upptill. Före monteringen skall kaminens lock och ringarna i spishålen tas bort samt kaminens rökutgång bakåt stängas. Därefter skall en ny Ø5 mm packning (8) placeras i bussningen till kaminens rökutgång (ritning A1). Samtidigt skall en sträng (9) läggas av det kaminkitt, som följer med till bakfacket, placeras runt spishålens kanter (ritning A2). Därefter skall bakfacket (5) sättas på plats på kaminen på ett sådant sätt att bakfackets inlopps-munstycken för rök går ned i rökutgången och spishålen på kaminens ovansida. Skorstenen eller rökröret (11) skall nu anslutas och spishålen stängas till med locken från kaminens spishål.

## **Bakfackets funktion**

När bakfackets bypasspjäll är inskjutet leds den varma rökgasen upp runt bakfacket och ger på så sätt maximal värme i bakfacket. Om bypasspjället (7) dras ut helt leds rökgasen bakom bakfacket och direkt ut i skorstenen, vilket ger minimal värme i bakfacket. Temperaturen i bakfacket regleras således genom att man öppnar bypasspjället mer eller mindre.

## **Ventil i bakfacket**

I bakfacket finns det en ventil inmonterad som, när den öppnas, fungerar som utsugning i bakfacket när det används.

## **Montering av vedmagasin**

Vedmagasinet (6) skall placeras på den plats där kaminen skall stå och sedan skall kaminen placeras ovanpå magasinet. De fyra styrtapparna på vedmagasinet skall fänga upp kaminens ben. Om ugnen vippas en aning i fogen mellan kaminen och vedmagasinet kan detta justeras med hjälp av de två justeringsskruvarna (10), som är monterade baktill i vedmagasinet.

# ELDNINGSINSTRUKTION — VED

---

## **Första gången du eldar**

Första gången du eldar i kaminen, skall du elda försiktigt, eftersom allt material bör vänjas vid värmen och vedluckan samt asklådan ska öppnas mycket försiktigt eftersom det annars finns risk för att packningarna fastnar i lacken. Vid första eldningsstillfället härddas den lack som kaminen är lackerad med och detta kan orsaka obehaglig lukt. Det bör därför vara god genomströmning av frisk luft i rummet.

## **DI. Upptändning (Ritning D)**

1. Skjut regleringshandtagen (3) helt till höger.
2. Öppna skjutpjället (2) i luckan och bypasspjället (1).  
Bypasspjället skall alltid dras ut innan luckan öppnas.
3. Lägg 2 bio upptändningsblock nederst. Lägg kluvna tändningspinnar motsvarande ca 2 vedträn (ca 2 kg) ovanpå och tänd detta. Låt luckan vara öppen på glänt tills det inte bildas mer kondens



på glaset (efter ca 5 – 10 min). Stäng luckan. Ställ regleringsstången (3) i mittposition när tändningspinnarna brinner. Låt tändningspinnarna brinna ut så att det inte längre finns några synliga flammor.

### **Viktigt!**

Asklådan får ej öppnas vid upptändningen och skall alltid vara stängd när kaminen används annars kan man förstöra automatiken.

### **D2. Kontinuerlig drift**

4. När lågorna har försvunnit och en tillräcklig glödbädd har bildats går det bra att lägga på mer ved. En tillräcklig glödbädd har uppnåtts när hela botten täcks och glöden lyser i en ring runt rostret. Lagg på två till tre nya vedbitar (max. 2 kg). När man lägger på mer ved för första gången skall skjutspjället (2) i luckan regleras så att det är öppet till hälften.
5. När det finns synliga lågor igen skall automatikens regleringshandtag (3) skjutas tillbaka till mittläget.
6. Vid kontinuerlig drift skall inte någon mer reglering av kaminen göras. Detta sköts av automatiken som ser till att det blir en jämn och konstant förbränning. Om man önskar mer värme skjuter man regleringshandtaget längre åt höger och om man önskar mindre värme skjuter man regleringshandtaget längre åt vänster. Man får dock aldrig stoppa tillförseln av primär luft helt. När kaminen är kall skall alla spjäll stängas.

## **GENERELLT OM ELDNING**

---

### **Snabb eller kraftig värme**

Snabb eller kraftig värme uppnås genom att man eldar med många men små vedträn.

### **Maximal förbränning**

Man får maximalt, per timme, elda med 2,0 kg vedträ eller 1,6 kg kol.

Överstigs denna gräns omfattas kaminen inte längre av fabriksgarantin och kaminen kan förstöras av hög värme.

### **Lång brinntid**

Lång brinntid får man om man eldar med få (minst två) men mycket stora vedträn och om man samtidigt minskar spjällets öppning med regleringsstången (3). För att öka brinntiden kan man stänga till skjutspjället i luckan så det är halvöppet - dock aldrig mer än att glaset är fritt från sot.

### **För svag eldning**

Om det elfasta materialet i brännkammaren är svart efter eldningen, kaminen förorenas och automatiken inte fungerar optimalt bör man öppna regleringsstången och eventuellt skyddsspjället på luckan. Det kan dessutom finnas behov av att bränna av en större mängd ved.

### **Rengöring av glaset**

Det är lämpligt att torka av fönsterrutan efter avslutad eldning. Detta görs bäst med hushållspapper.

**Observera att eldning med andra bränsletyper än ved förorsakar en sotig ruta.**

### **Bränsletyper**

Vi rekommenderar användning av björk- eller bokved som kluvits och förvarats utomhus under tak i minst ett år. Ved som förvaras inomhus blir gärna för torr och brinner för fort.

Briketter ger mycket värme. Vissa typer utvidgas kraftigt, vilket ger en okontrollerad förbränning.

Briketter är mycket gasfattiga och ska därför användas på samma sätt som energikoks. Dessutom är briketter bra att avsluta dagens eldning med eftersom de kan brinna hela natten.

**Kaminen är endast EN-godkänd för eldning med vedträ. Det är förbjudet att elda med spånplattor, lackerat, målat eller impregnerat trä, plast samt gummi.**

## UNDERHÅLL

---

### Rengöring

Kaminen bör endast underhållas då den är kall. Det dagliga underhållet är minimalt. Det är lättast att dammsuga kaminen utvändigt med ett munstycke med mjuk borste. Man kan även damma av kaminen med en torr, mjuk trasa eller en mjuk sopborste. Men kom ihåg, endast på en kall kamin.

Grundligt underhåll av kaminen bör ske en gång om året. Brännkammaren skall då rengöras från aska och sot. Lucka och låsbeslag skall smörjas med kopparfett.

### Sotning (Ritning A)

Före sotning måste rökhyllan monteras av, så att det går att sopa ner sot och aska i brännkammaren. Rengör brännkammaren efter sotning och montera tillbaka rökhyllan. Det är mycket viktigt för kaminens funktion att de är korrekt monterade.

- Ta bort en av sidostenarna och ta ut rökhyllan (2).
- Öppna bypasspjället (1). Askan från sotningen faller ner i brännkammaren och lägger sig på bypasspjället varifrån den lätt kan borstas ner i brännkammaren.
- Om kaminen är utrustad med en baksektion skall baksektionens bypassstång (7) också dras ut före sotningen.
- Eventuell rengöring av bakfackets sidor skall göras genom hålen till spisringarna.
- Före rengöringen av kaminens cirkulationskanaler skall brännkammarens sidoplattor tas bort. Detta görs lätt genom att man fattar tag i sidoplattornas bakkant och drar dem in mot mitten. Bakplattor och eventuella bottenplattor samt rooster skall därefter tas bort. Cirkulationskanalerna är nu fritt åtkomliga hela vägen runt kaminens botten varifrån aska och sot kan skrapas ner i asklådan.

### Aska

Asklådan töms lättast genom att man drar en avfallspåse över lådan, vänder den upp och ner och därefter försiktigt drar upp den ur påsen igen. Aska tas om hand av den vanliga renhållningen och sophanteringen.

**Var uppmärksam på att det kan finnas glöd i askan upp till 24 timmar efter det att elden i kaminen har slocknat!**

### Isolering

Brännkammarens effektiva men porösa isolering kan med tiden bli sliten och skadad.

Det betyder inte något för kaminens effektivitet att isoleringen är skadad. Den bör dock bytas ut när slitaget överstiger halva den ursprungliga tjockleken på isoleringen.

## Lucka/glas

Kontrollera att luftspringorna i luckramen är fria från aska och sotpartiklar.

Om glasluckan är sotig kan den rengöras med hushållspapper. Kontrollera regelbundet att packningarna i lucka och asklåda är hela och mjuka. Om så inte är fallet bör de bytas ut. Använd endast originalpackningar.

## Efterbehandling av ytor

Braskaminens ytor behöver inte efterbehandlas, men om lacken har skadats kan du reparera den med en speciell Senothermspray som du kan köpa hos din kaminåterförsäljare.

## Garanti

Vid bristfälligt underhåll bortfaller garantin.

# DRIFTSSTÖRNING

---

## Glaset blir sotigt

Träet är för fuktigt. Elda endast med ved som lagrats minst 12 månader under halvtak och som har max. 18% fuktighet.

Bristfällig tillförsel av sekundär luft till glasspolningen. Öppna skjutspjället i luckan ytterligare. Packningen i luckan kan vara otät.

## Rök ut i rummet när luckan öppnas

- Spjället i skorsten kan vara stängt. Öppna spjället.
- Inget drag i skorstenen. Se avsnittet om skorsten eller kontakta sotare.
- Rengöringsluckan otät eller har fallit ur. Byt ut eller montera rengöringsluckan.
- Öppna aldrig luckan så länge veden brinner med synliga lågor.

## Skenande förbränning

Packningen i luckan eller asklådan är otät. Montera ny packning.

Om det är för kraftigt drag i skorstenen kan det vara nödvändigt att stänga regleringsstången. När kaminen inte används ska alla spjäll vara stängda.

Om stålplattorna i brännkammaren flagar eller deformeras sker eldningen på ett felaktigt sätt. Avbryt användningen och kontakta återförsäljaren.

Vid driftstörningar som du inte kan avhjälpa själv ber vi dig kontakta inköpsstället.

# PRESTANDEDEKLARATION

---

På vår webbplats kan du ladda ned prestandadeklarationen via denna länk:

HWAM Classic 4: [www.hwam.se/dop/classic4](http://www.hwam.se/dop/classic4)

## Legislation

Installation of your woodburning stove must always comply with local building regulations. It is a good idea to consult with your local chimney sweep before installing, since he will be the one to sweep the chimney and stove.

## Room requirements

There must be a constant supply of fresh air to the room in which the stove is to be installed. A window that opens or an adjustable air vent should suffice.

Please be aware that not all glass parts are heat-resistant. For this reason, a glass wall should sometimes be treated as a flammable wall, in which case we ask you to contact your local chimney sweep or glass producer to hear at what distance the stove should be kept from glass.

## Load-bearing capacity of the floor

Before installing the stove, you must ensure that the load-bearing capacity of the floor can withstand the weight of the stove and the chimney. The weight of the stove is indicated in the brochure, and that of the chimney should be calculated according to its dimensions and height.

## Distance to inflammable materials

Your HWAM woodburning stove should always be installed on a non-combustible hearth. If it is installed on a wooden floor or similar, the floor must be covered with a non-combustible material.

(Drawing C)

A. Recommended for brick wall, cm	10
A. For inflammable back wall, cm	10
B. For inflammable side wall, cm	25
C. Fireproof area in front, cm	70
D. Distance to furnishings in front, cm	80

## Chimney requirements

The chimney must be of a sufficient height to enable an adequate draft and to prevent smoke problems. Chimney draft nominal Pa. 12.

The chimney must have a minimum opening equivalent to  $\varnothing$  15 cm.

The chimney opening should always be at least the size of the outlet socket of the stove.

The chimney must have an easily accessible soot door.

## Air damper

We recommend that the chimney or the pipe is equipped with a damper so that the chimney draught can be regulated on days with strong winds. It is not allowed that the damper close the pipe totally. There must always be a free area of min. 20% of the total opening of the chimney or the pipe.

## Connection to the chimney

HWAM Classic 4 has both rear and top smoke outlet that can be connected to an approved steel chimney on top or directly out at the rear to a brick chimney. If the stove is connected with an uninsulated steel chimney, there must be a distance of 225 mm from the inflammable wall to the uninsulated steel chimney.

### **Vertical cross-section of smoke flue (Drawing B):**

1. Steel chimney.
2. Knee pipe. Fits into the smoke flue socket.
3. Jamb of the brick-built chimney.
4. Built-in pipe sleeve. Fits smoke flue.
5. Wall rosette. Covers disruption to wall around pipe sleeve.
6. Joint. Sealed with packing material.
7. Smoke ducts of the HWAM stove.
8. Cover for back outlet/hotplate for top outlet.
9. Insulation. 25 mm thickness.
10. Inside cover.
11. Fitting bolt.
12. Smoke flue regulating damper.
13. Soot door.
14. Smoke flue for back outlet (remove cover and insulation).

When the stove is connected at the top, the back outlet is shut off with an insulation disc and a cover plate which is bolted to an inside cover plate. No insulation is necessary if the stove adjoins a non-flammable wall. We recommend that the stove is connected to a top outlet in order to achieve the highest possible temperatures in the baking section.

### **Glove**

A glove is delivered with your HWAM woodburning stove. This glove protects your hand when operating the hot stove.

### **The importance of the chimney**

The chimney is the “motor” of the stove and it is crucial for the functioning of the woodburning stove. The chimney draft provides a partial vacuum in the stove. This vacuum removes the smoke from the stove, sucks air through the dampers for the so-called glass pane rinse which keeps the glass free of soot, and sucks in air through both primary and secondary dampers for the combustion.

The chimney draft is created by the differences in the temperature inside and outside the chimney. The higher the temperature within the chimney, the better the draft. It is crucial, therefore, that the chimney is warmed through properly before closing the damper and limiting the combustion in the stove (a brick chimney takes longer to warm through than a steel chimney).

Even a good chimney can function badly if it is not used correctly. Similarly, a bad chimney may function well if it used correctly.

As HWAM stoves have a high efficiency, it is important to have the right chimney draft, min. 12 Pa.

# FITTING THE LOOSE PARTS

---

Before you start using the stove, you must ensure that all loose parts are fitted correctly.

## **Vertical cross-section of HWAM Classic 4 (Drawing A)**

1. By-pass damper. Can tip freely when the by-pass lever is pulled.
2. Smoke shelf. Is placed on top of the side stones.
3. Ember / log guard. Is placed behind angles in both sides.

## **Mounting of the baking section**

We recommend that the stove is connected to a top outlet in order to achieve the highest possible temperatures in the baking section. Before mounting the baking section, the covers and the rings for the cooking holes are removed, and the smoke outlet to the rear is closed. After this a new Ø5 mm sealing (8) is placed down into the smoke outlet socket (drawing A1). At the same time a cushion (9) made out of the stove kit delivered with the baking section is placed round in the edge of the cooking holes (drawing A2). Then the baking section (5) is placed on top of the stove so the smoke inlet sockets of the baking section are standing down in the smoke outlet as well as in the cooking holes on top of the stove. Chimney or smoke flue (11) is connected, and the cooking holes are closed with the cover plates coming from the cooking holes of the stove.

## **The function of the baking section**

When the by-pass damper of the cooking section is pushed in, the hot smoke gas is conducted up around the baking section, thus giving the maximum heat in the baking section. When the by-pass damper (7) of the baking section is pulled completely out, the smoke gas is conducted behind the baking section and directly out into the chimney, thus giving minimum heat in the baking section. Consequently, the temperature in the baking section is regulated by opening the by-pass damper more or less.

## **Valve in the baking section**

In the baking section a valve is mounted that, when opened, is functioning as an extraction in the cooking section when it is used.

## **Mounting of the wood magazine**

The wood magazine (6) is placed where the stove is to stand, and the stove is placed on top of it. The four guide pins on the wood magazine must catch the legs of the stove. If the stove tips a little in the coupling between the stove and the wood magazine, this is adjusted by means of the two adjusting screws (10) mounted at the back of the wood magazine.

## **Air damper in the front door (Drawing D)**

The air damper in the front door regulates the rinsing air that keeps the glass free from soot. The sliding damper should only be closed that much down that the rinsing air is still able to keep the glass clean.

The rinsing air enters into the secondary air supply ensuring a good secondary combustion of the smoke gases.

The glass in the door can only keep itself free from soot, if the chimney draft is sufficient, the combustion is optimal, and if the firewood is dry. At nominal chimney draft, half open will be suitable.

# FIRING MANUAL — WOOD

---

## **Your first heating session**

When you light up for the first time, you must do this very carefully as all materials must be heated gradually. The door and the ashpan should be opened very carefully as there will otherwise be a risk that the gaskets will stick to the lacquer. The coating on the stove will be cured the first time the stove is lit, and this may create an odour. Ensure for adequate ventilation.

## **D1. Firing (Drawing D)**

1. The regulation rod (3) is pushed farthest to the right.
2. The sliding damper (2) in the door and the by-pass damper (1) are opened. Always pull out the by-pass damper before opening the door.
3. Place 2 firelighters at the bottom of the stove. On top of this, place an amount of split kindling wood equivalent to two logs (not more than 2 kg). Now light up. Keep door slightly open until there is no more condensation (approx. 5 – 10 minutes). Shut the door. When the kindling wood burns well, the regulating rod (3) is placed in middle position. Let the kindlings burn out till there are no more visible flames.

## **Important!**

Do not open the ash pan when lighting up and always keep it closed when the stove is in use, if not you can destroy the automatic control.

## **D2. Continuous use**

4. When there are no more visible yellow flames, and a right ember is there, you can fire again. A right ember is when the whole bottom is covered, and the glows are lighting in a ring around the shaking grate. Add 2 – 3 pieces of firewood (max 2 kg). At first firing, the sliding damper (2) in the door is regulated down to half open.
5. When there are visible yellow flames again, the regulating rod (3) of the automatic air flow regulating system is pushed back to middle position.
6. When in continuous use, no further regulation is necessary. This is done by the automatic air flow regulating system giving an even, constant burning. But if you want more heat, the regulating rod is pushed further to the right, and if you want less heat, the regulating rod is pushed further to the left. However, you may never close the primary air supply completely. When the stove is cold, all dampers are closed.

# FIRING IN GENERAL

---

## **Rapid or fierce heat**

Rapid or fierce heat is obtained by burning many small pieces of wood.

## **Maximum amounts of fuel**

The stove is approved for a maximum hourly burning of 2,0 kg wood or 1,6 kg briquettes. If these limits are exceeded, the stove will no longer be covered by the factory guarantee, and it may also become damaged due to excessive heat.

## **Prolonged burning time**

Prolong the burning time by burning a few (at least 2) very large pieces of wood while at the same time closing the thermostatic control. The burning time can also be prolonged by setting the sliding damper in the door to half open, though never more than would make the glass pane sooty.

### **Insufficient firing**

If the fireproof materials in the combustion chamber are blackened after a fire, then the stove is polluting, and the automatic air flow regulating system is malfunctioning. It will be necessary, therefore, to open the thermostatic controller. It may also be necessary to burn more wood.

### **Cleaning the glass**

We recommend wiping the glass after a fire. This is best done using a paper towel.

**Be aware that using fuels other than wood will cause soot to form on the glass!**

### **Types of fuel**

We recommend using birch or beechwood, which has been split and stored for at least one year outdoors under cover. Wood stored indoors tends to become too dry and burn too quickly.

Briquettes give off a lot of heat. Certain types expand considerably, thus causing an uncontrollable combustion.

Briquettes are very poor in gas. The air damper in the door can therefore be closed almost completely down. Furthermore, briquettes are good when terminating the firing of the day, as they can burn throughout the night.

**The stove is EN-approved for firing wood only. No particle board, lacquered, painted or treated wood, plastics, or rubber may be burned.**

## MAINTENANCE

---

### **Maintenance**

Any maintenance of the stove should only be carried out when it is cold. Daily maintenance is limited to vacuum cleaning the stove externally, using the soft brush attachment. You can also dust the stove using a dry, soft cloth or brush, but on a cold stove only.

Once a year, the stove should be thoroughly serviced. The combustion chamber should be cleared of ashes and soot. Door and fittings should be lubricated using a copper-based grease.

### **Cleaning (Drawing A)**

Prior to sweeping, dismount the smoke shelf, so that soot and ashes can be swept down into the combustion chamber. After the sweeping of the chimney, clean the combustion chamber, and afterwards remount the smoke plate. It is very important for the function of the stove that these are mounted correctly.

- Remove one of the side stones and take out the smoke shelf (2).
- Open the by-pass damper (1). Ashes and soot from the sweeping will fall down partly in the combustion chamber, partly lie on the by-pass damper from which it is easy to sweep the ashes and the soot down into the combustion chamber.
- If the stove has a baking section, the by-pass (7) rod of the baking section is also pulled out prior to sweeping.
- The cleaning, if any, of the sides of the baking section follows through the holes to the cooking rings.
- Before cleaning the surrounding flues of the stove, the side plates of the combustion chamber are removed. This is done by taking the rear edge of the side plates and pull them towards the middle.



Rear plates as well as bottom plates and grates, if necessary, are now removed. There is now free entrance to the surrounding flues all the way around the bottom of the stove from where ashes and soot can be scraped down into the ash pan.

### **Ashes**

The ash pan is best emptied by pulling a rubbish bag over the pan, tipping it and then carefully pulling it out of the bag. Ashes are disposed of via the domestic rubbish collection.

**Please note that there may be embers in the ashes for up to 24 hours after the fire has gone out!**

### **Insulation**

The efficient, but porous insulation of the combustion chamber may, in time, become worn and damaged. Cracks in the insulation have no effect on the efficiency of the stove. The insulation should be replaced, however, when due to wear and tear it is reduced to less than half the original thickness.

### **Door/glass**

Check that the air ducts in the frame of the lid are free from ashes and soot. If the glass is blackened with soot, it can be cleaned using paper towel. Check frequently to ensure that seals in the door and ash pan are intact and not brittle. Failing this, they should be replaced. Use original seals only.

### **Surface**

The surface normally requires no treatment. Any damage to the coating may be remedied using a Senotherm spray.

### **Guarantee**

The guarantee does not cover damage due to insufficient maintenance!

## **OPERATIONAL PROBLEMS**

---

### **Blackened glass**

The wood is too damp. Only use wood stored for at least 12 months under cover and with a moisture level not exceeding 18% RH.

Insufficient intake of secondary air for glass pane rinse. Open sliding damper in door further. Seal in door might not be tight.

Smoke in the room when opening door

- The grate in the chimney can be closed. Open the grate.
- Insufficient chimney draft. See section on chimney or contact chimney sweep.
- Soot door leaking or dislodged. Replace or refit.
- Never open the door when there are still flames on the wood.

### **Uncontrollable combustion**

Faulty seal in door or ash pan. Fit new seal.

If there is an excessive chimney draft, it may be necessary to close the regulating rod. Close all dampers when the stove is not in use.

If the steel plates in the combustion chamber develop scales or become deformed, this is due to excessive heat. Stop using the stove and contact the manufacturer.

At interruptions that you cannot yourself rectify, you should contact the place where you bought the stove.

## DECLARATION OF PERFORMANCE

---

The DoP can be downloaded from our website via the following link:

HWAM Classic 4: [www.hwam.com/dop/classic4](http://www.hwam.com/dop/classic4)

## Gesetzliche Vorschriften

Bei der Installation Ihres HWAM Ofens sollten stets alle gesetzlichen Vorschriften sowie die vor Ort geltenden Baubestimmungen eingehalten werden. Lassen Sie sich vor Montage des Ofens von Ihrem Schornsteinfegermeister beraten. Er dürfte sich in diesen Dingen auskennen.

## Räumliche Anforderungen

Im Raum, wo der Ofen aufgestellt wird, muss eine Zufuhr frischer Verbrennungsluft gewährleistet sein. Ein aufklappbares Fenster oder ein justierbares Luftventil genügt.

Es ist darauf zu achten, dass Glas nicht unbedingt hitzefest sein muss. Da eine Glasfläche ggf. in die Kategorie ‚brennbare Wand‘ einzustufen ist, sollte der Hersteller bzw. der Schornsteinfegermeister befragt werden.

## Tragende Unterlage

Vergewissern Sie sich vor Montage des Ofens, dass die Unterlage das Gewicht des Ofens und des Schornsteins tragen kann. Das Ofengewicht entnehmen Sie bitte der Broschüre, das Gewicht des Schornsteins errechnet sich aus der Dimension und der Höhe.

## Abstand zu brennbarem Material

Stellen Sie Ihren HWAM Ofen auf eine nicht-brennbare Unterlage. Steht der Ofen auf einem Holzfussboden o.ä., muss in Deutschland der Boden 50 cm vor und 30 cm beiderseits des Ofens (von der Heizöffnung aus gesehen) mit einem nicht brennbaren Material ausgelegt werden.

(Zeichnung C)

A. Nicht brennbare Wand, cm	10
A. Brennbare Wand, cm	10
B. Brennbare Wand, Seite, cm	25
C. Feuersicherer Abstand, cm	70
D. Einrichtungsabstand, vorne, cm	80

## Anforderungen an den Schornstein

Der Schornstein muss so hoch sein, dass ein guter Zug gewährleistet ist, und der Rauch keine Belästigung darstellt. Nomineller Zug: ca. 12 Pa.

Der Schornstein sollte eine Lichtöffnung von mindestens Ø 150 mm haben. Als weitere Mindestanforderung gilt, dass die Öffnung stets dem Auslassstutzen des Ofens größtmäßig entsprechen muss. Der Schornstein sollte außerdem eine leicht zugängliche Reinigungstür haben.

## Regelschieber

Es empfiehlt sich, die Schornstein oder das Rauchrohr mit einem Regelschieber zu versehen, damit der Schornsteinzug sich auch an Tagen mit starkem Außenwind regeln lässt. Der Regelschieber sollte das Rauchrohr nie ganz schließen. Achten Sie darauf, dass die gesamte Lichtfläche des Schornsteins und Rauchrohres eine freie Fläche von mindestens 20% aufweist.

## Anschluss an den Schornstein

Die HWAM Classic 4 hat sowohl einen hinteren als auch einen oberen Rauchabzug. Der Ofen kann nach oben, oder direkt nach hinten an einen Schornstein angeschlossen werden. Wird der Ofen mit einem unisolierten Stahlschornstein montiert, muss der Abstand von brennbarem Wand zum unisolierten Stahlschornstein 225 mm sein.

## **Vertikalschnitt im Rauchkanal (Zeichnung B)**

1. Stahlschornstein.
2. Knierohr. Innen im Rauchrohranschluss montieren.
3. Gemauerte Schornsteinwange.
4. Eingemauerte Buchse. Entspricht der Größe des Rauchrohres.
5. Wandrosette. Kaschiert Reparaturen im Bereich der Mauerbuchse.
6. Verbindungsstelle. Mit Dichtungsschnur abdichten.
7. Rauchkanäle des HWAM Ofens.
8. Deckel für hinteren Abzug/Kochplatte für oberen Abzug.
9. Isolierung. 25 mm.
10. Abdeckplatte, innen.
11. Montagebolzen.
12. Regelschieber des Rauchrohres.
13. Reinigungstür.
14. Rauchrohr für hinteren Abzug (Deckel und Isolierung entfernen).

Erfolgt der Anschluss nach oben, wird der hintere Abzug mit einer Isolierscheibe und einer "Abdeckplatte" zugemacht. Diese werden mit einer Abdeckplatte innen verbolzt. Wenn der Ofen nicht an einer brennbaren Wand steht, kann die Isolierung ausgelassen werden. Um im Backfach die höchst mögliche Temperatur zu erhalten, empfehlen wir, den Kaminofen mit einem oberen Rauchabgang anzuschließen.

## **Handschuh**

Zusammen mit Ihrem HWAM Kaminofen wird ein Handschuh mitgeliefert. Dieser Handschuh soll Ihre Hand schützen, wenn Sie den warmen Ofen bedienen.

## **Schornstein**

Der Schornstein ist der Motor des Kaminofens und für die allgemeine Ofenfunktion von entscheidender Bedeutung. Der Zug im Schornstein erzeugt im Ofen einen Unterdruck. Dieser entfernt den Rauch im Ofen, saugt durch den Schieber Luft für die Scheibenspülung an, die die Scheibe rußfrei hält. Außerdem wird durch den Unterdruck dafür gesorgt, dass durch den primären bzw. sekundären Schieber Luft für die Verbrennung zugeführt wird.

Der Schornsteinzug wird durch die unterschiedlichen Temperaturen im und außerhalb des Schornsteins erzeugt. Je höher die Temperatur im Schornstein, desto besser der Zug. Deshalb ist es besonders wichtig, dass der Schornstein gut durchgeheizt wird, bevor die Schieber vorgeschoben und die Verbrennung im Ofen gedrosselt werden (ein gemauerter Schornstein wird nicht so schnell warm wie ein Schornstein aus Stahl).

Auch bei einem erstklassigen Schornstein kommt es zu Funktionsfehlern, wenn er falsch bedient wird. Umgekehrt kann ein schlechter Schornstein durchaus gut funktionieren, wenn er richtig bedient wird. Da HWAM Öfen einen hohen Wirkungsgrad haben, ist der richtige Schornsteinzug wichtig, nomineller Zug 12 Pa.

# MONTAGE VON EINZELTEILEN

---

Bevor Sie den Ofen aufstellen, sollten Sie sich vergewissern, dass alle Einzelteile vorschriftsgemäß montiert wurden.

## **Senkrechter Schnitt von HWAM Classic 4 (Zeichnung A)**

1. Bypass-Schieber: Beim Herausziehen der Bypass-Stange sollte der Schieber frei beweglich sein.
2. Rauchplatte: Wird oben auf den Seitensteinen angebracht.
3. Stehrost: Ist hinter dem Winkelstahl auf beiden Seiten anzubringen.

## **Montage des Backofens**

Um im Backfach die höchst mögliche Temperatur zu erhalten, empfehlen wir, den Kaminofen mit einem oberen Rauchabgang anzuschließen. Vor der Montage Deckel und Ringe der Kochlöcher entfernen und Rauchabzug nach hinten schließen. Danach eine neue Ø5 mm Dichtungsschnur (8) in die Rauchabzugsbuchse des Ofens legen (Zeichnung A1). Den beigefügten Ofenkitt zu einer Wurst (9) rollen und ringsum im gesamten Kantenbereich verlegen (Zeichnung A2). Danach den Backofen (5) oben auf dem Kaminofen anbringen, und zwar so, dass die Rauchzugangsstütze des Backofens unten im Rauchabzug und in den Kochlöchern zu stehen kommen. Den Schornstein oder das Rauchrohr (11) hiernach an den Rauchabzug des Backfacks anschließen und Kochlöcher mit den dafür vorgesehenen Deckeln zumachen.

## **Funktion des Backofens**

Ist der Bypass-Schieber des Backofens zugeschoben, werden die erhitzten Rauchgase in den Bereich des Backofens geleitet und erzeugen dort eine maximale Wärme. Beim Herausziehen des Bypass-Schiebers (7) werden die Rauchgase dagegen hinten um das Backofen und direkt in den Schornstein geleitet. Dadurch wird der Backofen nur minimal erwärmt. Von der Einstellung des Bypass-Schiebers hängt es also ab, ob im Backofen eine hohe oder niedrigere Temperatur erzeugt wird.

## **Ventil im Backofen**

Im Backofen wurde ein Ventil montiert, das, wenn es geöffnet wird, eine Absaugung des Backofens vornimmt, wenn er benutzt wird.

## **Montage des Holzfachs**

Das Holzfach (6) an den vorgesehenen Standort des Ofens stellen, Ofen danach anheben und oben auf dem Holzfach plazieren. Die vier Lenkzapfen des Holzfachs müssen in die Beine des Ofens einrasten. Sollte der Ofen nach der Montage an der Verbindungsstelle zwischen Ofen und Holzfach leicht wackeln, kann mit den zwei Schrauben zur Feineinstellung (10), die im hinteren Bereich des Holzfachs montiert wurden, nachjustiert werden.

## **Luftschieber in der Fronttür (Zeichnung D)**

Der Luftschieber in der Fronttür reguliert die Spülluft, die die Glasscheibe frei von Ruß hält. Der Schieber sollte nur so weit gedrosselt werden, dass die Spülluft dazu immer noch imstande ist, das Glas rußfrei zu halten.

Die Spülluft dient dem Ofen als zusätzliche sekundäre Luftzufuhr, die eine gute Nachverbrennung der Rauchgase gewährleistet.

Bei ausreichendem Schornsteinzug, optimaler Verbrennung und bei Verwendung von trockenem Heizmaterial dürfte es zu keiner Rußbildung am Glas der Ofentür kommen. Bei nominellem Schornsteinzug dürfte halb offen passend sein.

# FEUERUNGSANLEITUNG – HOLZ

---

Wenn Sie das erste Mal heizen, sollten Sie behutsam vorgehen, da sich alle Ofenmaterialien zunächst an die Wärme gewöhnen müssen. Die Tür und die Aschenschublade muss vorsichtig geöffnet werden, da anderenfalls die Dichtungen am Lack festkleben können. Beim Heizen härtet der Lack, mit dem der Ofen behandelt wurde, nach. Dabei kann es vereinzelt zu Geruchsbelästigungen kommen. Sorgen Sie deshalb immer für eine gute Entlüftung.

## **D1. Anheizen (Zeichnung D)**

1. Den Reguliergriff (3) ganz nach rechts schieben.
2. Den Schieber (2) in der Tür und den By-Pass Schieber (1) öffnen. Den By-Pass immer vor dem Öffnen der Tür ausziehen
3. Legen Sie 2 Stck. Zündtabs zuunterst. Dann Kleinholz obendrauf, die etwa 2 Holzstücke entsprechen (nicht über 2 kg). Dann anzünden. Lassen Sie zunächst die Tür angelehnt, bis sich auf dem Glas kein Kondensat mehr bildet (nach etwa 5 – 10 Minuten). Danach die Tür schließen. Wenn alle Kleinholzstücke brennen, den Reguliergriff (3) in mittlerer Position stellen. Lassen Sie das Kleinholz ganz ausbrennen, bis es keine sichtbare Flammen mehr gibt.

### **Achtung!**

Das Aschenfach beim Anheizen bitte nicht öffnen. Lassen Sie das Aschenfach beim Benutzen des Ofens stets geschlossen, sonst kann man die Automatik zerstören.

## **D2. Kontinuierlicher Betrieb**

4. Wenn die Flammen erloschen sind, und eine passende Glutschicht erreicht ist, können Sie wieder nachlegen. Eine passende Glutschicht ist, wenn der ganze Boden gedeckt ist, und die Glüte in einem Ring um den Rüttelrost leuchten. Legen Sie 2 – 3 Holzstücke nach (max. 2 kg). Bei erstem Nachlegen wird der Schieber (2) in der Tür bis halb offen herunterreguliert.
5. Wenn es wieder sichtbare Flammen gibt, wird der Reguliergriff der Automatik (3) zurück zur Mittelposition geschoben.
6. Bei kontinuierlichem Ofenbetrieb muss der Ofen nicht weiter eingestellt werden. Das erledigt ganz allein die Automatik, die für eine gleichmäßige, konstante Verbrennung sorgt.

Bei zusätzlichem Wärmebedarf den Reguliergriff länger nach rechts schieben, und bei geringerem Wärmebedarf den Reguliergriff länger nach links schieben. Nie aber ganz für die Zufuhr von primärer Luft schließen. Wenn der Ofen kalt ist, sind alle Schieber zu schließen.

# ALLGEMEINES ÜBER FEUERUNG

---

## **Schnelle oder kräftige Erwärmung**

Zu einer schnellen oder kräftigen Erwärmung kommt es, wenn mit vielen kleinen Holzstücken geheizt wird.

## **Maximale Verbrennung**

Der Kaminofen ist für folgende maximale Brennwerte pro Stunde zugelassen:  
2,0 kg Holz oder 1,6 kg

Briketts Wird diese Grenze überschritten, entfällt die für den Ofen übliche Werksgarantie. Es besteht zudem die Gefahr einer Beschädigung durch zu intensive Wärme.

### **Lang andauernde Brennzeit**

Eine lang andauernde Brennzeit wird erreicht, wenn mit wenigen (mindestens 2), dafür aber sehr großen Holzstücken geheizt und der Temperaturregler gleichzeitig nach unten geregelt wird. Um die Brennzeit zu verlängern, kann der Schieber in der Tür bis zur Mittelposition gedrosselt werden - aber nie so viel drosseln, dass die Scheibe verrußt.

### **Zu schwaches Heizen**

Sollten die feuerfesten Materialien in der Brennkammer nach dem Einheizen schwarz angelaufen sein, droht der Ofen zu verschmutzen, und die Automatik kann nicht optimal arbeiten. Öffnen Sie deshalb den Temperaturregler und eventuell den Schieber auf der Tür. Außerdem kann das Verbrennen größerer Mengen Holz in solchen Fällen von großem Nutzen sein.

### **Glasreinigung**

Wir empfehlen Ihnen, die Scheibe nach dem Heizen mit einem trockenen Papiertuch.

**Bitte achten Sie darauf, dass die Scheibe beim Heizen mit anderen Brennmaterialien als Holz verrußen wird!**

### **Brennmaterialien**

Verwenden Sie Birken- oder Buchenholz. Vor dem Gebrauch muss das Holz zerkleinert und mindestens 1 Jahr im Freien unter einem Schutzdach aufbewahrt worden sein. Holz, das drinnen aufbewahrt wird, trocknet leichter aus und verbrennt deshalb beim Heizen zu schnell.

Briketts geben viel Wärme ab. Bestimmte Typen weiten sich sehr stark aus, was eine unkontrollierbare Verbrennung zur Folge haben kann.

Briketts sind sehr gasarm. Der Luftschieber in der Tür kann deshalb fast gedrosselt werden. Briketts eignen sich besonders gut dazu, die Feuerung eines Tages abzuschließen, da sie die Nacht hindurch brennen können.

**Der Kaminofen ist ausschließlich für das Heizen mit Holz zugelassen. Verwenden Sie auf keinen Fall Spanplatten, lackiertes, bemaltes oder imprägniertes Holz, Kunststoffe oder Gummi.**

## WARTUNG

---

### **Wartung**

Wartungsarbeiten sollten nur bei einem kalten Ofen erfolgen. Die tägliche Wartung des Ofens beschränkt sich auf ein Minimum. Nehmen Sie am besten einen Staubsauger mit kleinem Mundstück und weichen Borsten und saugen Sie den Ofen damit von außen ab, oder reinigen Sie ihn mit einem weichen, trockenen Tuch oder einem weichen Staubwedel. Nicht vergessen: Nur auf einem kalten Ofen. Einmal im Jahr sollte der Ofen gründlich überholt werden. Besonders wichtig ist dabei die Reinigung der Brennkammer, da sich dort Asche und Ruß ansammeln. Außerdem sind Türen und Verschlusscharnieren mit Kupferfett einzufetten.

### **Reinigung (Zeichnung A)**

Vor dem Fegen ist die Rauchplatte aus dem Ofen zu nehmen, damit Ruß und Asche in die Brennkammer gefegt werden können. Nach dem Schornsteinfegen wird die Brennkammer gereinigt, und die Rauchplatte wieder montiert. Es ist für die Funktion des Ofens außerordentlich wichtig, dass diese korrekt angebracht ist.

- Einen der Seitensteine entfernen und die Rauchplatte (2) herausnehmen.

- Den By-Pass Schieber (1) öffnen. Asche und Ruß vom Fegen werden teils in die Brennkammer herunterfallen, sich teils auf den By-Pass Schieber legen, wovon sie in die Brennkammer einfach gefegt werden können.
- Ist der Kaminofen mit einem Backofen versehen, ist die By-Pass Stange des Back-ofens (7) auch vor dem Schornsteinfegen herauszuziehen.
- Eine eventuelle Reinigung der Backofenseiten erfolgt durch die Kochlöcher.
- Vor Reinigung der Rundzugskanäle sind die Seitenplatten der Brennkammer zu entfernen. Dieses erfolgt ganz einfach dadurch, die Hinterkante der Seitenplatten festzunehmen und sie gegen die Mitte zu ziehen. Die Hinterplatten und eventuelle Bodenplatten sowie den Rost danach entfernen. Es ist jetzt freier Zugang zu den Rundzugskanälen um den ganzen Boden des Ofens, wovon Asche und Ruß in den Aschenkasten herunter gefegt werden können.

### **Asche**

Das Entleeren der Aschenschublade ist denkbar einfach. Eine Abfalltüte wird über die Schublade gestreift, der Inhalt in die Tüte gekippt, und die Schublade wieder behutsam aus der Tüte gehoben. Die Asche bei der Müllabfuhr abgeben.

**Beachten Sie bitte, dass bis zu 24 Stunden nach Erlöschen des Feuers die Asche noch vereinzelt glühen kann!**

### **Isolierung**

Die effektive, aber poröse Isolierung der Brennkammer unterliegt einem gewissen Verschleiß und kann mit der Zeit Beschädigungen aufweisen. Dies hat zunächst keinen negativen Einfluss auf die Effektivität des Ofens. Sobald aber der Verschleiß die Hälfte der ursprünglichen Dicke übersteigt, sollte die Isolierung unbedingt ausgewechselt werden.

### **Tür/Glas**

Kontrollieren Sie, dass die Luftspalten im Türrahmen von Asche und Rußpartikeln frei sind. Bei Ver-  
rührung am besten Glastür mit Papiertuch reinigen. Kontrollieren Sie in regelmäßigen Abständen, dass die Dichtungen an der Tür und am Aschenfach weich und unbeschädigt sind. Ist dies nicht der Fall, müssen sie unbedingt ausgewechselt werden. Bitte nur Originaldichtungen verwenden.

### **Oberfläche**

Normalerweise erweist sich eine nachträgliche Behandlung der Oberfläche als nicht erforderlich. Eventuelle Lackschäden lassen sich schnell und mühelos mit Senotherm-spray ausbessern.

### **Garantie**

Bei nicht erfolgter Wartung entfällt die Garantie des Ofenherstellers!

## **BETRIEBSSTÖRUNGEN**

---

### **Verrußtes Glas**

Zu feuchtes Holz. Heizen Sie nur mit gelagertem Holz (mindestens 12 Monate unter Schutzdach) mit einem Feuchtigkeitsgehalt von etwa 18%.

Fehlende Zufuhr von sekundärer Luft für Scheibenspülung. Der Schieber in der Tür mehr öffnen. Die Dichtung der Tür kann undicht sein.

### **Rauchbildung beim Öffnen der Fronttür**

- Die Drosselklappe im Schornstein kann geschlossen sein. Drosselklappe öffnen.



- Fehlender Zug im Schornstein. Abschnitt über den Schornstein lesen, oder mit dem Schornsteinfeger Kontakt aufnehmen.
- Reinigungstür undicht oder rausgefallen. Diese auswechseln oder neu montieren.
- Die Tür nie öffnen, solange es Flammen gibt.

### **Unkontrollierbare Verbrennung**

Dichtung in der Tür bzw. im Aschenfach ist undicht. Dichtung auswechseln.

Bei zu kräftigem Zug im Schornstein muss u.U. der Einstellhebel geschlossen werden. Wenn der Ofen nicht in Betrieb ist, sind alle Schieber zu schließen.

Wenn es zu Abbrand oder zu Deformierung der Stahlplatten in der Brennkammer kommt, wird falsch geheizt. Stellen Sie den Gebrauch ein, und wenden Sie sich an den Fachmann.

Bei Betriebsstörungen, den Sie nicht selber abhelfen können, bitten wir Sie, sich an die Kaufstelle des Ofens zu wenden.

## **LEISTUNGSERKLÄRUNG**

---

Download der Leistungserklärung von unserer Webseite über folgenden Link:

HWAM Classic 4: [www.hwam.de/dop/classic4](http://www.hwam.de/dop/classic4)

## PRØVNINGSATTEST

Rhein-Ruhr Feuerstätten Prüfstelle • Im Lipperfeld 34 b • 46047 Oberhausen

- ❖ Anerkendt prøveinstitut i h. t. Delstatsbyggedevedtægterne, reg.nr.: NRW 15
- ❖ Anerkendt prøveinstitut for byggetilsynsmæssige tilladelser
- ❖ Anerkendt DIN CERTCO prøveinstitut, reg.nr.: PL 139
- ❖ Anerkendt prøveinstitut, godkendt af Europakommissionen, notified body: 1625



Rhein-Ruhr Feuerstätten Prüfstelle



### Kontrolerklæring nr. RRF – 40 07 1414

Prøvens art	Prøve i h. t. DIN EN 13240	
Genstand for prøven:	Brændeovn <b>HWAM Classic 4</b>	
Ordregiver:	<b>HWAM A/S</b> , Nydamsvej 53, DK - 8362 Hørning	
Nominel varmeydelse:	8,0 kW	
Støvemissionen:	36 mg/m <sup>3</sup> <sub>n</sub> ved 13% O <sub>2</sub> efter CEN/TS15883, Annex A. 1 (DINplus metode)	
OGC	61 mg/m <sup>3</sup> <sub>n</sub> ved 13 % O <sub>2</sub> efter CEN/TS15883, Kapitel 4	
Virkningsgrad:	79,3 %	
CVR nr.:	32155146	P-nr.: 1015283935

**Prøvningsresultater:** CO-volumenprocenten i forbrændingsgassen i ovennævnte brændeovn udgør ved en nominel varmeydelse ifølge prøvebetingelserne i DIN EN 13240 med prøvebrændslet brændestykker 0,10 vol.-%, (1250 mg/m<sup>3</sup><sub>n</sub>) relateret til 13 % O<sub>2</sub>.

Bemærk venligst, at de oplyste værdier er uddrag af prøvningsrapporten.

Det attesteres herved at ovenfor nævnte fyringsanlæg opfylder emissionskravene i: Bilag 1 til bekendtgørelse nr. 46 af 22/01/2015 vedr. regulering af luftforurening fra fyringsanlæg til fast brændsel under 1 MW (1. trin til 22.01.2017).

Godkendelsesafdelingens leder

  
Dipl.-Ing. S. Müller

Oberhausen, 08.06.2015

Skorsensfejer påtegning

Dato, underskrift



