



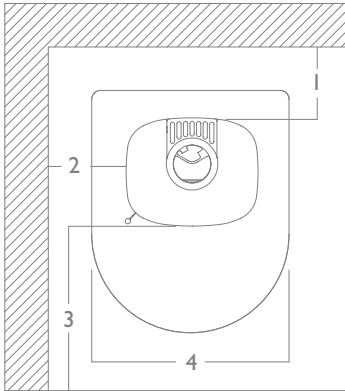
05.09.2017 / 97-9687  
[www.hwam.com](http://www.hwam.com)



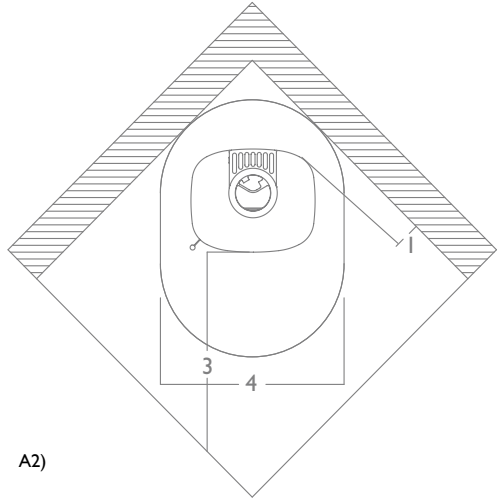
## **Innholdsfortegnelse, norsk**

Tegninger .....	4-8
Viktig å vite.....	9
Installasjonsveiledning .....	9
Fyringsveiledning - tre.....	13
Generelt om fyring .....	15
Vedlikehold.....	17
Driftsforstyrrelser .....	18
Yteevnedeklarasjon.....	18

A.

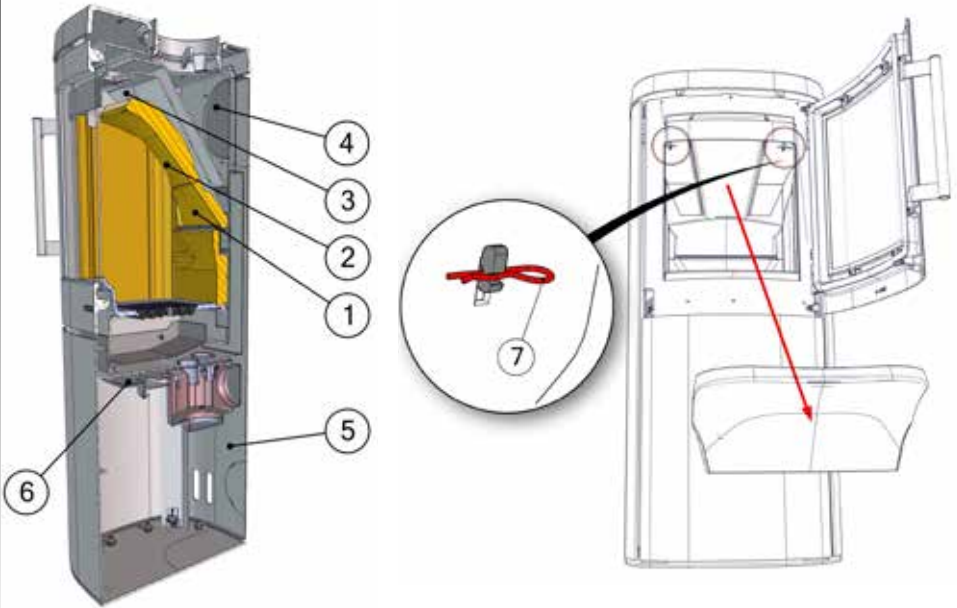


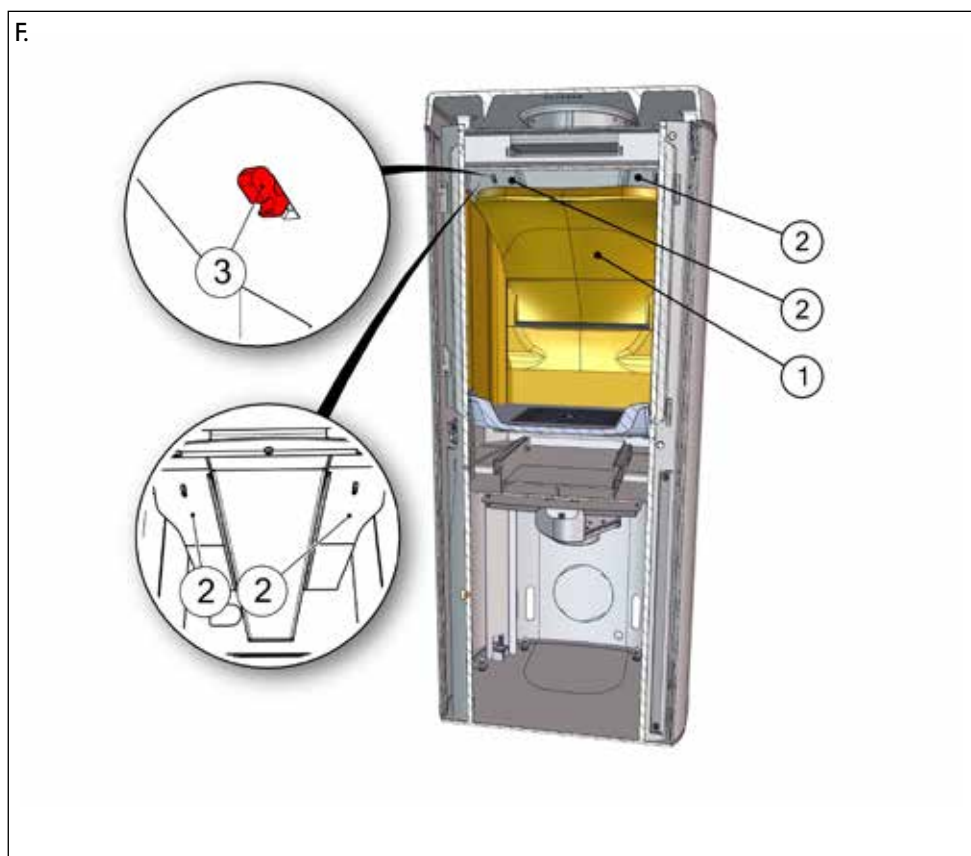
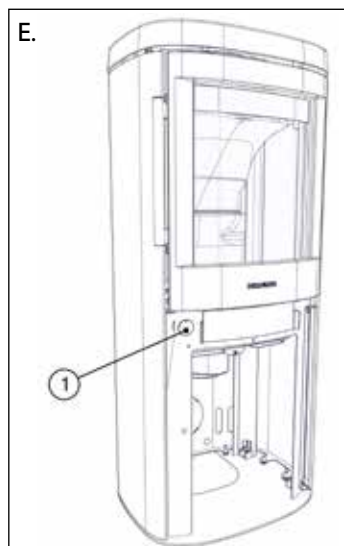
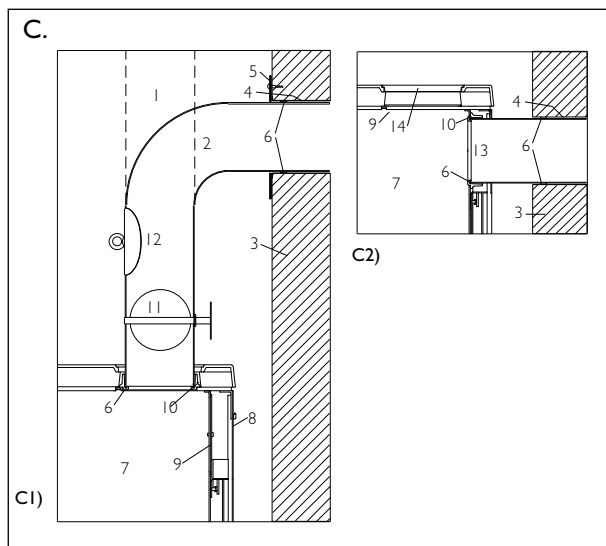
A1)



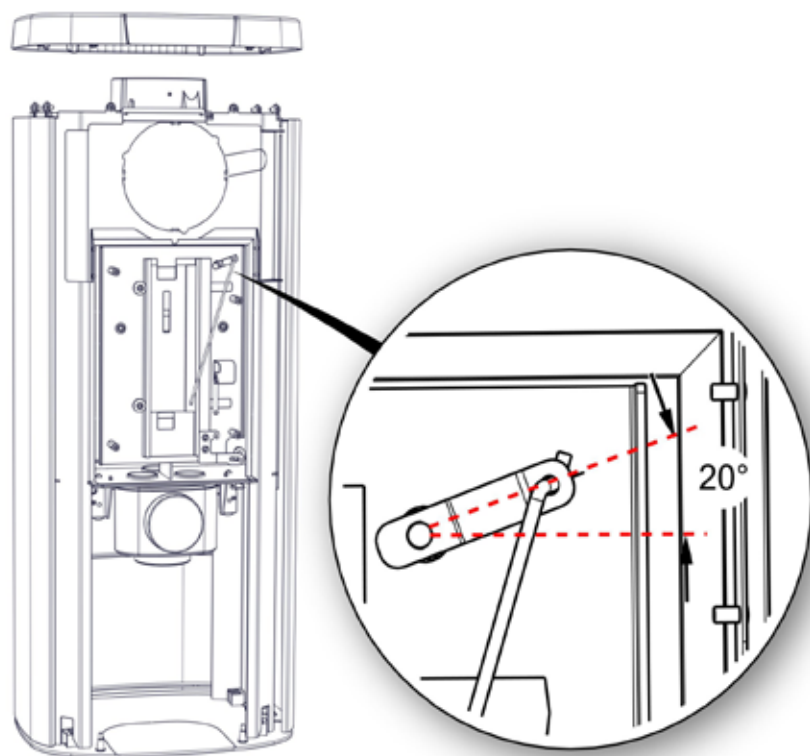
A2)

B.

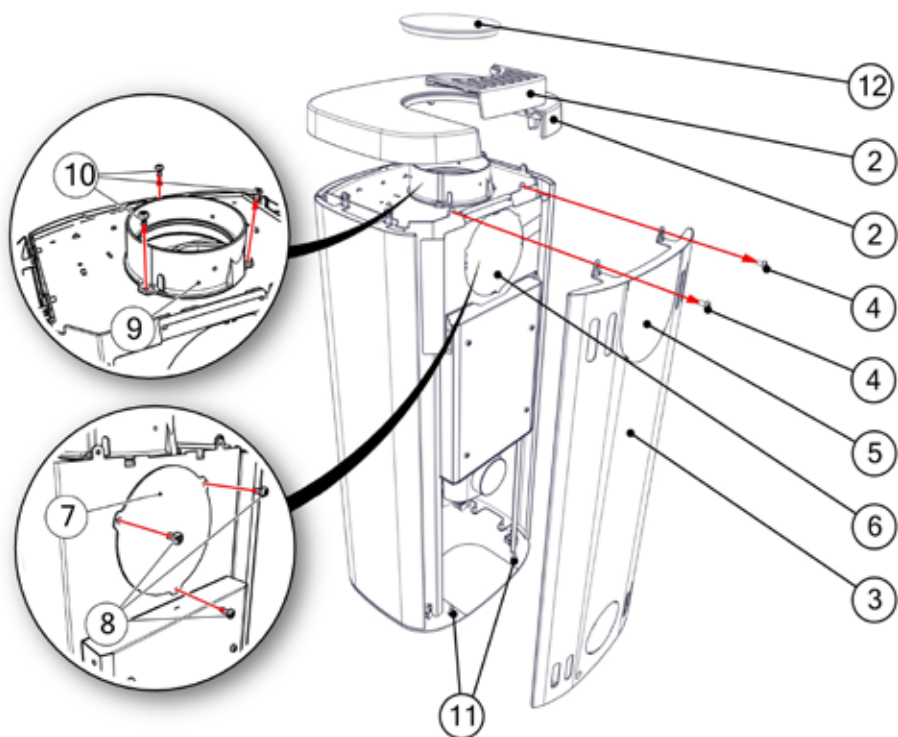




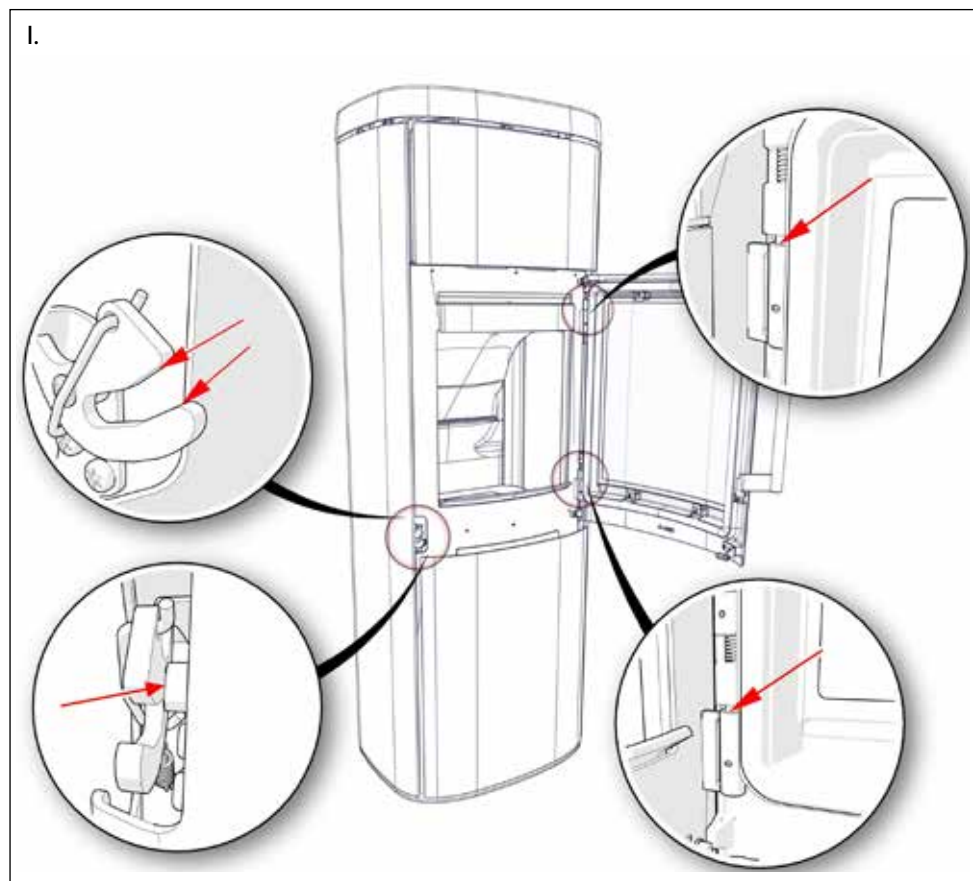
G.



H.



1.





Søknad om installasjon av ildsteder i nybygg og med tilkobling til skorsteiner som ikke tidligere har vært registrert hos feiervesenet skal sendes det stedlige Bygningsrådet (jfr. Plan- og bygningslovens paragraf 87D og 93). Montering kan da først skje når bygningsrådet har gitt sin tillatelse.

Huseier står selv ansvarlig for at alle krav til sikkerhet er ivarettatt på en forskriftsmessig måte og er forpliktet til å få installasjonen inspisert og sikkerheten bekreftet av en kvalifisert kontrollør. Lokalt feiervesen må informeres om vesentlige endringer i feiebehov.

For å fordele varmen i så stor del av huset som mulig, er det viktig at ovnen plasseres så åpent og sentralt som mulig. I et hus med flere etasjer er det feil å ha ovnen i øverste etasje da varmen stiger oppover. Best er det å ha ovnen så lavt som mulig, men av praktiske årsaker kan det være ulogisk å plassere den i kjelleren, hvis man oppholder seg mest i 1. etg.

En peisovn forbruker en del ved i løpet av en vinter, og det er derfor verdt å tenke på tilgang på ved, når man bestemmer hvor ovnen skal stå.

## INSTALLASJONSVEILEDNING

### Generelt

Installasjon av din HWAM peisovn skal alltid overholde Bygningsforskriftene og lokale byggebestemmelser. Installasjon av nye ildsteder skal meldes til de lokale bygningsmyndigheter. Huseier står selv ansvarlig for at alle krav til sikkerhet er ivarettatt på en forskriftsmessig måte og er forpliktet til å få installasjonen inspisert og sikkerheten bekreftet av en kvalifisert kontrollør. Lokalt feiervesen må informeres dersom installasjonen medfører endret feiebehov. Det er alltid en fordel å ta skorsteinsfeieren med på råd, før du monterer peisovnen. Kontakt din lokale HWAM-forhandler for videre råd og veiledning i forbindelse med montering. Se HWAM-forhandleroversikt på [www.hwam.no](http://www.hwam.no) under 'Finn forhandler'.

Ovnen skal installeres av en kvalifisert montør i henhold til anvisningene i denne brukerveiledningen.

Emballasjen fra HWAM-ovnen skal håndteres i henhold til lokale avfallsforskrifter.

### Krav til rommet

Det skal alltid kunne tilføres frisk forbrenningsluft til det rommet, hvor peisovnen skal monteres. Peis-ovnen krever tilførsel av ca. 9-20 m<sup>3</sup> luft pr. time. Et åpent vindu eller en regulerbar luftventil anses for tilstrekkelig, men man kan også tilslutte peisovnen et HWAM friskluftsystem. Lufteventil/luftrist må plasseres slik at den ikke kan blokkere.

### Tekniske data

Før peisovnen settes på plass, skal man sikre seg, at underlaget kan bære peisovnens og skorstenens vekt. Skorsteinens vekt skal utregnes etter dimensjon.

Modell	Vekt	Høyde	Bredde	Dybde
HWAM 4510c/4510m	99/97 kg	75,5 cm	50,0 cm	40,6 cm
HWAM 4510c/4510m på lav sokkel	105/103 kg	93,0 cm	50,0 cm	40,6 cm
HWAM 4510c/4510m på høy sokkel	109/107 kg	104,0 cm	50,0 cm	40,6 cm
HWAM 4520c/4520m	94/92 kg	75,5 cm	50,0 cm	40,6 cm
HWAM 4520c/4520m på lav sokkel	100/98 kg	93,0 cm	50,0 cm	40,6 cm
HWAM 4520c/4520m på høy sokkel	104/102 kg	104,0 cm	50,0 cm	40,6 cm
HWAM 4530c/4530m	124/122 kg	114,3 cm	50,0 cm	40,6 cm
HWAM 4540c/4540m	119/117 kg	114,3 cm	50,0 cm	40,6 cm
HWAM 4540c/4540m med kleberstein	175/173 kg	114,3 cm	50,0 cm	40,6 cm
HWAM 4540c/4540m med sandstein	136/134 kg	114,3 cm	50,0 cm	40,6 cm
HWAM 4550c/4550m	134/132 kg	138,8 cm	50,0 cm	40,6 cm
HWAM 4560c/4560m	129/127 kg	138,8 cm	50,0 cm	40,6 cm
HWAM 4560c/4560m med kleberstein	201/199 kg	138,8 cm	50,0 cm	40,6 cm
HWAM 4560c/4560m med sandstein	156/154 kg	138,8 cm	50,0 cm	40,6 cm
Varmelagingsstein HWAM 4550/4560	Omtrent 29 kg			

Peisovnen er hovedsakelig produsert av platejern. Enkelte emner er av støpejern.

<b>Prøvsingsresultat ved nominell prøving etter EN 13240</b>	
Nominell varmeeffekt	4,9 kW
Røyktemperatur, målepunkt EN 13240	260°C
Røykgasstemperatur målt i avgangsstuss	312°C
Røykgassmasseflow	4,1 g/s
Virkningsgrad	81%
<b>Prøvsingsresultat etter NS 3058</b>	
Partikkelutslipp	2,16 g/kg

### Avstand til brennbart materiale

Din peisovn fra HWAM må alltid settes opp på et ikke-brennbart underlag. Hvis den settes opp på et tregulv eller annet brennbart materiale, må gulvet dekket med et ikke-brennbart materiale, f.eks. en gulvplate. Bredde og dybde (avstand foran peisovnen) på det ikke-brennbare materialet avgjøres i henhold til bygningsforskiftene og lokale byggebestemmelser. Dersom det er risiko for at glør kan falle innunder peisovnen, må det ikke-brennbare materialet dekke gulvet under hele peisovnen bunnplate samt ved siden av peisovnen i henhold til nasjonale bestemmelser. Det ikke-brennbare materialet må ha en størrelse som er tilstrekkelig til å hindre at glør i faller ut på det brennbare gulvet.

Minimums avstander - uisolert røykrør: (tegning A)	Med stålkledning		Med sten- kledning
	HWAM 4510 HWAM 4530 HWAM 4550	HWAM 4520 HWAM 4540 HWAM 4560	HWAM 4540 HWAM 4560
1. Til murt vegg bakut, cm	10	10	10
2. Til murt vegg til siden, cm	30	10	10
1. Til brennbar vegg, bakut, cm	10	10	10
2. Til brennbar vegg side, cm	59	35	40
1. Til brennbar vegg på siden, plassering i hjørne, cm	33	7	7
3. Møbleringsavstand foran, cm	120	110	110

Peisovnen må ikke monteres på en muret vegg med brennbart materiale mot baksiden av denne murte vegg (brannmur).

## VIKTIG

- Ved montering på vegg må HWAM 4510/4520 henge min. 28,5 cm over brennbart gulv (målt fra peisovnens bunnplate). Dette gjelder også selv om det legges en gulvplate på gulvet.
- HWAM 4510/4520 uten sokkel og HWAM 4510/4520 på lav sokkel må ikke monteres på et brennbart gulv. Et gulv hvor det legges en ikke-brennbar gulvplate som gnistfang oppå det brennbare gulvet, regnes fortsatt som brennbart gulv.
- En ikke-brennbar konstruksjon under HWAM 4510/4520 uten sokkel og HWAM 4510/4520 på lav sokkel må gå minimum 480 mm foran ovnen.

Vær oppmerksom på at ikke alt glasset er varmebestandig. Derfor må en glassvegg i noen tilfeller betraktes som en brennbar vegg. Kontakt derfor din lokale skorsteinsfeier eller glassprodusenten vedr. avstand til glass.

Vær oppmerksom på gjeldende regler for avstander mellom vegg og røykrør. Avstand til murt vegg er fastsatt av hensyn til servisering av Autopiloten.

### Krav til skorstein og røykrør

Skorsteinen skal ha en slik høyde at trekkforholdene er i orden og røyken ikke sjenerer. Som hovedregel oppnås tilfredsstillende trekkforhold såfremt skorsteinen er 4 m over ovnen og samtidig er ført minst 1 m over takryggen. Plasseres skorsteinen ved husets sider, så bør toppen av skorsteinen alltid være høyere enn husets takrygg eller takets høyeste punkt. Vær oppmerksom på ev. nasjonale og lokale bestemmelser med hensyn til plassering av skorstein på stråtak. Peisovnen krever trekk på minst 12 Pa. Skorsteinsåpningen skal minimum være 150 mm i diameter. Skorsteinsåpningen bør likevel alltid minst tilsvare ovnens røykutgang. Skorsteinen skal være forsynt med en lett tilgjengelig feieluke. Røykrør og skorstein må være egnet til bruk av ovn. Kontakt din HWAM-forhandler for mer informasjon.

### Endring av røykavgang fra toppavgang til bakutgang (tegning H)

Punkt 1 og 12 utføres kun for modeller HWAM 4550 og HWAM 4560.

1. Fronten på varmemagasinet (1) demonteres ved å løfte den opp foran og deretter trekke den bort fra peisovnen.
2. Løft opp topplaten (2) på peisovnen.
3. Demonter bakplaten (3) ved å løse de to skruene (4). Bakplaten har en utskjæring til røykrøret. Klipp av platen (5) innenfor denne utskjæringen.
4. Varmeskjoldet har en utskjæring til røykrøret. Klipp av platen (6) innenfor denne utskjæringen.
5. Avdekningsplaten (7) på baksiden av peisovnen (bak den avklipte platen i varmeskjoldet) demonteres ved å fjerne de 3 skruene (8).
6. Røykringen (9) oppå brennkammeret demonteres ved å fjerne de 3 skruene (10).
7. Røykringen (9) plasseres foran røykavgangshullet på baksiden av peisovnen og spennes fast med de 3 skruene (10).
8. Avdekningsplaten (7) plasseres slik at den lukker røykavgangen over brennkammeret (hvor røykringen nettopp ble fjernet) og spennes fast med de 3 skruene (8).
9. Bakplaten (3) plasseres på styretappene (11) på baksiden av peisovnens bunnplate, og deretter skrues bakplaten fast med de to skruene (4) øverst.
10. Topplaten (2) legges på peisovnen.
11. Toppdekslet i støpejern eller stein (12) legges i hullet i topplaten.
12. Monter fronten (1) på varmemagasinet igjen.

### Plassering av løse deler

Før peisovnen taes i bruk, skal man forsikre seg om at alle løse deler er på plass. Kontroller at alle isoleringsplatene i brennkammeret er plassert korrekt, dvs. at bunnplaten ligger plant og at sideplatene står loddrett, helt tett inntil stålsidene i brennkammeret og ned på bunnplaten.

Lodrett snitt av peisovner (Tegning B):

1. Røykhylle nederst. Skal hvile på stålskinnen bakerst i peiskammeret.
2. Røykhylle øverst. Skal hvile på nederste røykhylle.
3. Røykledeplaten i stål er todelt. Hver halvdel henger på en krok under topplaten og er utstyrt med en transportsikring i form av 2 spjelker (7). Disse 2 spjelkene skal fjernes før ovnen taes i bruk.
4. Røykavgang bak. Er fra fabrikken stengt med en fastskrudd plate. Røykavgangen er dermed skjult bak bakplaten.
5. Avtakbar bakplate som skjuler Autopiloten. Den skal alltid være montert dersom ovnen står inn mot brennbar vegg.
6. Løst varmeskjold under askeskuffen.

### **Justeringsføtter**

Til peisovnen hører det 4 justeringsføtter. Monter og juster justeringsskruene i henhold til egen veiledning, 2 i hver side, til ønsket høyde.

### **Tilslutning til skorstein**

Alle peisovner i serien har røktgang både bak og ovenpå, og kan tilsluttes godkjent stålskorstein ovenfra, eller direkte bak til murt skorstein eller toppmontert knerør inn i skorstein.

Vær påpasselig med å kontrollere at skorsteinen er tett og at det ikke forekommer falsk trekk ved avdekningsplate ved stengt røykavgang, feieluke og rørsamlinger. Legg merke til at knekk på røykrør samt vannrett føring av røykrør reduserer effekten på skorsteinstrekken.

Lodrett snitt i røykkanalen (Tegning C):

C1: Røktut opp

C2: Røktut bak

1. Stålskorstein.
2. Knerør passer indvendigt i ovnens murstuss.
3. Murt skorstein.
4. Innmurt murstuss passer til røykrør (følg anvisning fra produsent).
5. Vegg-rosett. Skjuler åpning mellom murstuss og rør.
6. Samling. Tettes med pakningssnor.
7. HWAM peisovnens røykkanaler.
8. Dekkplate i utvendig bakplate: Knekkes av når ovnen skal ha bakutgang.
9. Fastskrudd deksel: Skrus på topplaten når ovnen skal ha bakutgang.
10. Røykbøssing: Skrus på baksiden når ovnen skal ha bakutgang.
11. Reguleringspjeld i røykrør
12. Feieluke
13. Røykrør til bakutgang
14. Løst støpejernsdeksel: Legges i topplaten når ovnen har bakutgang.

### **Skorsteinen**

Skorsteinen er peisovnens motor og avgjørende for ovnens funksjon. Skorsteinstrekken gir undertrykk i ovnen. Dette undertrykket fjerner røyken fra ovnen, suger luft gjennom spjeldet til det såkalte ruteskyll som holder ruten fri for sot, og suger luft inn gjennom primært og sekundært spjeld til forbrenningen. Skorsteinstrekken dannes ved temperaturforskjellen inne i skorsteinen og utenfor skorsteinen. Jo høyere temperaturen er inne i skorsteinen jo bedre blir skorsteinstrekken. Det er derfor avgjørende at skorsteinen blir oppvarmet, før man regulerer trekken og begrenser forbrenningen i ovnen (det tar lengre tid for en murt skorstein å bli varm enn en stålskorstein). På dager der det på grunn av vær- og vindforhold er dårlig trekk i skorsteinen, er det ekstra viktig å få varmet opp skorsteinen så raskt som mulig. Det gjelder å få flammer så raskt som mulig. Del veden ekstra fint, bruk en ekstra opptenningsbrikett osv.

Når peisovnen ikke har vært i bruk på lang tid, er det viktig å kontrollere skorsteinsrøret for blokkeringer.

Det er mulig å koble flere enheter til samme skorstein. Undersøk gjeldende forskrifter på forhånd.

Selv en skorstein med godt trekk kan fungere dårlig, hvis den brukes galt. Tilsvarende kan en skorsten med dårlig trekk fungere godt, hvis den brukes riktig.

### **Feiing av skorsteinen**

For å forebygge risikoen for pipebrann må skorsteinen rengjøres årlig. Ved rengjøring av skorsteinen skal også røykrør og røykkammer over røykledeplaten av stål rengjøres. Hvis skorsteinens høyde gjør rengjøring ovenfra umulig, må det monteres feiluke. Hvis det oppstår pipebrann, skal du stenge samtlige spjeld og kontakte brannvesenet. Før systemet tas i bruk igjen, skal skorsteinen kontrolleres av feieren.

## **FYRINGSVEILEDNING - TRE**

---

Lakken herder ved første fyring. Ovnsdøren og askeskuffen må åpnes svært forsiktig, ellers er det fare for at pakningene henger fast i lakken. Lakken kan dessuten avgi ubehagelig lukt, så sørg for god utlufning.

### **Verd å vite om brensel:**

#### **Tillatte brenselstyper**

Peisovnen er kun EN-godkjent for fyring med ved. Det anbefales å bruke tørr, kløyvd ved med et vanninnhold på maks. 18%. Fyring med våt ved gir både sot, dårlig brenseløkonomi og er til sjenanse for miljøet. Det anbefales å kjøpe en fuktighetsmåler for å løpende kontrollere at veden har korrekt fuktinnhold før den benyttes til fyring.

#### **Anbefalte vedtyper**

All slags ved, f.eks. bjerk, bøk, eik, alm, ask, nåletrær og frukttrær – kan brukes som brensel. Den store forskjellen ligger ikke i brennverdien, men i tresortens forskjellige vekt pr. m<sup>3</sup>. Da bøk veier mer pr. m<sup>3</sup> enn f.eks. rødgran, så skal det mer rødgran til før man får den samme mengden varme som bøken gir.

#### **Forbudte brenselstyper**

Det er forbudt å fyre med følgende: Trykksaker • Sponplater • Plast • Gummi • Flytende brensel • Avfall som for eksempel melkekartonger • Lakkert, malt eller impregnert tre • Fossilt brensel. Årsaken til at det ikke er tillatt å fyre med ovenstående er at de ved forbrenning utvikler helse- og miljøskadelige stoffer. Stoffene kan også skade ovnen og skorsteinen, og garantien på produktene faller bort.

#### **Oppbevaring av ved**

Vanninnholdet på maks. 18% oppnås ved å oppbevare veden i minst 1 år, helst 2 år, utendørs og under halvtak. Ved som oppbevares innendørs har tendens til å bli for tørt og brenne for hurtig, men opptenningsved kan med fordel oppbevares innendørs et par dager før bruk.

#### **Anbefalte dimensjoner**

Dimensjonene på veden er viktige for en god forbrenning. Dimensjonene bør være som følger:

<b>Vedtype</b>	<b>Lengde i cm</b>	<b>Diameter i cm</b>
Opptenningsved (fint kløyvd)	20-31	2-5
Kløyvd ved	20-31	7-9

#### **Spesielle anvisninger for opptenning i peisovner med kleberstein eller sandstein kledning**

Kleberstein og sandstein er naturlige produkter som trenger tid til å tilpasse seg temperaturendringene. Vi anbefaler at følgende fremgangsmåte følges:

## **1. Første fyring**

Reguleringsknappen (tegning E, 1) dreies til maksimumstilling (med urviseren). Plasser to vedstykker (5-8 cm i diameter) vannrett i bunnen av brennkammeret (svarende til 0,9-1,2 kg) Plasser 6-10 opptenningspinner på kryss og tvers over disse. Legg 2-4 opptenningsbriketter ned mellom de øverste lagene med opptenningsved. Tenn på opptenningskubbene og lukk døren. Er det problemer med kondens på glasset, kan døren ev. holdes på klem i kort tid før døren lukkes. Når ilden har sluknet, skal døren åpnes og være åpen mens peisovnen avkjøler til romtemperatur.

## **2. Andre fyring**

Reguleringsknappen (tegning E, 1) dreies til maksimumstilling (med urviseren). Plasser to vedstykker (5-8 cm i diameter) vannrett i bunnen av brennkammeret (svarende til 0,9-1,2 kg) Plasser 6-10 opptenningspinner på kryss og tvers over disse. Legg 2-4 opptenningsbriketter ned mellom de øverste lagene med opptenningsved. Tenn på opptenningskubbene og lukk døren. Er det problemer med kondens på glasset, kan døren ev. holdes på klem i kort tid før døren lukkes. Når det ikke finnes flere synlige gule flammer, og når det har dannet seg et passelig glødelag, kan det legges på mer ved. Glødelaget er passelig når bunnen av forbrenningskammeret er dekket av glør som lyser opp. Legg inn minst 2 stykker nytt brensel (opptil 1,15 kg per stykk) med en diameter på ca. 7-9 cm, i peisovnen. Når det etter første innfyring har tatt fyr i alt brenselet, dreies reguleringsknappen (1) til midtstilling. La ilden brenne, og la ovnen avkjøle til romtemperatur før neste opptenning.

## **3. Tredje fyring**

Gjenta 2. fyring, men bruk mer brensel denne gangen. La ilden brenne, og la peisovnen igjen avkjøle etter at ilden har sluknet.

### **Etterfølgende oppfyring:**

Følg vanlig veiledning, se avsnittene "Opptenning" og "Påfyring".

## **Opptenning (tegning E)**

En god opptenning er veldig viktig for å oppnå en vellykket forbrenning. En kald ovn og en kald pipe gir forbrenningsmessige utfordringer. Det er viktig at man fortest mulig oppnår en høy røykgasstemperatur. Reguleringsknappen (1) dreies til maksimumstilling (med urviseren). Plasser to vedstykker (5-8 cm i diameter) vannrett i bunnen av brennkammeret (svarende til 0,9-1,2 kg) Plasser 6-10 opptenningspinner på kryss og tvers over disse. Legg 2-4 opptenningsbriketter ned mellom de øverste lagene med opptenningsved. Tenn på opptenningskubbene og lukk døren. Er det problemer med kondens på glasset, kan døren ev. holdes på klem i kort tid før døren lukkes. Når det har tatt godt fyr i all opptenningsveden, settes reguleringsknappen (1) i midtstilling.

Hvis ilden kveles når reguleringsknappen stilles, settes reguleringsknappen i maksimumstilling igjen, til ilden har fått bedre tak. Drei reguleringsknappen igjen til midtstillingen. La opptenningsveden brenne helt ut, til det ikke finnes flere synlige flammer. Deretter kan det fyres på igjen.

**Viktig!** Askeskuffen må ikke åpnes i opptenningsfasen og skal alltid være lukket når ovnen brukes. Hvis dette ikke følges, kan den automatiske luftreguleringen ødelegges. Døren må kun åpnes ved opptenning, ny innfyring og rengjøring.

## **Påfyring (tegning E)**

Når det ikke finnes flere synlige gule flammer, og når det har dannet seg et passelig glødelag, kan det legges på mer ved. Glødelaget er passelig når bunnen av forbrenningskammeret er dekket av glør som lyser opp. Legg inn minst 2 stykker nytt brensel, opptil 1,15 kg per stykk, i peisovnen. Peisovnen skal ikke reguleres ytterligere, det sørger Autopiloten for. Temperaturen kan likevel reguleres opp eller ned med reguleringsknappen (1). Hvis den dreies mot minimumstilling (mot urviseren), minsker forbrenningen, og brennetiden forlenges. Hvis den dreies mot maksimumstilling (med urviseren), øker forbrenningen og brennetiden forkortes. Vent med hver ny innfyring, til glødelaget igjen er passelig lavt.

**Under forbrenningen vil peisovnens utvendige flater bli varme, og det må derfor utvises nødvendig forsiktighet.**

Ovnen er ikke godkjent til fyring med kull og energikoks. Det kan fyres med trebriketter, som plasseres på glørne fra veden. Reguleringsknappen dreies til maksimum (med uret) til trebrikkettene har fått gode glør. Husk at reguleringsknappen deretter skal dreies mot venstre igjen.

Vær oppmerksom på, at fyring med andre brenselstyper enn tre medfører sot på glassruten.

### Betjening av spjeld i varmemagasin

Bak på peisovnen, mellom ovnens topplate og varmemagasinet, sitter et spjeld som kan åpne og stenge for konveksjonsluften i varmemagasinet. Det åpnes for konveksjonsluften ved å flytte spjeldet til venstre. Når spjeldet står til høyre, stenger det for konveksjonsluften.

For hurtigst mulig lagring av varme i varmemagasinet varmelagringsstein, anbefales det at konveksjonsspjeldet holdes lukket under fyring.

Med lukket konveksjonsspjeld holder varmemagasinet lengst mulig på den opplagrede varmen i varmemagasinet varmelagringsstein. Åpnes spjeldet, vil varmen fra varmemagasinet varmelagringsstein raskt avgis til rommet.

## GENERELT OM FYRING

---

### Hurtig eller kraftig varme:

Hurtig eller kraftig varme oppnås, hvis det fyres med mange, men små vedskiver.

### Maksimal fyring

Pr. time må det maks. fyres med:

Modell	Tre
HWAM 4500	2,4 kg

Overstiges denne grensen, er ovnen ikke lengre omfattet av fabrikkgarantien, og ovnen kan ødelegges på grunn av for høy varme. Peisovnen er godkjent for intermitterende forbrenning.

### Typisk fyringsintervall

Typisk fyringsintervall ved nominell ytelse:

Modell	Fyringsintervall	Tre
HWAM 4500	45 min.	1,1 kg

### Lang brennetid

Den langsomste forbrenningen oppnås ved å dreie reguleringsknappen mot uret (til venstre). Hvis reguleringsknappen dreies helt til venstre, får ikke ovnen noen primærluft (luft gjennom risten). Ovnen kan ikke tennes etter ny innfyring uten at reguleringsknappen dreies mot høyre slik at ovnen får primærluft. Etter innfyring skal man alltid kontrollere at treet brenner med varige flammer. I motsatt fall er lufttilførslen regulert for langt ned, og den derfor må økes ved å dreie reguleringsknappen mot høyre (med urviseren).

### For svak fyring

Er det ildfaste materialet i brennkammeret blitt sort etter fyring forurenser ovnen, og Autopiloten fungerer ikke optimalt. Det skal derfor åpnes ytterligere for lufttilførsel ved å vri reguleringsknappen mot høyre. Det kan dessuten være behov for, at det fyres med større mengde ved.

### Slik oppnår du den beste forbrenningen

- **Bruk ren og tørr ved.**

Våt ved gir dårlig forbrenning, mye røyk og sot. I tillegg vil varmen gå til tørking av veden i stedet for til oppvarming av rommet.

- **Fyr litt av gangen.**

Du oppnår den beste forbrenningen ved å fyre titt og med litt ved av gangen. Hvis du legger i for mye ved på én gang, går det for lang tid før temperaturen blir så høy at du oppnår en god forbrenning.

- **Sørg for riktig mengde luft.**

Du må også sørge for at det er nok luft – spesielt i begynnelsen– slik at temperaturen i ovnen fort kommer høyt opp. Da antennes nemlig de gassene og partiklene som frigis under brenningen. Ellers setter det seg som sot i skorsteinen (med risiko for brann) eller slipper ut i miljøet uten å være antent. Feil mengde lufttilførsel medfører dårlig forbrenning og dårlig virkningsgrad.

- **Ikke fyr natten over**

Du bør ikke legge ved i ovnen og redusere lufttilførselen på kvelden i forsøk på å ha glør om morgenen. Hvis du gjør det, sender ovnen ut store mengder helseskadelig røyk og skorsteinen utsettes for unødig mye sot, med risiko for skorsteinsbrann.

### **Rengjøring av glass**

Det anbefales å tørke av ruten etter avsluttet fyring. Dette gjøres best med kjøkkenrull.

### **Brenselstyper**

Ved høye temperaturer kan ovnen ta skade, f.eks. kan glasset bli hvitt. For å unngå dette skal du aldri fyre med døren åpen og være svært forsiktig ved fyring med brensel som utvikler sterk varme, f.eks. trebriketter.

Det anbefales å bruke bjørk- eller grantre, som har vært kløvet og lagret i minst 1 år utendørs under tak. Tre som oppbevares innendørs har tendens til å bli for tørr og brennes for raskt opp.

Trebriketter avgir mye varme. Visse typer utvider seg kraftig med en ukontrollerbar forbrenning som resultat.

**Peisovnen er kun EN I 3240 godkjent for fyring med ved. Det er forbudt å fyre med sponplate, lakkert, malt eller impregnert treverk, plast og gummi.**



# VEDLIKEHOLD

---

## Rengjøring

Vedlikehold av ovnen bør kun foretas når ovnen er kald. Det daglige vedlikeholdet innskrenker seg til en minimum. Det er enklest å støvsuge ovnen utvendig med et lite munnstykke med støvkost. Du kan også tørke støv av ovnen med en tørr, myk klut eller en myk støvkost. Men husk at ovnen må være kald. Bruk ikke vann, sprit eller noen form for rengjøringsmiddel da dette skader lakken.

En gang om året bør ovnen vedlikeholdes grundig. Brennkammeret skal renses for aske og sot. Hengsler og lukkekrok skal smøres med flytende kobberfett på sprayboks (varmebestandig opptil 1100°C), se tegning I. Løft luken ca. ½ cm opp og spray kobberfett inn på hengslestappen.

## Servicekontroll

Ovnen bør kontrolleres grundig med tanke på forebygging minst annenhvert år. Servicekontrollen omfatter bl.a.:

- Grundig rengjøring av peisovnen.
- Kontroll av fjær til Autopiloten og ev. utskifting.
- Kontroll av pakninger. Pakninger skiftes ut hvis de ikke er hele og myke.
- Kontroll av varmeisolerende materiale samt ev. utskifting.
- Kontroll av bunn i brennkammer.
- Hengsler og lukkekrok skal smøres med kobberfett (se tegning I).

Kontrollen skal utføres av en kvalifisert montør. Bruk kun originale reservedeler.

## Rensning

Før feiing skal reguleringsknappen dreies til minimum for å unngå at det kommer sot og aske ut i Autopiloten. Den øverste røykhyllen og den todelte røykledeplaten av stål tas ut av peisovnen før rensing.

### (Tegning F)

- Røykhyllen (1) løftes ut av brennkammeret.
- Hver halvdel av røykledeplaten (2) hektes av kroken (3) under topplaten.

## Aske

Askeskuffen tømmes enklest ved å trekke en avfallspose inn over skuffen, snu skuffen på hodet og deretter trekke den forsiktig opp av posen igjen. Asken kan kastes sammen med vanlig husholdningsavfall.

**Vær oppmerksom på at det kan være glør i asken opp til flere dager etter at ilden i peisovnen er sluknet!**

## Isolering

Brennkammerets effektive, men porøse isolering kan med tiden bli slitt og skadet. Den bør skiftes når slitasje overstiger halvparten av opprinnelige tykkelse. Isolering med flere revner og hvor biter er løsnet eller falt ut bør skiftes.

## HWAM Autopilot™ (Tegning G)

Løft topplaten av peisovnen. Demonter bakplaten ved å løsne de to skruene. Kontroller følerarmens utgangspunkt i kald peisovn. Utgangspunktet i kald ovn er ca. 20° over vannrett (for laserskåret markering). Den skal gli lett og fjære når man dytter til den, uansett om ovnen er kald eller varm. Ved stigende eller fallende temperatur må den ikke bevege seg i sett. Spjeldplatene skal være tørre og rene og gli uhindret i hverandre. Reguleringsstenger og skyvespjeld kan eventuelt smøres med WD40 (bruk aldri olje).

## Dør/glass

Hvis glassdøren er tilsotet, kan den enkelt rengjøres med litt fuktig tørkepapir dynket i aske. Glasset bør rengjøres med vertikale bevegelser (opp og ned). Puss til slutt over med et stykke tørt tørkepapir. Kontroller jevnlig at pakningene i døra er hele og myke. Hvis ikke, bør de utskiftes. Bruk kun originale pakninger.

## **Overflaten**

Normalt er det ikke nødvendig å etterbehandle overflaten. Eventuelle lakkskader kan utbedres med Senothermspray.

## **Garanti**

Ved manglende vedlikehold bortfaller garantien!

# DRIFTSFORSTYRRELSER

---

## **Ruten soter**

- Veden er for fuktig. Fyr kun med brensel som er lagret min. 12 måneder under halvtak og med max. 18% fuktighet.
- Dørpakkningen kan være utett.

## **Røyk ut i rommet når døra åpnes**

- Spjeldet i røret kan være lukket. Åpne spjeldet.
- Manglende trekk i skorsteinen. Se avsnitt om pipa eller kontakt skorsteinsfeier.
- Feieluka i røret er utett, tett feieluka.
- Åpne aldri dører så lenge det er flammer i ildstedet.

## **Løpsk forbrenning**

- Pakningen i døra er utett. Monter ny pakning.
- Hvis det er for kraftig trekk i skorsteinen kan det være nødvendig å regulere ned reguleringsstangen.
- Når ovnen ikke er i bruk, lukkes alle spjeld.
- Hvis stålplatene i brennkammeret skaller eller deformerer, fyres det for kraftig. Innstill bruken og kontakt forhandleren.

**Ved driftsforstyrrelser, som du ikke selv kan gjøre noe med, henvend dig til forhandleren.**

# YTEEVNEDEKLARASJON

---

Yteevnedeklarasjonen kan lastes ned fra vår hjemmeside via følgende lenker:  
[www.hwam.no/dop/4500](http://www.hwam.no/dop/4500)





[www.hwam.com](http://www.hwam.com)