

Gebruiksaanwijzing

NL

Manuel d'utilisation

FR



05.09.2017 / 97-9687  
[www.hwam.com](http://www.hwam.com)

**hwam**   
intelligent heat



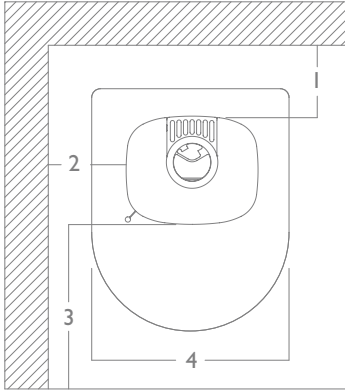
## **Inhoud, Nederlands**

Tekeningen .....	4-8
Opstellings-, montage- en gebruikshandleiding .....	9
Handleiding stoken - hout .....	12
Algemeen .....	15
Onderhoud .....	16
Bedrijfstoringen .....	18
Prestatieverklaring .....	18

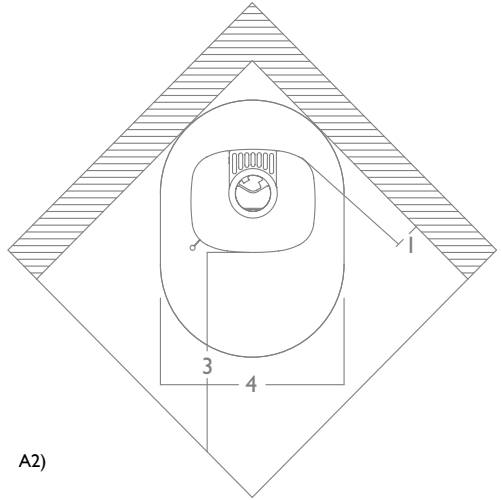
## **Table de matières, Français**

Illustrations .....	4-8
Guide de montage et d'installation .....	19
Guide de chauffage - bois .....	22
Généralités .....	25
Entretien .....	26
Défauts de fonctionnement .....	28
Déclaration de rendement .....	28

A.

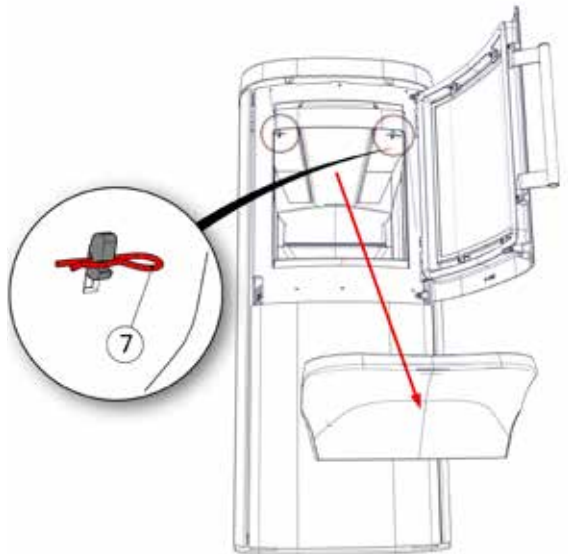
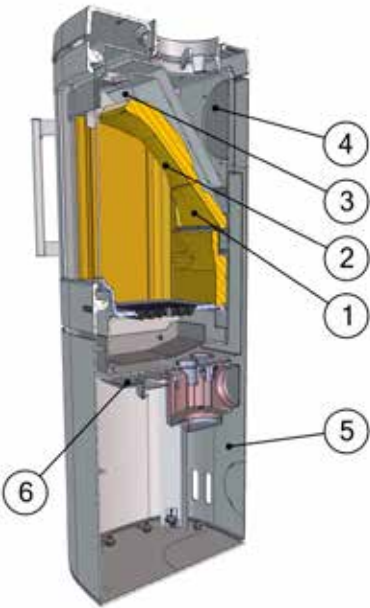


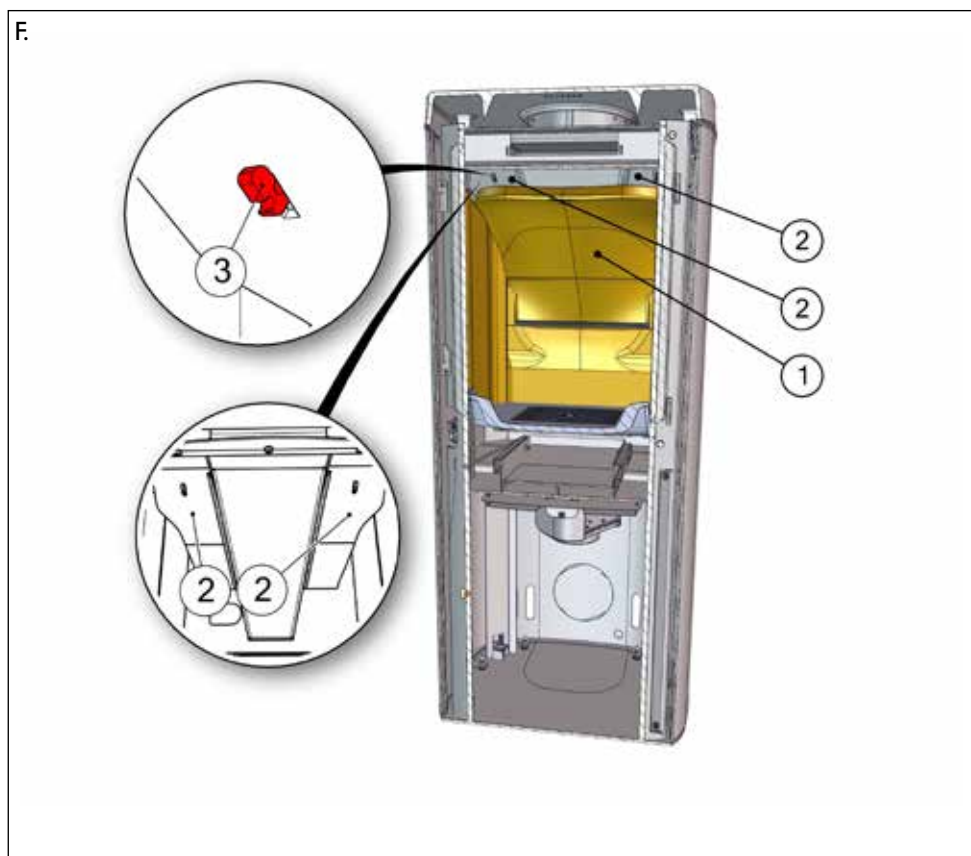
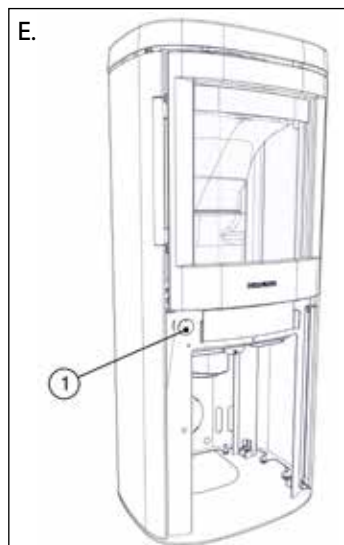
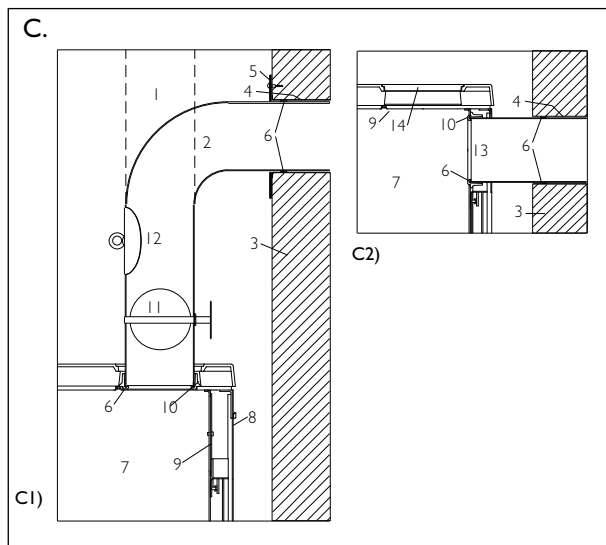
A1)



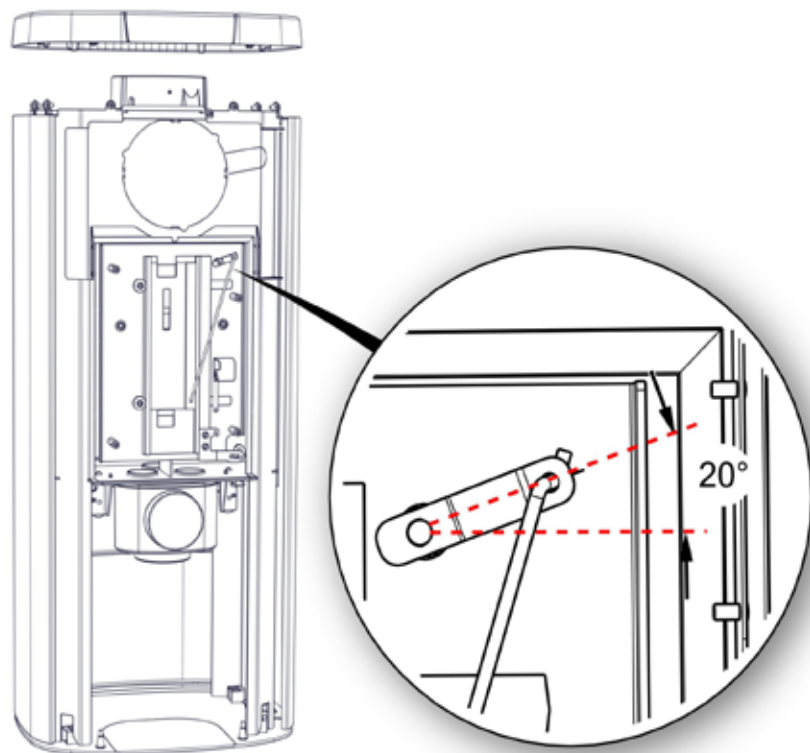
A2)

B.

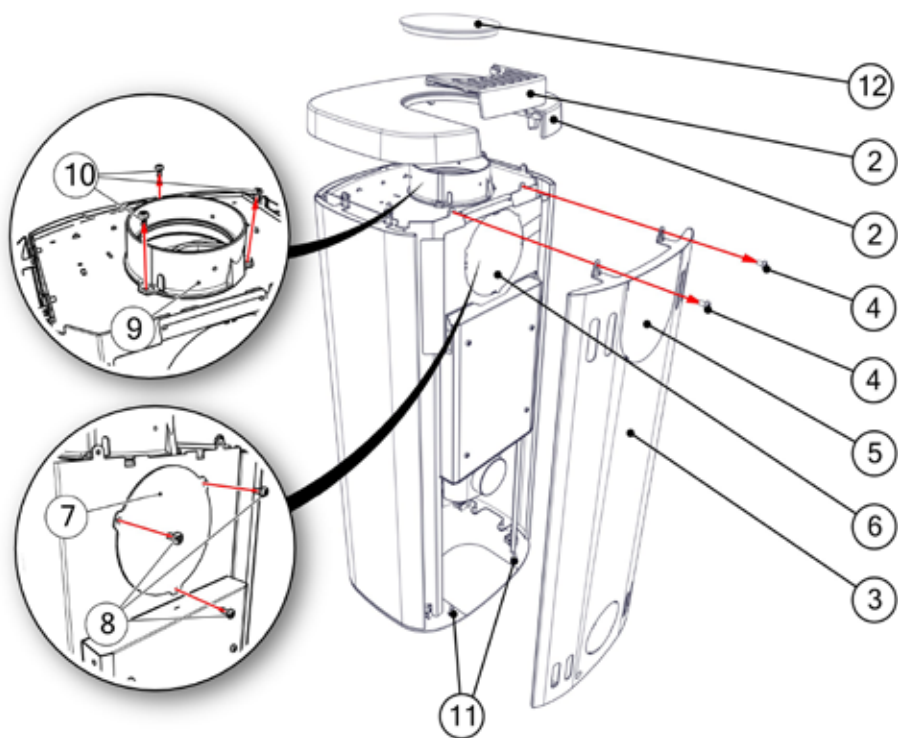




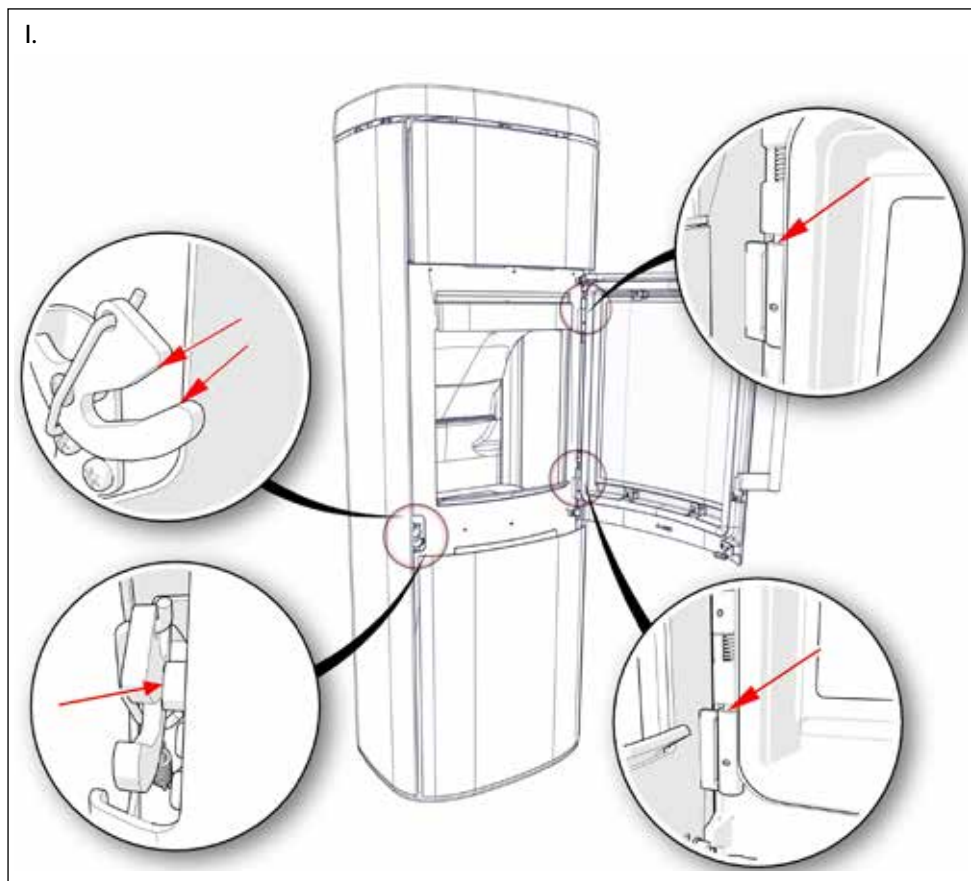
G.



H.



l.





## Wettelijke voorschriften

Bij de installatie van uw HWAM-kachel moeten steeds zowel alle wettelijke voorschriften als de plaatselijk geldende bouwvoorschriften worden gerespecteerd. Laat u voor de montage van de kachel adviseren door uw HWAM verkoper.

## Ruimtelijke vereisten

In de ruimte waar de houtkachel zal worden opgesteld moet een toevoer van verse verbrandingslucht gewaarborgd zijn. Een opklapbaar venster of een regelbare luchtklep volstaan, maar ideaal is toch de aansluiting op een HWAM-verseluchtsysteem. Breng de luchtklep of het luchtrooster zo aan dat de toevoer niet kan worden geblokkeerd.

## Dragende ondergrond

Vergewis er u voor de montage van de kachel van dat de ondergrond het gewicht van de kachel en de schoorsteen kan dragen. Het gewicht van de schoorsteen kunt u berekenen uit de omvang en de hoogte.

Model	Gewicht	Hoogte	Breedte	Diepte
HWAM 4510c/4510m	99/97 kg	75,5 cm	50,0 cm	40,6 cm
HWAM 4510c/4510m met lage sockel	105/103 kg	93,0 cm	50,0 cm	40,6 cm
HWAM 4510c/4510m met hoge sockel	109/107 kg	104,0 cm	50,0 cm	40,6 cm
HWAM 4520c/4520m	94/92 kg	75,5 cm	50,0 cm	40,6 cm
HWAM 4520c/4520m met lage sockel	100/98 kg	93,0 cm	50,0 cm	40,6 cm
HWAM 4520c/4520m met hoge sockel	104/102 kg	104,0 cm	50,0 cm	40,6 cm
HWAM 4530c/4530m	124/122 kg	114,3 cm	50,0 cm	40,6 cm
HWAM 4540c/4540m	119/117 kg	114,3 cm	50,0 cm	40,6 cm
HWAM 4540c/4540m met speksteen	175/173 kg	114,3 cm	50,0 cm	40,6 cm
HWAM 4540c/4540m met zandsteen	136/134 kg	114,3 cm	50,0 cm	40,6 cm
HWAM 4550c/4550m	134/132 kg	138,8 cm	50,0 cm	40,6 cm
HWAM 4560c/4560m	129/127 kg	138,8 cm	50,0 cm	40,6 cm
HWAM 4560c/4560m met speksteen	201/199 kg	138,8 cm	50,0 cm	40,6 cm
HWAM 4560c/4560m met zandsteen	156/154 kg	138,8 cm	50,0 cm	40,6 cm
Warmtevasthoudende stenen, HWAM 4550/4560	Circa 29 kg			

Testresultaten van nominale test EN 13240	
Nominale warmteopbrengst	4,9 kW
Meetpunt rookgastemperatuur, EN 13240	260°C
Rooktemperatuur	312°C
Stroming rookgasmassa	4,1 g/s
Rendement	81%
Test resultaat NS 3058	
Deeltjesemissie	2,16 g/kg

## Afstand tot brandbaar materiaal

Uw HWAM houtkachel dient altijd te worden geïnstalleerd op een onbrandbare ondergrond. Als deze wordt geïnstalleerd op een houten vloer of een ander brandbaar materiaal, dan moet de vloer altijd worden bedekt met een onbrandbaar materiaal, bijv. een grondplaat. De breedte en diepte (afstand aan de voorkant van de kachel) van het onbrandbare materiaal worden bepaald overeenkomstig de Nederlandse regelgeving en de lokale bouwvoorschriften. Indien er gevaar bestaat dat sintels onder de kachel vallen, dan moet het onbrandbare materiaal tevens de vloer onder de gehele vloerplaat van de kachel bedekken alsmede het gebied naast de kachel in overeenstemming met de nationale voorschriften. Het onbrandbare materiaal moet een grootte hebben die voldoende is om te voorkomen dat sintels uit de kachel op de brandbare vloer vallen.

Min. afstanden - <u>ongeïsoleerd rookkanaal</u> (tekening A):	Met stalen bekleding		Met steen bekleding
	HWAM 4510 HWAM 4530 HWAM 4550	HWAM 4520 HWAM 4540 HWAM 4560	HWAM 4540 HWAM 4560
1. Tot gemetselde wand, achter, cm	10	10	10
2. Tot gemetselde wand, zijkant, cm	30	10	10
1. Tot brandbare wand, achter, cm	10	10	10
2. Tot brandbare wand, zijkant, cm	59	35	40
1. Tot brandbare wand, opstelling in hoek, cm	33	7	7
3. Inrichtingsafstand, vooraan, cm	120	110	110

## BELANGRIJK

- In het geval van wandinstallatie, moet de **HWAM 4510/4520** ten minste **28,5 cm** boven een ontvlambare vloer worden opgehangen (gemeten vanaf de bodemplaat van de kachel). De bovenstaande voorwaarde geldt zelfs wanneer de vloer is uitgerust met een bodemplaat.
- **HWAM 4510/4520** zonder sokkel en **HWAM 4510/4520** met lage sokkel mogen niet op brandbare vloeren worden gemonteerd. Het wordt nog steeds beschouwd als een brandbare vloer, zelfs indien er een sintelopvangende, onbrandbare vloerplaat wordt geplaatst, bovenop de brandbare vloer.
- Een niet-brandbare structuur onder **HWAM 4510/4520** zonder sokkel en **HWAM 4510/4520** met lage sokkel moet ten minste **480 mm** voor de kachel uitsteken.

Er moet op worden gelet dat glas niet beslist hittebestendig moet zijn. Omdat een glaswand eventueel tot de categorie 'brandbare wand' moet worden gerekend moet de fabrikant dan wel de dienst Bouw- en woningtoezicht of de brandweer om raad worden gevraagd.

Houd rekening met de geldende regels voor de afstand tussen muur en rookkanaal.

De afstand tot gemetselde muren is vastgelegd in verband met het onderhoud van de automaat.

## Vereisten voor de schoorsteen

De schoorsteen moet zo hoog zijn dat een goede trek gewaarborgd wordt en de rook geen belasting vormt. Nominale trek: 12 Pa.

De schoorsteen moet een dagmaat van min. 150 mm in diameter hebben. Als bijkomende minimale vereiste geldt echter dat de opening in grootte steeds overeen moet stemmen met het afvoeraansluitstuk van de kachel. De schoorsteen moet bovendien voorzien zijn van een makkelijk toegankelijke reinigingsdeur.

## Wijzigen van rookafvoer van bovenafvoer naar achterafvoer (tekening H).

De punten 1 en 12 worden alleen uitgevoerd bij de modellen HWAM 4550 en HWAM 4560.

1. De frontplaat van de warmteopslag (1) wordt verwijderd door de frontplaat omhoog te tillen en vervolgens de houtkachel weg te trekken.
2. Til de bovenplaat (2) van de houtkachel op.
3. Verwijder de achterplaat (3) door de twee schroeven (4) los te draaien. De achterplaat heeft een uitsparing voor het rookkanaal. Knip de plaat (5) uit binnen deze uitsparing.
4. Het warmteschild heeft een uitsparing voor het rookkanaal. Knip de plaat (6) uit binnen deze uitsparing.
5. Verwijder de afdekplaat (7) aan de achterkant van de houtkachel (achter de afgeknipte plaat op het warmteschild) door de 3 schroeven (8) los te schroeven.
6. Verwijder de rookring (9) boven op de verbrandingskamer door de 3 schroeven (10) los te schroeven.
7. Plaats de rookring (9) vóór het rookafvoergat aan de achterkant van de houtkachel en maak deze vast met de 3 schroeven (10).

8. De afdekplaat (7) moet zo worden aangebracht, dat deze de rookafvoer boven op het verbrandingskamer afsluit (op de plaats waar de rookring net werd verwijderd) en met de 3 schroeven (8) wordt vastgemaakt.
9. Maak de achterplaat (3) op de geleidepennen (11) aan de achterkant van de bodemplaat van de houtkachel vast, schroef vervolgens de achterplaat met de twee schroeven (4) bovenaan vast.
10. Plaats de bovenplaat (2) op de houtkachel.
11. Leg het bovendeksel van gietijzer of steen (12) in het gat van de bovenplaat.
12. Monteer de frontplaat (1) terug op de warmteopslag.

### **Het monteren van afzonderlijke delen**

Controleer voor het opstellen van de kachel of alle afzonderlijke delen correct gemonteerd zijn.

Verticale doorsnede van de kachels (tekening B):

1. Onderste rookplaat. Moet rusten op de stalen rails achter in het verbrandingskamer.
2. Bovenste rookplaat. Moet rusten op de onderste rookplaat.
3. De stalen rookgeleideplaat is tweedelig. Elke helft is verankerd hangt in een haak onder de bovenplaat en is voorzien van een transportring bestaande uit 2 splitters (7). Deze 2 splitters moeten worden verwijderd vóór de kachel in gebruik wordt genomen.
4. Rookafvoer naar achteren. In de fabriek afgesloten met een opgeschroefde plaat. Hierdoor is de rookafvoer achter de achterplaat verborgen.
5. Losse achterplaat, die de automatiek afdekt. Dient altijd gemonteerd te zijn als de kachel tegen een brandbare wand staat.
6. Los warmteschild onder de asla.

### **Stelvoeten**

Bij de haard zijn 4 stelvoeten meegeleverd. Monteer de twee stelschroeven aan elke zijde volgens de specifieke handleiding en verstel deze tot de gewenste hoogte.

### **Aansluiting op de schoorsteen**

Alle kachels hebben een achter- en een bovenaansluiting voor de rookafvoer. De kachel kan op een goedgekeurde stalen schoorsteen met bovenaansluiting of rechtstreeks op de achteraansluiting van een schoorsteen worden aangesloten.

Wees heel grondig bij het controleren of de schoorsteen dicht is en of er geen valse trek is bij de afdekplaat bij de afgedichte rookafvoer, de schoonmaakklep of bij de buisverbindingen. Merk op dat het effect van de schoorsteentrek sterk wordt verminderd bij een barst in het schoorsteenkanaal of in de horizontale rookkanalen.

Verticale doorsnede van de rookafvoer (Tekening C)

C1: Rookafvoer langs boven

C2: Rookafvoer langs achter

1. Stalen schoorsteen.
2. De bocht past inwendig op het aansluitstuk van de kachel.
3. Gemetselde schoorsteenwand.
4. Ingemetselde mof. Past op de rookpijp.
5. Muurrosace. Verbergt reparatie rond de gemetselde mof.
6. Pakking. Wordt gedicht met dichtingsstrip.
7. Rookkanalen van de HWAM kachel.
8. Dekplaat in buitenste achterplaat: afbreken als de achteruitgang wordt gebruikt.
9. Opgeschroefd deksel: op de topplaat schroeven als de achteruitgang wordt gebruikt.
10. Rookbus: op de achterzijde schroeven als de achteruitgang wordt gebruikt.

11. Regelklep in rookbuis.
12. Reinigingsluis.
13. Rookbuis voor achteruitgang.
14. Los deksel van gietijzer: moet in de topplaat worden gelegd als de achteruitgang wordt gebruikt.

### **De schoorsteen**

De schoorsteen is de motor van de kachel en allesbepalend voor de werking van de kachel. De schoorsteentrek geeft een onderdruk in de kachel. Deze onderdruk verwijdert de rook uit de kachel, zuigt lucht door de klep naar de zgn. smookklep, die de ruit vrij van roet houdt, en zuigt lucht aan door de primaire en secundaire kleppen voor de verbranding.

De schoorsteentrek ontstaat door het temperatuurverschil tussen binnen en buiten de schoorsteen. Hoe hoger de temperatuur in de schoorsteen, hoe beter de schoorsteentrek. Het is daarom belangrijk dat de schoorsteen goed is opgewarmd voordat u de schuiven sluit en de verbranding in de kachel vermindert (een stenen schoorsteen is niet zo snel warm als een stalen schoorsteen). Als de trek in de schoorsteen door weers- en windomstandigheden slecht is, is het extra belangrijk dat de schoorsteen zo snel mogelijk wordt verwarmd. Er moet dan snel voor vlammen worden gezorgd. Maak de stukken hout extra klein, gebruik een extra aanmaakblokje, of dergelijke.

Als de kachel enige tijd niet meer is gebruikt, moet worden gecontroleerd of de schoorsteenpijp niet verstopt is.

Er kunnen verschillende installaties op één schoorsteen worden aangesloten. Wel moet dan eerst worden nagegaan welke voorschriften hierop van toepassing zijn.

Zelfs een goede schoorsteen kan slecht functioneren indien hij verkeerd wordt gebruikt. Daarentegen kan zelfs een slechte schoorsteen bij goed gebruik functioneren.

### **Reiniging van de schoorsteen**

De schoorsteen moet jaarlijks worden geveegd om te voorkomen dat er brand in ontstaat. De rookafvoerbuizen en de rookkamer boven de stalen rookgeleidingsplaat moeten samen met de schoorsteen worden gereinigd. Als reiniging van de schoorsteen van bovenaf onmogelijk is vanwege de hoogte van de schoorsteen, moet er een reinigingsluisje worden aangebracht.

Als er in de schoorsteen brand ontstaat, moeten alle kleppen worden gesloten en moet de brandweer worden gewaarschuwd. De schoorsteen mag pas weer in gebruik worden genomen, wanneer deze door een schoorsteenveger is geïnspecteerd.

## **HANDLEIDING STOKEN - HOUT**

---

De lak wordt afgehard wanneer de kachel voor het eerst brandt en het deurtje en de aslade moeten zeer voorzichtig worden geopend, omdat anders het risico bestaat dat de pakkingen in de lak blijven vastplakken. Bovendien kan de lak een onaangename geur produceren, dus zorg voor goede ventilatie. De bedieningshendels bevinden zich achter de schuif onder het deurtje.

### **Belangrijke brandstofinformatie:**

#### **Toegestane typen brandstof**

Uw houtkachel is uitsluitend EN-goedgekeurd voor hout. U kunt het beste droog, gekloven hout gebruiken met een vochtgehalte van maximaal 18%. Als u met vochtig hout stookt, ontstaat er roet. Bovendien is dit slecht voor het milieu en is het stookrendement laag. Koop een vochtigheidsmeter om het vochtpercentage van het hout voor gebruik voortdurend te controleren.

## Aanbevolen houtsoorten

Alle soorten hout, bijvoorbeeld berken, beuken, eiken, iepen, essen, naaldhout en vruchtenhout, zijn geschikte brandstoffen voor uw kachel. Het grote verschil tussen de verschillende houtsoorten is niet de brandwaarde, maar het gewicht per kubieke meter. Aangezien beukenhout per kubieke meter meer weegt dan bijvoorbeeld sparrenhout, is er meer sparrenhout dan beukenhout nodig om dezelfde hoeveelheid warmte te krijgen.

## Niet toegestane typen brandstof

Er mag niet met de volgende materialen worden gestookt: bedrukt materiaal • spaanplaat • plastic • rubber • vloeibare brandstoffen • afval zoals melkpakken • gelakt, beschilderd of geïmpregneerd hout. Er mag met bovenstaande materialen niet worden gestookt omdat ze bij verbranding stoffen afgeven die schadelijk zijn voor de gezondheid en het milieu. Bovendien kunnen deze stoffen uw kachel en uw schoorsteen beschadigen. De garantie komt daarbij te vervallen.

## Opslag van hout

Een vochtgehalte van maximaal 18% komt tot stand als u het hout minimaal één jaar, maar liefst twee jaar buiten onder een afdak bewaart. Hout dat binnen wordt bewaard, wordt al gauw te droog en brandt daardoor te snel. Het is echter wel zinvol aanmaakhout een paar dagen vóór gebruik binnen te leggen.

## Aanbevolen afmetingen

Hoe goed de verbranding is, is sterk afhankelijk van de afmetingen van het hout. De volgende afmetingen worden aanbevolen:

Type hout	Lengte in cm	Diameter in cm
Aanmaakhout (kleine stukken)	20-31	2-5
Gekloven brandhout	20-31	7-9

## Speciale aansteekprocedure voor houkachels met speksteen- of zandsteenbekleding

Speksteen en zandsteen zijn natuurproducten die onderhevig zijn aan temperatuurschommelingen. We raden aan om de procedure hieronder te volgen:

### 1. Eerste keer opstoken

Draai de regelknop (afbeelding E, 1) met de klok mee naar het maximum. Leg twee stukken hout (met een diameter van 5-8 cm) horizontaal op de bodem van de verbrandingskamer (0,9-1,2 kg). Leg daar kriskras 6-10 aanmaakhoutjes bovenop. Leg 2-4 aanmaakblokken tussen de bovenste laag aanmaakhoutjes. Steek de aanmaakblokken aan en sluit de deur. Als u problemen heeft met condens op het glas, kunt u de deur evt. een poosje op een kier zetten alvorens deze te sluiten. Open de deur wanneer het vuur is gedoofd en laat deze open terwijl de kachel tot kamertemperatuur afkoelt.

### 2. Tweede keer opstoken

Draai de regelknop (afbeelding E, 1) met de klok mee naar het maximum. Leg twee stukken hout (met een diameter van 5-8 cm) horizontaal op de bodem van de verbrandingskamer (0,9-1,2 kg). Leg daar kriskras 6-10 aanmaakhoutjes bovenop. Leg 2-4 aanmaakblokken tussen de bovenste laag aanmaakhoutjes. Steek de aanmaakblokken aan en sluit de deur. Als u problemen heeft met condens op het glas, kunt u de deur evt. een poosje op een kier zetten alvorens deze te sluiten.

Wanneer er geen gele vlammen meer zichtbaar zijn en er een goede laag sintels is ontstaan kan de kachel weer worden opgestookt. Voorzie een correcte gloeilag. Hiervoor moet de bodem van het verbrandingskamer volledig zijn bedekt met sintels, die goed gloeien. Leg 2 nieuwe houtblokken (max. 1,15 kg per stuk) met een diameter van ongeveer 7-9 cm in de houtkachel. Wanneer al het hout in brand staat draait u de regelknop (1) naar de middelste positie. Laat het vuur opbranden en laat de kachel tot kamertemperatuur afkoelen alvorens u deze weer opstookt.

### 3. Derde keer opstoken

Herhaal de procedure voor de tweede keer opstoken, maar gebruik dit keer meer hout. Laat het vuur opbranden en laat de kachel tot kamertemperatuur afkoelen nadat het vuur is gedoofd.

## De daaropvolgende stookbeurt

Volg de algemene handleiding, zie de paragrafen "Aanmaken" en "Opstoken".

## **De kachel aanmaken (afbeelding E)**

Voor een goede verbranding is het heel belangrijk dat de kachel op de juiste manier wordt aangemaakt. Een koude houtkachel en een koude schoorsteen bemoeilijken de verbranding. Het is belangrijk om zo snel mogelijk een hoge rookgastemperatuur te bereiken.

Draai de regelknop (1) met de klok mee naar het maximum. Leg twee stukken hout (met een diameter van 5-8 cm) horizontaal op de bodem van de verbrandingskamer (0,9-1,2 kg). Leg daar kriskras 6-10 aanmaakhoutjes bovenop. Leg 2-4 aanmaakblokken tussen de bovenste laag aanmaakhoutjes. Steek de aanmaakblokken aan en sluit de deur. Als u problemen heeft met condens op het glas, kunt u de deur evt. een poosje op een kier zetten alvorens deze te sluiten.

Wanneer het aanmaakhout goed brandt draait u de regelknop (1) naar de middelste positie.

Als het vuur dooft wanneer aan de regelknop wordt gedraaid, zet deze dan weer op de maximumpositie tot de vlammen weer oplaaien. Draai dan weer naar de middelste positie. Laat het aanmaakhout volledig opbranden tot er geen zichtbare vlammen meer zijn. Hierna kan de kachel weer worden opgestookt.

**Belangrijk!** De asla mag tijdens het ontsteken niet worden geopend en moet altijd gesloten blijven wanneer de kachel aan is, anders werkt de automatische luchtregeling niet. Open de deur alleen bij het aanmaken, bijvullen en schoonmaken van de kachel.

## **Opstoken (afbeelding E)**

Wanneer er geen gele vlammen meer zichtbaar zijn en er een goede laag sintels is ontstaan kan de kachel weer worden opgestookt. Voorzie een correcte gloeilag. Hiervoor moet de bodem van het verbrandingskamer volledig zijn bedekt met sintels, die goed gloeien. Plaats minstens twee stukken hout van maximaal 1,15 kg per stuk in de kachel. U hoeft de regelknop niet meer te gebruiken aangezien deze door het automatische systeem wordt bediend, maar de temperatuur kan met de regelknop (1) worden aangepast. Wanneer deze naar het minimum wordt gedraaid (tegen de klok in) vermindert dit de verbrandingssnelheid en brandt de kachel langzamer. Naar het maximum draaien (met de klok mee) versnelt de verbrandingssnelheid en zorgt ervoor dat de kachel harder brandt. Wacht tot de laag sintels voldoende is afgenomen alvorens opnieuw op te stoken.

**Als de kachel brandt, worden de buitenvlakken van de kachel warm. Wees dus voorzichtig.**

## **Stoken met kolen, briketten en cokes**

De haard is niet goedgekeurd voor het stoken met kolen en cokes. U kunt echter briketten gebruiken, die op de as van het hout worden gelegd. Draai de regelknop naar het maximum (met de klok mee), tot de briketten goed gloeien.

**Vergeet niet dat de regelknop daarna weer naar links moet worden gedraaid.**

**Wees opmerkzaam op het feit dat stoken met andere brandstoffen dan hout, roet op de ruit als gevolg kan hebben.**

## **Bediening van de klep in het warmtemagazijn**

Aan de achterzijde van de kachel, tussen de topplaat van de kachel en het warmtemagazijn, bevindt zich een klep waarmee de convectielucht in het warmtemagazijn kan worden geregeld. De aanvoer van convectielucht vindt plaats door de klep naar links te verplaatsen en de convectielucht wordt afgesloten als de klep naar rechts staat. Om de kachel zo snel mogelijk klaar te maken voor de opslag van warmte in de warmtevasthoudende stenen moet de convectieklep tijdens het opstoken van de kachel gesloten blijven.

Met gesloten convectieklep houdt de warmteopslag de opgeslagen warmte het langst mogelijk vast in de warmtevasthoudende stenen. Wanneer de klep wordt geopend, wordt de warmte van de warmtevasthoudende stenen in het warmteopslag daarentegen zo snel mogelijk afgegeven aan de ruimte.

# ALGEMEEN

---

## Snelle of krachtige warmte

Snelle of krachtige warmte kan worden bereikt door veel, maar vooral kleine stukken te verbranden.

## Maximale verbranding

De volgende hoeveelheden brandstof mogen maximaal per uur worden verstoekt:

Model	Hout
HWAM 4500	2,4 kg

Wordt deze grens overschreden, dan valt de kachel niet langer onder de fabrieksgarantie, daar deze dan door overhitting beschadigd kan worden. De houtkachel is goedgekeurd voor periodiek gebruik.

## Gebruikelijke bijvulinterval

Gebruikelijke bijvulinterval bij nominale capaciteit:

Model	Bijvulinterval	Hout
HWAM 4500	45 min.	1,1 kg

## Lange brandtijd

De langzaamste verbranding ontstaat door de regelknop tegen de klok in (naar links) te draaien. Als u de regelknop helemaal naar links draait, krijgt de houtkachel geen primaire lucht (lucht door het rooster). De houtkachel kan na het bijvullen niet branden zonder dat de regelknop naar rechts wordt gedraaid, zodat de houtkachel primaire lucht krijgt.

Controleer na het opstoken altijd of er vlammen uit het hout blijven komen. Als dit niet het geval is, dan is de luchttoevoer te laag ingesteld. Dit moet worden aangepast door de regelknop naar rechts te draaien (in wijzerzin).

## Te koud stoken

Als de vuurvaste materialen zwart zien na het stoken, dan is er sprake van verontreiniging, en functioneert de automaat niet optimaal. Daarom moet meer luchttoevoer mogelijk worden gemaakt door de regelknop met de klok mee te draaien (naar rechts). Wellicht is het nodig een grotere hoeveelheid hout te verbranden.

## Zo ontstaat een optimale verbranding

### • Gebruik schoon en droog hout.

Vochtig hout heeft een slechte verbranding en veel rook en roet tot gevolg. Bovendien wordt de warmte gebruikt om het hout te drogen en niet om de ruimte te verwarmen.

### • Verstoek niet te veel hout tegelijk.

Als er vaak en met niet al te veel hout wordt gestookt, is de verbranding optimaal. Als u te veel brandhout in de kachel legt, duurt het te lang voordat de temperatuur hoog genoeg wordt voor een goede verbranding.

### • Zorg voor voldoende luchttoevoer.

Zorg voor voldoende lucht, vooral wanneer u begint te stoken, zodat de temperatuur in de kachel snel genoeg oploopt. Alleen dan verbranden namelijk de gassen en deeltjes die vrijkomen tijdens het verbrandingsproces. Deze hechten zich anders in de vorm van roet aan de schoorsteenwand (waarvoor een schoorsteenbrand kan ontstaan) of ze komen onverbrand in het milieu terecht. Een onjuiste luchttoevoer brengt een slechte verbranding en onvoldoende rendement met zich mee.

### • Laat het vuur 's nachts niet laag branden

We raden u af om 's avonds hout in de kachel te leggen en de luchttoevoer laag te draaien in een poging om het vuur tot de ochtend smeulend te houden. Als u dat doet stoot de houtoven grote hoeveelheden schadelijke rook uit en wordt uw schoorsteen aan onnodig veel roet blootgesteld, wat risico op een schoorsteenbrand oplevert.

## Het reinigen van het glas

Wij adviseren u de ruit te reinigen na het stoken. Dit kan het beste gebeuren met een stuk keukenrolpapier.

## Brandstoftypen

Bij hoge temperaturen kan de kachel schade oplopen. Het glas kan bijvoorbeeld wit worden. Dit kan vermeden worden door nooit met de deur open te stoken en zeer voorzichtig te zijn als men met brandstof stookt die erg veel warmte kan ontwikkelen, zoals bijvoorbeeld briketten.

Wij adviseren het gebruik van in stukken gehakt berke- of beukehout dat reeds min. 1 jaar buiten onder een afdak heeft gelegen. Hout dat binnen wordt bewaard, wordt vaak te droog en verbrandt derhalve te snel.

Briketten geven veel warmte af. Sommige typen dijen snel uit, met als gevolg een niet te controleren verbranding.

**De kachel voldoen uitsluitend aan de EN 13240-goedkeuring als ze worden gestookt met hout. Het is verboden te stoken met spaanplaat, gelakt, geverfd of geïmpregneerd hout, plastic of rubber.**

# ONDERHOUD

---

## Reinigen

Het onderhoud van de kachel dient alleen te geschieden als deze koud is. Het dagelijks onderhoud is minimaal. Het eenvoudigste is de kachel uitwendig te stofzuigen met een klein mondstuk met een zachte borstel. U kunt de kachel ook met een droge, zachte doek of een zachte stoffer afstoffen. Maar denk eraan: alleen als de kachel koud is. Gebruik geen water, alcohol of reinigingsmiddel, dit kan de lak beschadigen.

Eén keer per jaar is het tijd voor de grote schoonmaak. As en roet worden uit de brandkamer verwijderd. Smeer de scharnieren en sluithaak met vloeibaar kopervet in sprayvorm (hittebestendig tot 1100 graden Celsius), zie tekening I. Til de deur ca. ½ cm op en spuit kopervet op de scharnieren.

## Servicebeurt

De kachel dient tenminste één keer in de twee jaar een grondige, preventieve servicebeurt te krijgen. Deze servicebeurt moet o.a het volgende omvatten:

- Grondige schoonmaak van de kachel.
- Controle en eventuele vervanging van de veren in de automatiek.
- Controle van de pakkingen. De pakkingen moeten worden vervangen als ze niet meer gaaf en soepel zijn.
- Controle en eventuele vervanging van het warmte-isolerende materiaal.
- Controle van de boden van de brandkamer.
- Scharnieren en sluithaakjes moeten met kopervet worden ingesmeerd (zie afbeelding I).

De inspectie moet door een bevoegd monteur worden uitgevoerd. Gebruik uitsluitend originele reserveonderdelen.

## Schoonmaken

Voor het vegen moet de regelknop naar het minimum worden gedraaid om te vermijden dat er roet en as in de automaat komt.

De bovenste rookplaat en de tweedelige stalen rookgeleideplaat moeten voor de schoonmaak uit de houtkachel worden verwijderd (Tekening F).

- Rookplaat (1) wordt uit het verbrandingskamer verwijderd.
- Beide helften van de rookgeleideplaat (2) worden losgemaakt van de haken (3) onder de bovenplaat.



## **As**

Het is het eenvoudigst om de as te legen door een afvalzak over de la te trekken, de la ondersteboven te houden en deze vervolgens voorzichtig weer uit de zak te trekken. De as kunt u bij het dagelijks huisvuil storten.

**Denk er aan dat er zelfs 24 uur nadat het vuur in de kachel gedoofd is, gloeiende deeltjes in de as kunnen zitten!**

## **Isolatie**

Het effectieve maar poreuze isolatiemateriaal van de brandkamer kan mettertijd slijten of beschadigd raken. Het barsten van het isolatiemateriaal heeft geen gevolgen voor de werking van de kachel. Het materiaal dient echter vervangen te worden zodra de slijtage de helft van de oorspronkelijke dikte overschrijdt.

## **Mechanisme (Tekening G)**

Neem de bovenplaat van de houtkachel. Verwijder het achterdeel door de twee schroeven los te schroeven. Controleer de uitgangspositie van de voelarm. Het uitgangspunt bij een koude kachel is ongeveer 20° boven de horizontale lijn (bij de lasermarkering). De voelarm moet gemakkelijk meegeven als u er tegen duwt, zowel bij een koude als warme kachel. Bij een stijgende of dalende temperatuur, mag de voelarm niet haperen. De platen met luchtkleppen moeten droog en schoon zijn en zonder moeite in elkaar schuiven. De regelstangen en schuifplaat moeten eventueel met WD40 (nooit met olie) worden gesmeerd.

## **Deuren/glas**

Wanneer de glazen deur beroet is kan deze gemakkelijk worden gereinigd met een vochtig stuk in as gedoopte keukenrol. Maak het glad met verticale bewegingen schoon (van boven naar beneden). Droog na met een droog stuk keukenrol. Controleer regelmatig of de pakkingen in deuren volledig en zacht zijn. Is dit niet het geval, dan dienen zij vervangen te worden. Gebruik uitsluitend originele pakkingen.

## **Oppervlak**

Gewoonlijk is het niet noodzakelijk het oppervlak een nabehandeling te geven. Eventuele verfschade kan behandeld worden met Senothermspray.

## **Garantie**

Bij gebrekkig onderhoud vervalt de garantie!

## BEDRIJFSTORINGEN

---

### **Beroet glas**

- Het hout is te vochtig. Stook alleen met brandstof die minimaal 12 maanden onder een afdak heeft gelegen en een vochtgehalte heeft van ca. 18%.
- Het is mogelijk dat de deur niet meer dicht afsluit.

### **Rook in de kamer bij openen van de deur**

- De by-pass schuif of de schuif in de schoorsteen kunnen gesloten zijn. Open de schuif.
- Onvoldoende schoorsteentrek. Laat de schoorsteenveger komen.
- Het reinigingsluik sluit slecht of is er uit gevallen. Vervangen of opnieuw monteren.
- Open nooit de deur zolang er vlammen zichtbaar zijn.

### **Onregelmatige verbranding**

- De pakking in de deur sluit niet goed af. Monteer een nieuwe pakking.
- Indien er een krachtige trek in de schoorsteen zit, kan het noodzakelijk zijn de regelstang te sluiten. Indien de kachel niet in gebruik is, sluit u alle schuiven.

**Indien de staalplaten in de brandkamer gloeien of vervormen, wordt er verkeerd gestookt. Stel het gebruik bij en neem contact op met uw leverancier.**

## PRESTATIEVERKLARING

---

De prestatieverklaring kan van onze website worden gedownload via de volgende links:  
[www.hwam.com/dop/4500](http://www.hwam.com/dop/4500)

## Prescriptions légales

Veillez à respecter les prescriptions légales et techniques lorsque vous installez votre poêle HWAM. Demandez conseil à votre vendeur HWAM pour le montage de votre poêle.

## Encombrement

La pièce dans laquelle le poêle doit être installé, doit être pourvue d'une arrivée d'air frais de combustion. Une fenêtre basculante ou une ventouse d'aération réglable sont suffisantes, l'idéal serait cependant le raccordement à un système d'air frais HWAM. Placer le clapet d'air/registre d'aération de telle sorte qu'il ne puisse pas être bloqué.

## Portance du support

Avant de placer le poêle, il convient de s'assurer que le support est capable de supporter le poids du poêle et de la cheminée. Le poids de la cheminée se calcule à partir de sa dimension et de sa longueur.

Modèle	Poids	Hauteur	Largeur	Profondeur
HWAM 4510c/4510m	99/97 kg	75,5 cm	50,0 cm	40,6 cm
HWAM 4510c/4510m avec socle bas	105/103 kg	93,0 cm	50,0 cm	40,6 cm
HWAM 4510c/4510m avec socle haut	109/107 kg	104,0 cm	50,0 cm	40,6 cm
HWAM 4520c/4520m	94/92 kg	75,5 cm	50,0 cm	40,6 cm
HWAM 4520c/4520m avec socle bas	100/98 kg	93,0 cm	50,0 cm	40,6 cm
HWAM 4520c/4520m avec socle haut	104/102 kg	104,0 cm	50,0 cm	40,6 cm
HWAM 4530c/4530m	124/122 kg	114,3 cm	50,0 cm	40,6 cm
HWAM 4540c/4540m	119/117 kg	114,3 cm	50,0 cm	40,6 cm
HWAM 4540c/4540m en pierre ollaire	175/173 kg	114,3 cm	50,0 cm	40,6 cm
HWAM 4540c/4540m en grès	136/134 kg	114,3 cm	50,0 cm	40,6 cm
HWAM 4550c/4550m	134/132 kg	138,8 cm	50,0 cm	40,6 cm
HWAM 4560c/4560m	129/127 kg	138,8 cm	50,0 cm	40,6 cm
HWAM 4560c/4560m en pierre ollaire	201/199 kg	138,8 cm	50,0 cm	40,6 cm
HWAM 4560c/4560m en grès	156/154 kg	138,8 cm	50,0 cm	40,6 cm
Pierres de stockage thermique	Ca. 29 kg			
HWAM 4550/4560				

Résultats de tests nominaux selon EN 13240	
Rendement calorifique	4,9 kW
Température du gaz de combustion EN 13240 point de mesure	260°C
Température du gaz de combustion mesurée à la sortie	312°C
Débit massique du gaz de combustion	4,1 g/s
Rendement	81%
Résultat de test selon NS 3058	
Émission des particules	2,16 g/kg

## Distance par rapport aux matériaux inflammables

Votre poêle HWAM doit toujours être installé sur une surface incombustible. S'il est placé sur un plancher en bois ou sur d'autres matériaux inflammables, le plancher doit être recouvert d'un matériau incombustible, tel qu'une plaque palière. La largeur et la profondeur (distance devant le poêle) sur des matériaux incombustibles sont déterminées conformément au Règlement sur la construction et aux règlements locaux sur le bâtiment. S'il y a un risque que des escarbilles tombent sous la cuisinière, le matériau incombustible doit également couvrir le sol tout au long de la plaque inférieure du poêle et à côté du poêle conformément à la réglementation nationale. Le matériau incombustible doit avoir une taille suffisante pour empêcher les escarbilles de tomber sur le sol inflammable. .

Distances minimales - (illustration A) conduit de fumée non isolé:	Avec habillage en acier		Avec habillage en pierre ollaire / grès
	HWAM 4510 HWAM 4530 HWAM 4550	HWAM 4520 HWAM 4540 HWAM 4560	HWAM 4540 HWAM 4560
1. À une cloison en brique, sur l'arrière, cm	10	10	10
2. À une cloison en brique, sur le côté, cm	30	10	10
1. À une cloison inflammable, sur l'arrière, cm	10	10	10
2. À une cloison inflammable, sur le côté, cm	59	35	40
1. À une cloison inflammable, installation en coin, cm	33	7	7
3. Distance au mobilier, sur le devant, cm	120	110	110

## IMPORTANT

- **En cas d'installation murale, le HWAM 4510/4520 doit être suspendu au moins à 28,5 cm au-dessus d'un plancher inflammable (mesuré à partir de la plaque inférieure du poêle). L'exigence ci-dessus s'applique même si le plancher est équipé d'une plaque de sol.**
- **HWAM 4510/4520 sans socle et HWAM 4510/4520 avec socle bas ne doivent pas être montés sur des planchers combustibles. C'est encore considéré comme un plancher combustible, même si une braise tombe, la plaque de plancher non-combustible est placée au dessus du plancher combustible.**
- **Une structure non combustible sous HWAM 4510/4520 sans socle et HWAM 4510/4520 avec socle bas devra s'étendre sur au moins 480 mm devant le poêle.**

Attention ! Tous les éléments vitrés ne sont pas résistants à la chaleur. Une paroi vitrée doit donc, dans certains cas, être considérée comme matériau inflammable. Veuillez contacter votre ramoneur ou le fabricant de la paroi vitrée en ce qui concerne l'écart de sécurité aux éléments vitrés.

Tenez compte de la réglementation en vigueur relative à l'écart entre le mur et le conduit. L'écart au mur est déterminé pour permettre la maintenance de l'automatisme.

## Exigences imposées à la cheminée

La cheminée doit posséder une hauteur garantissant des caractéristiques de tirage suffisantes et ne doit pas provoquer de nuisance par la fumée qui s'en échappe. Tirage nominal requis : 12 Pa

La section minimale de la cheminée est de 150 mm. L'exigence minimale est cependant que la section doit toujours correspondre à la section de la sortie du poêle. La cheminée devrait en outre être pourvue d'une porte de nettoyage facilement accessible.

## Remplacement d'un échappement par le dessus par un échappement par l'arrière (illustration H)

Les points 1 et 12 sont à effectuer uniquement pour les modèles HWAM 4550 et HWAM 4560.

1. Dégagez la partie avant du compartiment thermique (1) en la soulevant du poêle.
2. Soulevez la plaque supérieure (2) du poêle.
3. Démontez la plaque arrière (3) en desserrant les deux vis (4). La plaque arrière est prédécoupée en vue d'intégrer le conduit de fumée. Découpez la plaque (5) à l'intérieur de la zone de découpe.
4. Le bouclier thermique est prédécoupé en vue d'intégrer le conduit de fumée. Découpez la plaque (6) à l'intérieur de la zone de découpe.
5. Démontez la plaque de protection (7) située à l'arrière du poêle (derrière la plaque découpée du bouclier thermique) en retirant les 3 vis (8).
6. Démontez le cercle des fumées (9) situé sur la chambre de combustion en retirant les trois vis (10).
7. Montez le cercle des fumées (9) devant l'orifice d'échappement des fumées à l'arrière du poêle, puis

- fixez-le à l'aide des trois vis (10).
- Montez la plaque de protection (7) afin de fermer l'échappement des fumées sur la chambre de combustion (à l'endroit où la couronne a été retirée), puis fixez-la à l'aide des trois vis (8).
  - Montez la plaque arrière (3) sur les ergots de guidage (11) à l'arrière de la plaque de fond du poêle, puis fixez-la sur le dessus à l'aide des deux vis (4).
  - Montez la plaque supérieure (2) sur le poêle.
  - Montez le couvercle supérieur en fonte ou en pierre (12) dans l'orifice de la plaque supérieure.
  - Remontez la partie avant (1) du compartiment thermique.

### **Montage des pièces détachées**

Avant l'installation du poêle, vérifiez que toutes les pièces détachées ont été correctement installées.

Coupe verticale des poêles (illustration B):

- Clayette inférieure. La clayette doit être placée sur le rail d'acier à l'arrière de la chambre de combustion.
- Clayette supérieure. La clayette doit être placée sur la clayette inférieure.
- Le déflecteur en acier est en deux parties. Chaque moitié est fixée à un crochet sous la plaque supérieure et dotée d'une protection de transport sous forme de deux goupilles (7). Celles-ci doivent être retirées avant toute utilisation du poêle.
- Échappement par l'arrière. Celui-ci est fermé en usine par une plaque vissée. L'échappement est ainsi caché derrière la plaque arrière.
- Plaque d'habillage amovible couvrant le régulateur automatique. Doit toujours être montée sur les poêles installés contre une cloison inflammable.
- Bouclier à chaleur amovible, sous le tiroir à cendres.

### **Pieds réglables**

Votre poêle est livré avec quatre pieds réglables. Montez et ajustez les vis de réglage conformément aux instructions séparées, deux de chaque côté, à la hauteur désirée.

### **Raccordement à la cheminée**

Les poêles comportent une sortie de fumées à l'arrière et sur le dessus. Il peut ainsi être raccordé soit par le dessus à un conduit de raccordement conforme en acier, soit par l'arrière directement à une cheminée.

Vérifiez soigneusement que la cheminée est étanche et qu'il n'existe pas un risque de faux tirage au niveau de la plaque de protection en cas de blocage de l'échappement des fumées, de la trappe de ramonage et de l'assemblage des conduits. Notez qu'un coude au niveau du conduit de fumée ainsi qu'un montage horizontal de celui-ci réduisent l'effet de tirage de la cheminée.

Coupe verticale du conduit de fumées (illustration C):

C1 : Sortie de fumée arrière, par le haut.

C2 : Sortie de fumée arrière.

- Conduit de raccordement en acier.
- Coude s'ajustant dans le manchon de sortie des fumées du poêle.
- Cheminée maçonnée.
- Manchon encastré dans la maçonnerie. S'adapte au conduit de raccordement.
- Rosace. Dissimule le scellement effectué autour du manchon dans la maçonnerie.
- Jointure. À boucher à l'aide d'un cordon d'étanchéité.
- Conduits de fumée du poêle HVAM.
- Plaque de protection dans la plaque arrière extérieure : à briser lorsque l'échappement doit se faire par l'arrière.
- Couvercle vissé : à visser sur la plaque supérieure lorsque l'échappement doit se faire par l'arrière.
- Manchon à fumée : à visser sur la face arrière lorsque l'échappement doit se faire par l'arrière.
- Registre de réglage dans le conduit de fumée.
- Trappe de nettoyage.

13. Conduit de fumée pour l'échappement par l'arrière.
14. Couvercle en fonte amovible : à placer sur la plaque supérieure lorsque l'échappement se fait par l'arrière.

### **La cheminée**

La cheminée est le moteur du poêle et donc essentielle au fonctionnement de ce dernier. Le tirage de la cheminée crée une dépression dans le poêle. Cette dépression évacue la fumée provenant du poêle, aspire de l'air, à travers le registre, vers ce que l'on appelle le balayage du verre, qui empêche le dépôt de suie, et aspire de l'air, à travers les registres primaire et secondaire, pour alimenter la combustion.

Le tirage se forme en raison de la différence de température entre l'intérieur et l'extérieur de la cheminée. Plus la température à l'intérieur de la cheminée est élevée, plus le tirage sera fort. Il est donc essentiel que la cheminée soit bien chaude avant de fermer les registres et de réduire le niveau de combustion dans le poêle (une cheminée maçonnée met plus de temps à chauffer qu'une cheminée en acier). Si le tirage est mauvais dans la cheminée du fait des conditions météo, il est très important de réchauffer la cheminée le plus vite possible. Il s'agit d'obtenir rapidement des flammes. Utiliser du bois fendu très mince ou un bloc d'allumage supplémentaire.

Après une longue période de non utilisation, il est important de vérifier qu'il n'y a pas de blocage dans le conduit de la cheminée.

Plusieurs dispositions de raccord sont possibles pour la même cheminée. Vérifier cependant les règlements en vigueur.

Mal utilisée, une bonne cheminée peut mal fonctionner. Inversement, une mauvaise cheminée peut fonctionner de façon satisfaisante si elle est bien utilisée.

### **Ramonnage de la cheminée**

Faire ramoner la cheminée une fois par an pour prévenir le risque de feu de cheminée. Nettoyer en même temps le conduit et la chambre à combustion au-dessus de la chicane de fumée. Si la cheminée est trop haute pour permettre un nettoyage par le haut, monter une trappe de nettoyage.

En cas de feu de cheminée, fermer tous les registres et contacter les services d'incendie. Avant d'utiliser à nouveau la cheminée, la faire vérifier par le ramonneur.

## **GUIDE DE CHAUFFAGE - BOIS**

---

La laque se durcit lors de la première utilisation. Ouvrez donc très prudemment la porte et le tiroir à cendres. Sinon les joints risquent de rester bloqués dans la laque. La laque peut aussi dégager des odeurs désagréables. Veillez donc à ce que la pièce soit bien aérée. Les poignées de commande se trouvent derrière la coulisse sous la porte.

### **Informations concernant le combustible**

#### **Types de combustibles autorisés**

Le poêle est conforme aux normes européennes EN uniquement pour la combustion de bois. Il est conseillé d'utiliser du bois fendu sec avec une teneur en eau maximale de 18%. La combustion de bois humide est moins bonne pour l'environnement et pour la rentabilité. Nous vous conseillons d'acquérir un hygromètre afin de vérifier continuellement le taux d'humidité du bois avant son utilisation.

#### **Types de bois conseillés**

Tous les types de bois tels que le bouleau, le hêtre, le chêne, l'orme, le frêne, les conifères et les arbres fruitiers peuvent être utilisés dans votre poêle. Ce qui fait la différence, ce n'est pas la combustibilité du bois mais son poids au m<sup>3</sup>. Le hêtre pèse plus au m<sup>3</sup> que le sapin, par exemple. Il faudra donc davantage

de sapin que de hêtre pour produire la même quantité de chaleur.

### Types de combustibles à proscrire

Il est interdit de brûler les matériaux suivants : imprimés • aggloméré • matières plastiques • caoutchouc • combustibles liquides • déchets tels que cartons de lait • bois vernis, peint ou imprégné. Ces matériaux sont prohibés puisque leur combustion dégage des matières nuisibles à la santé et à l'environnement. Ces produits peuvent aussi endommager votre poêle et votre cheminée et leur utilisation entraîne une perte de garantie.

### Stockage du bois

Une teneur en eau maximale de 18% est atteinte en stockant le bois au moins un an (au mieux deux) en extérieur sous abri mi-couvert. Le bois stocké en intérieur a tendance à devenir trop sec et à brûler trop vite. Il est cependant conseillé de stocker le bois à l'intérieur, quelques jours avant l'utilisation.

### Dimensions conseillées

Il est important de respecter les dimensions des bûches pour obtenir une bonne combustion. Ces dimensions sont les suivantes.

Type de bois	Longueur en cm	Diamètre en cm
Bois d'allumage (fendu mince)	20 à 31	2 à 5
Bûches fendues	20 à 31	7 à 9

### Instructions spéciales pour poêles revêtus de pierre ollaire ou de grès

La pierre ollaire et le grès sont des produits naturels qu'il faut préparer aux changements de température. Nous vous recommandons de procéder comme suit :

#### 1. Première flambée

Mettez le bouton de réglage (illustration E, 1) au maximum (dans le sens des aiguilles d'une montre). Placez 2 bûches (de 5-8 cm de diamètre) à l'horizontale au fond de la chambre de combustion, (environ 0,9 à 1,2 kg). Au-dessus, placez 6 à 10 morceaux de petit bois en les croisant. Déposez 2-4 cubes allume-feu dans la couche supérieure de petit bois. Allumez les cubes et refermez la porte. Si vous avez des problèmes d'eau de condensation sur la vitre, vous pouvez laisser la porte entrouverte quelque temps avant de la refermer.

Une fois le feu éteint, ouvrez la porte et laissez-la ouverte pendant que le poêle reprend la température ambiante.

#### 2. Deuxième flambée

Mettez le bouton de réglage (illustration E, 1) au maximum (dans le sens des aiguilles d'une montre). Placez 2 bûches (de 5-8 cm de diamètre) à l'horizontale au fond de la chambre de combustion (environ 0,9 à 1,2 kg). Au-dessus, placez 6 à 10 morceaux de petit bois en les croisant. Déposez 2-4 cubes allume-feu dans la couche supérieure de petit bois. Allumez les cubes et refermez la porte. Si vous avez des problèmes d'eau de condensation sur la vitre, vous pouvez laisser la porte entrouverte quelque temps avant de la refermer. Quand il n'y a plus de flammes jaunes et qu'il y a une bonne couche de braises, vous pouvez ravitailler le feu. Une bonne couche de braises signifie que le fond de la chambre de combustion est recouvert de braises avec des lueurs. Placez 2 bûches dans le poêle (jusqu'à 1,15 kg par bûche) avec un diamètre d'env. 7 à 9 cm. Quand tout le bois s'est enflammé, mettez le bouton de réglage (1) en position centrale. Laissez brûler, puis laissez le poêle refroidir avant de rallumer le feu.

#### 3. Troisième flambée

Procédez comme pour la seconde flambée, mais avec plus de bois cette fois. Laissez brûler, puis laissez le poêle refroidir lorsque le feu se sera éteint.

#### Ravitaillement par la suite

Suivez les instructions du mode d'emploi, sous « Pour allumer le feu » et « Pour ravitailler le feu ».

#### Pour allumer le feu (illustration E)

Bien allumer le feu est très important pour une bonne combustion. Un poêle froid et une cheminée froide sont deux défis pour la combustion. Il faut que les fumées atteignent le plus vite possible une température élevée.

Mettez le bouton de réglage (illustration E, 1) au maximum (dans le sens des aiguilles d'une montre). Placez 2

bûches (de 5-8 cm de diamètre) à l'horizontale au fond de la chambre de combustion, (environ 0,9 à 1,2 kg). Au-dessus, placez 6 à 10 morceaux de petit bois en les croisant. Déposez 2-4 cubes allume-feu dans la couche supérieure de petit bois. Allumez les cubes et refermez la porte. Si vous avez des problèmes d'eau de condensation sur la vitre, vous pouvez laisser la porte entrouverte quelque temps avant de la refermer. Une fois que le petit bois brûle bien, mettez le bouton de réglage (1) en position centrale. Si le feu s'éteint en cours de régulation, mettez le bouton de réglage en position maximum jusqu'à ce que le feu reprenne. Remettez le bouton de réglage en position centrale. Laissez le petit bois se consumer jusqu'au bout, jusqu'à ce qu'il n'y ait plus de flammes. Vous pouvez alors réapprovisionner le feu.

**Important !** N'ouvrez pas le tiroir à cendres tant que vous allumez le feu et laissez-le toujours fermé pendant que le poêle est allumé, sauf quoi vous risquez de désactiver la régulation automatique de l'air. N'ouvrez la porte que pour allumer le feu, le ravitailler ou nettoyer le poêle.

### **Pour ravitailler le feu (illustration E)**

Quand il n'y a plus de flammes jaunes et qu'il y a une bonne couche de braises, vous pouvez ravitailler le feu. Une bonne couche de braises signifie que le fond de la chambre de combustion est recouvert de braises avec des lueurs. Mettez dans le poêle au moins 2 nouvelles bûches de jusqu'à 1,15 kg chacune. Le poêle ne demande plus de régulation, l'automatique s'en charge. Vous pouvez toutefois augmenter ou réduire la température sur le bouton de réglage (1), vers le minimum (en sens contraire des aiguilles d'une montre) pour réduire la combustion et prolonger la durée du feu, vers le maximum (dans le sens des aiguilles d'une montre) pour augmenter la combustion et réduire la durée du feu. Attendez pour ravitailler le feu que les braises se soient réduites.

**Pendant la combustion, la surface extérieure du poêle se réchauffe. Une certaine prudence est donc de rigueur.**

### **Combustion au charbon, aux briquettes de bois et au coke**

Le poêle n'est pas homologué pour la combustion au charbon ou au coke. On peut néanmoins y brûler des briquettes, en les plaçant sur les braises de bois. Tourner le bouton de réglage vers la position maximum (sens horaire) jusqu'à ce que les briquettes soient incandescentes.

**Ne pas oublier de tourner ensuite le bouton de réglage à nouveau vers la gauche. L'utilisation d'autres types de combustibles que le bois provoque des dépôts de suie sur le verre.**

### **Commande du registre dans le compartiment thermique**

Un registre, placé derrière le poêle, entre la plaque supérieure du poêle et le compartiment thermique, permet d'ouvrir et fermer pour l'air de convection dans le compartiment thermique. Pour ouvrir l'air de convection, déplacer le registre à gauche et pour le fermer le déplacer à droite.

Pour accumuler le plus rapidement possible la chaleur dans les pierres de stockage thermique du compartiment thermique, nous vous recommandons de maintenir le registre de convection en position fermée pendant la combustion.

Avec le registre de convection fermé, le compartiment thermique maintient le plus longtemps possible la chaleur accumulée dans les pierres de stockage thermique du compartiment thermique. En ouvrant le registre, la chaleur contenue dans les pierres de stockage thermique se diffuserait alors très rapidement dans la pièce.



# GÉNÉRALITÉS

---

## Chaleur rapide ou forte

Pour obtenir une chaleur rapide ou forte, brûlez un grand nombre de bûches de petite taille.

## Combustion maximale

Remplissage maximal par heure:

Modèle	Bois
HWAM 4500	2,4 kg

Si ces limites sont dépassées, le poêle n'est alors plus couvert par la garantie de fabrication, et risque d'être endommagé par la trop forte chaleur. Le poêle est approuvé pour utilisation intermittente.

## Intervalle de remplissage

Intervalle de remplissage normal en rendement nominal:

Modèle	Intervalle de remplissage	Bois
HWAM 4500	45 min.	1,1 kg

## Combustion de longue durée

Pour obtenir une combustion lente, tourner le bouton de réglage dans le sens inverse des aiguilles d'une montre.

Si le bouton de réglage est tourné entièrement vers la gauche, le poêle n'est plus alimenté en air primaire (air par la grille). Pour allumer le poêle après un nouveau chargement, il est nécessaire de tourner le bouton de réglage vers la droite pour que le poêle soit alimenté en air primaire. Après le chargement, il est nécessaire de vérifier qu'il y a des flammes vives. Dans le cas contraire, le réglage de l'arrivée d'air est trop faible. Il faut alors tourner le bouton de réglage vers la droite (dans le sens des aiguilles d'une montre).

## Combustion trop faible

Si les matériaux ignifugés sont "noirs" après une utilisation, cela signifie que le poêle pollue et que le dispositif automatique ne fonctionne pas de façon optimale. Il est donc nécessaire d'ouvrir encore plus l'arrivée d'air en tournant le bouton de réglage dans le sens horaire (vers la droite). Il peut en outre être nécessaire de brûler davantage de bois.

## Pour une combustion optimale

### • Utilisez du bois sec et propre.

Le bois humide entraîne une mauvaise combustion, beaucoup de fumée et de la suie. De plus, la chaleur est utilisée pour le séchage du bois, au lieu de réchauffer la pièce.

### • Remplissez par petites quantités.

Vous obtiendrez une meilleure combustion si vous remplissez le poêle souvent et par petites quantités. Si vous mettez trop de bois à la fois, la température permettant une bonne combustion s'élève trop lentement.

### • Veillez à ce que la quantité d'air convienne.

Réglez bien l'arrivée d'air, surtout au début. Le poêle atteindra ainsi plus rapidement une température élevée. Les gaz et particules qui se dégagent lors de la combustion seront ainsi consommés. Sinon, ils resteront dans la cheminée sous forme de suie (risque de feu de cheminée) ou bien ils s'échapperont non consommés, dans l'environnement. Si l'air arrive en quantité insuffisante, cela entraîne une mauvaise combustion et un mauvais rendement.

### • Ne faites pas brûler au ralenti pendant la nuit.

Nous vous déconseillons de mettre des bûches sur le feu, en fin de soirée et de baisser l'arrivée d'air pour essayer d'avoir des braises le lendemain. Le poêle risquerait en effet de dégager, dans ce cas,

d'importantes quantités de fumées nocives. Votre cheminée se remplirait alors inutilement de suie, ce qui pourrait entraîner un feu de cheminée.

### **Nettoyage du verre**

Il est recommandé d'essuyer le verre une fois le poêle éteint, de préférence avec du papier essuie-tout.

### **Types de combustibles**

Le poêle peut subir des dommages à hautes températures, par exemple un blanchiment de la vitre. Pour éviter cela, fermez toujours la porte à cendres pendant la combustion. Soyez aussi très prudent si vous utilisez un combustible dégageant une chaleur importante, comme par exemple des briquettes.

Il est recommandé d'utiliser du bois de bouleau ou de hêtre qui a été débité et entreposé pendant au moins un an à l'extérieur, sous abri. Le bois entreposé à l'intérieur a tendance à devenir trop sec et à brûler trop vite.

Les briquettes émettent beaucoup de chaleur. Certains types se dilatent fortement, ce qui résulte en une combustion incontrôlable.

**Les modèles sont approuvés selon la norme EN 13240, uniquement pour la combustion de bois. Il est interdit d'y brûler des panneaux de particules, du bois laqué, peint ou imprégné, du plastique ou du caoutchouc.**

## **ENTRETIEN**

---

### **Nettoyage de l'extérieure du poêle**

Ne procéder à l'entretien du poêle que lorsque celui-ci est froid. L'entretien quotidien se limite au strict minimum. Pour le nettoyage extérieur du poêle, nous vous conseillons de vous servir de votre aspirateur, équipé d'une brosse à épousseter à poils doux. Vous pouvez également essuyer le poêle avec un chiffon doux ou avec un plumeau. Mais n'oubliez pas : Seulement lorsque le poêle est froid. N'utilisez pas d'eau, d'alcool ou autre produit de nettoyage, cela pourrait endommager la laque.

Il est recommandé de nettoyer le poêle à fond une fois par an. Éliminez la cendre et la suie de la chambre de combustion.

Graissez les charnières et le crochet de fermeture en atomisant une graisse au cuivre liquide (qui supporte 1.100 ° C), voir illustration I. Soulevez la porte d'½ cm et atomisez la graisse au cuivre dans le tourillon de la charnière.

### **Contrôle**

Au moins tous les deux ans, faites effectuer un contrôle préventif approfondi de votre poêle. Ce contrôle comprend entre autres :

- Nettoyage en profondeur du poêle.
- Contrôle du ressort de l'automatisme et remplacement éventuel.
- Vérification des joints d'étanchéité. Changez les joints s'ils ne sont plus intacts ou s'ils ont durci.
- Contrôle des matériaux isolants et remplacement éventuel.
- Contrôle du fond de la chambre de combustion.
- Graissez les charnières et le crochet de fermeture avec une graisse au cuivre (voir illustration I).

Le contrôle doit être effectué par un installateur qualifié. N'utiliser que des pièces de rechange d'origine.

### **Nettoyage du poêle intérieur**

Avant le ramonage, tourner le bouton de réglage vers la position minimum pour empêcher les cendres et la suie de pénétrer dans l'automatique.

Retirez la clayette supérieure et le déflecteur en acier en deux parties du poêle, avant le nettoyage. (illustration F)

- Retirez la clayette (1) de la chambre de combustion en la soulevant.
- Dégagez chaque moitié de la plaque de conduit (2) en la retirant du crochet (3) sous la plaque supérieure.

### **Cendres**

Pour vider plus facilement le tiroir à cendres, introduisez-le dans un sac poubelle. Retournez le tiroir et retirez-le doucement du sac. Les cendres seront enlevées par le service de ramassage des ordures ménagères.

**Attention, il peut y avoir des braises dans la cendre jusqu'à 24 heures après l'extinction du feu !**

### **Isolation**

L'isolation de la chambre de combustion, efficace mais poreuse peut s'user avec le temps et être endommagée. Le fait que l'isolation se fendille ne réduit en rien l'efficacité du poêle. Il est cependant recommandé de la remplacer lorsque l'usure a réduit l'isolation à moins de la moitié de son épaisseur d'origine.

### **HWAM automatic™ (Illustration G)**

Retirez la plaque supérieure du poêle. Démontez la plaque arrière en dévissant les deux vis. Lorsque le poêle est froid, contrôler la position initiale de la sonde. Avec un poêle froid, elle se trouve à un angle d'environ 20° par rapport à l'horizontale (au marquage découpé par laser).

Que le poêle soit froid ou chaud, on doit pouvoir la pousser facilement et de manière souple. Elle ne doit pas se déplacer par à-coups lorsque la température augmente ou diminue. Les plaques du registre doivent être sèches et propres et glisser sans frottement l'une dans l'autre. Lubrifier éventuellement les tiges de réglage et le registre à guillotine avec du WD40 (jamais de l'huile).

### **Porte/verre**

Si la porte en verre est souillée, vous la nettoierez facilement avec du papier cuisine imbibé d'eau que vous aurez aussi trempé dans les cendres. Nettoyez la vitre en frottant de haut en bas. Essuyez avec du papier cuisine sec.

Contrôler régulièrement l'état des joints de la porte. S'ils ne sont pas souples et intacts, les remplacer. Utiliser exclusivement des joints originaux.

### **Surface**

Normalement, aucun retraitement de la surface n'est nécessaire. D'éventuels défauts de la laque peuvent cependant être réparés à l'aide d'un spray Senotherm.

### **Garantie**

La garantie ne s'applique pas en cas de manque d'entretien !

## DÉFAUTS DE FONCTIONNEMENT

---

### **Verre couvert de suie**

- Le bois est trop humide. Utilisez uniquement du bois qui a été stocké au moins durant 12 mois sous un auvent et dont le taux d'humidité est de 18% environ.
- Il se peut que les joints de la porte ne soient plus étanches.

### **Formation de fumée au moment d'ouvrir la porte**

- Il se peut que le registre de la cheminée soit fermé. Ouvrir le registre.
- Le tirage de la cheminée est insuffisant. Voir paragraphe sur la cheminée ou contacter le ramoneur.
- La trappe de ramonage n'est plus étanche ou manquante. Changer ou installer une trappe de ramonage.
- Ne jamais ouvrir la porte tant que le bois est enflammé.

### **Combustion incontrôlée**

- Le joint de la porte n'est plus étanche. Changer le joint.
- Si le tirage de la cheminée est trop fort, il peut s'avérer nécessaire de fermer complètement la tige de régulation. Lorsque le poêle n'est pas en marche, fermer la tige de régulation.
- Si les plaques d'acier de la chambre de combustion s'écaillent ou se déforment, la combustion est trop forte. Interrompre l'utilisation du poêle et contacter le revendeur.

**En cas de défaut de fonctionnement auquel vous ne pouvez pas remédier, contacter le revendeur.**

## DÉCLARATION DE RENDEMENT

---

Procurez-vous la déclaration de rendement sur notre site par le biais des liens suivants:  
[www.hwam.com/dop/4500](http://www.hwam.com/dop/4500)







