



hwam 3110



hwam 3120



hwam 3130



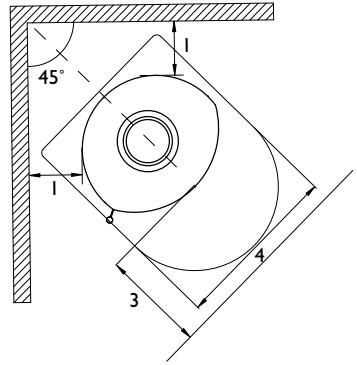
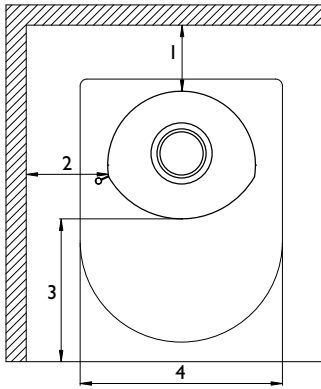
hwam 3220

01.12.2016 / 97-9654
www.hwam.com

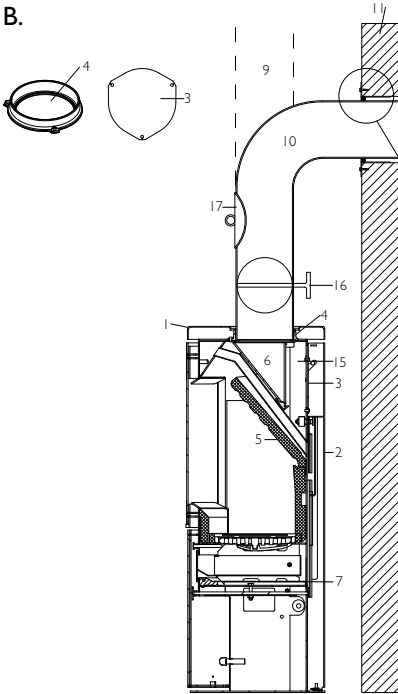
Índice, Español

Ilustraciones	4-8
Instrucciones para la instalación.	9
Instrucciones para la alimentación del fuego - leña.	13
Generalidades	15
Mantenimiento	17
Problemas de funcionamiento	19
Declaración de prestaciones	19

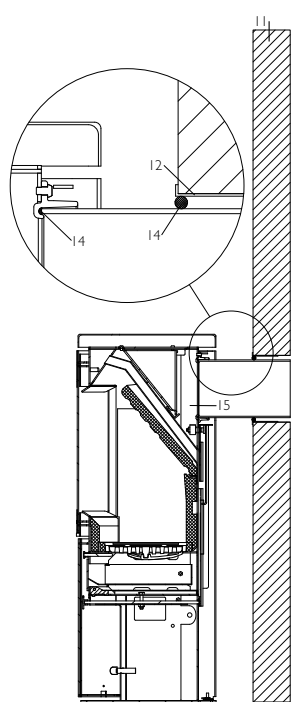
A.



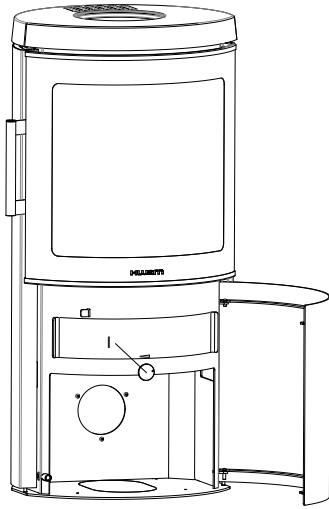
B.



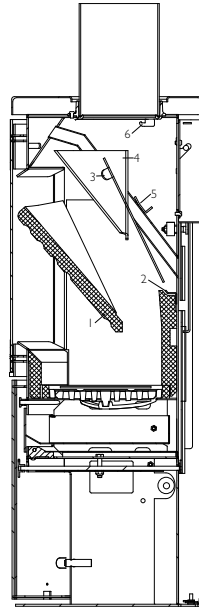
C.



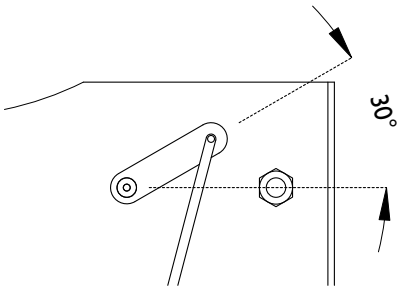
E.



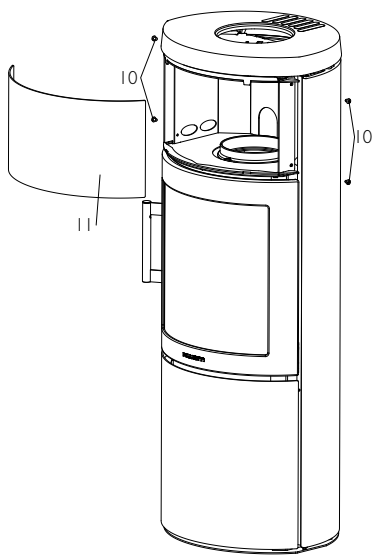
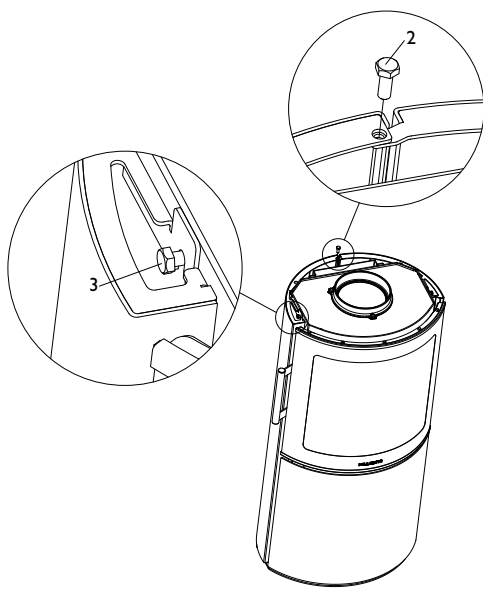
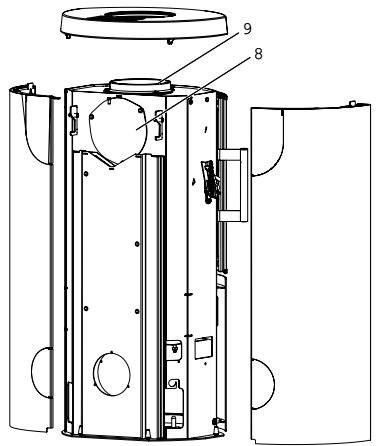
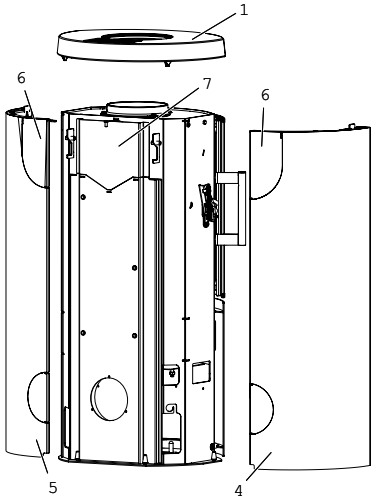
F.



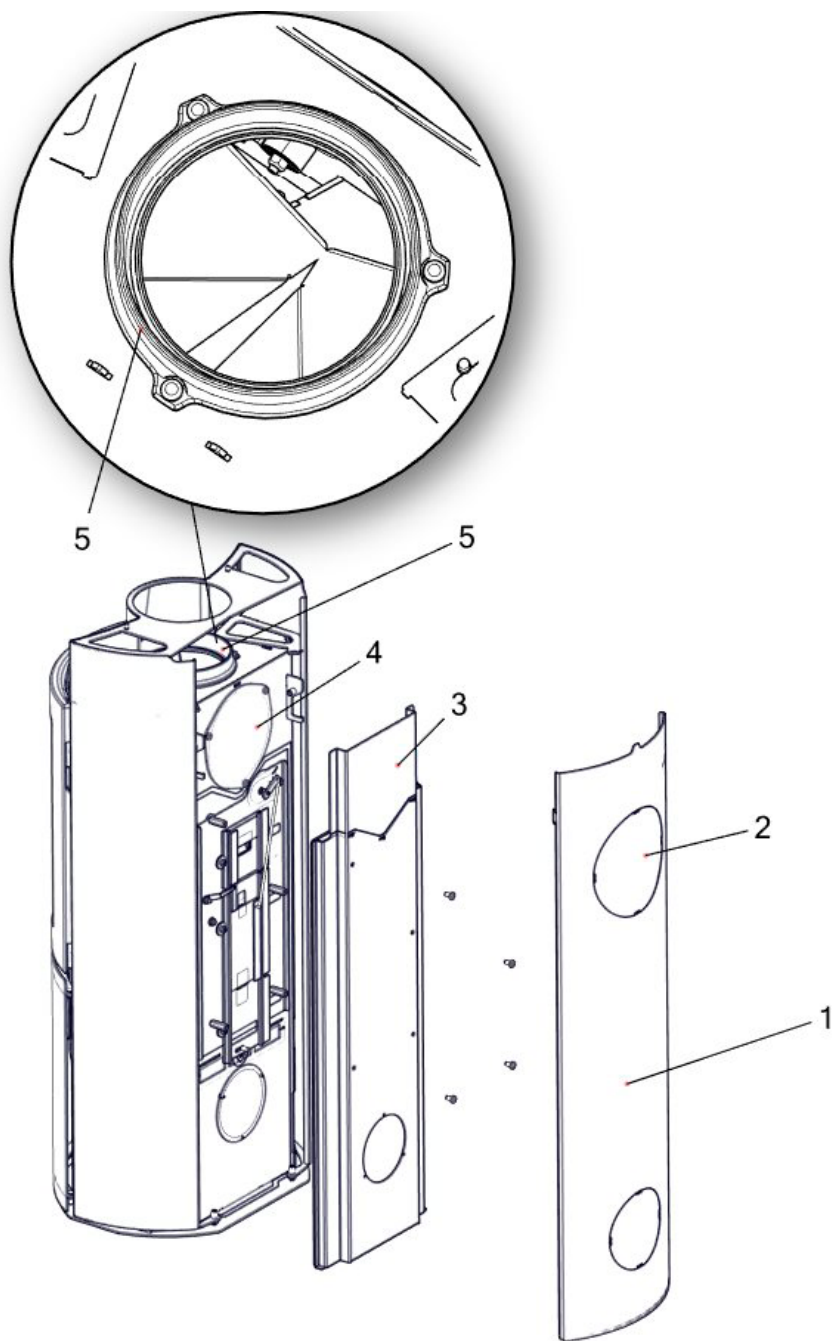
G.



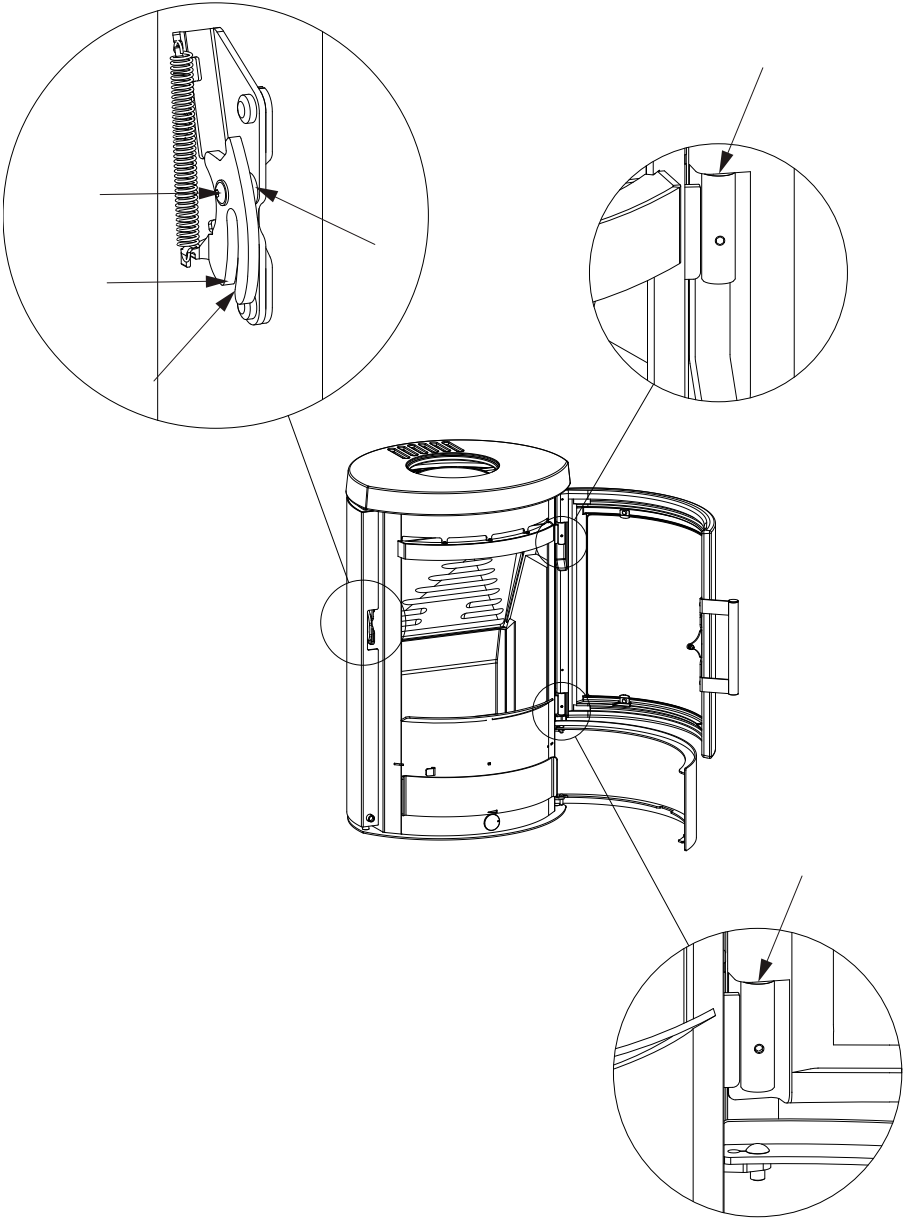
HI.



H2.



K.



Leyes

La instalación de su estufa HWAM debe seguir siempre las ordenanzas y regulaciones locales. Es aconsejable consultar con un maestro deshollinador antes de instalar la estufa. Después de todo es él quien tendrá que deshollinar la estufa y la chimenea.

Requisitos de la habitación

Para que funcione la estufa se necesita aire de combustión, por lo tanto es necesario que en la habitación haya una ventana que se pueda abrir o entradas de aire. También se puede conectar la estufa a un sistema HWAM de aire de combustión.

Deberá tenerse en cuenta que no todos los tipos de vidrio son resistentes al calor. Por tanto una pared de cristal en algunos casos se puede considerar inflamable. Se recomienda consultar con el deshollinador local o el proveedor del vidrio sobre las distancias a guardar respecto a la estufa.

Soporte de la base

Antes de instalar la estufa hay que asegurarse que la base pueda sostener el peso de la estufa y de la chimenea. El peso de la estufa se encuentra en el manual y el peso de la chimenea depende de sus dimensiones.

Peso de la estufa

HWAM 3110c/HWAM 3110m	87 kg/84 kg
HWAM 3120c/HWAM 3120m	107 kg/104 kg
HWAM 3130c/HWAM 3130m	113 kg/110 kg
Piedras captadores de calor	32 kg
HWAM 3220c/HWAM 3220m	91 kg/88 kg

Distancia de seguridad

La estufa HWAM debe instalarse siempre sobre una base no inflamable. Si se coloca sobre un piso de madera o similar, deberá cubrirlo con material no inflamable.

Si la estufa HWAM 3110 se coloca en un suelo inflamable, montarla siempre sobre un zócalo, incluso cuando el suelo esté recubierto de material no inflamable como, por ejemplo, una placa de vidrio o acero. El zócalo puede adquirirse complementariamente. Consulte con su distribuidor HWAM.

Modelos HWAM 3110, HWAM 3120, HWAM 3130, HWAM 3220 (Ilustración A)	
1. Hacia una pared de ladrillo se recomienda	10 cm
1. Hacia una pared inflamable en la parte de atrás	10 cm
2. Hacia una pared inflamable a los lados	20 cm
1. Hacia una pared inflamable, colocación de la esquina*	13 cm
3. Distancia hacia los muebles en la parte delantera	80 cm

*Las medidas para la colocación de la esquina son orientativas. Si desea obtener más información, póngase en contacto con el deshollinador.

Para el montaje en pared la estufa HWAM 3110 deberá colocarse a un mínimo de 3 cm de suelo inflamable. Esto también se aplica aunque se haya instalado una placa de suelo en el piso.

Sea consciente de las normas actuales para la distancia entre la pared y la chimenea.

La distancia hasta la pared depende de la reparación de las piezas automáticas. La estufa con soporte para pared se puede montar directamente en el muro, pero eso significa que hay que descolgar la estufa para poder reparar el automático, HWAM automatic™.

Requisitos de la chimenea

La chimenea siempre ha de tener una altura tal que permita un buen tiro y que el humo no produzca molestias. Tiro promedio: 12 pascales aproximadamente. La chimenea debe tener un diámetro interior mínimo de 150 mm. El diámetro interior de la chimenea debe corresponder exactamente al tubo roscado de salida de la estufa. La chimenea debe estar provista de una compuerta de limpieza a la que se pueda acceder fácilmente.

Cambio de salida de humos superior a salida trasera (dibujo H1)

- HWAM 3110, HWAM 3120, HWAM 3130

1. Desmontaje de la placa superior de la estufa. Levantar la placa superior (1).
2. Desmontaje de los laterales. Aflojar y retirar el tornillo (2) que une los dos laterales. Sin retirarlo, aflojar un poco el tornillo (3) que sujeta al lateral izquierdo. Elevar el lateral izquierdo (4) unos 10 mm y apartarlo de la estufa retirándolo de los soportes guía de la placa de asiento. Repetir el mismo procedimiento con el lateral derecho (5).
3. Agujero para la salida de humos. Ambos laterales vienen con una apertura (6) para el tubo de salida de humos. Romper las placas por dentro de estas aperturas haciendo un agujero en ambos lados para que, juntos, coincidan con el tubo de salida de humos.
4. Desmontaje de la protección térmica (7). En la parte trasera, delante del tubo de salida de humos, hay una protección térmica (7). Romper y retirar la protección térmica.
5. Desmontaje de la cubierta (8). Para desmontar la cubierta de detrás de la estufa, retirar los 3 tornillos (Torx Bit nº 30). A continuación, retirar la cubierta.
6. HWAM 3130: Aflojar los dos tornillos (10) que sujetan la placa frontal (11) a cada lado del acumulador de calor, y retirar la placa frontal.
7. Desmontaje del anillo de la salida de humos (9). Para desmontar el anillo de la salida de humos arriba de la estufa, retirar los 3 tornillos. A continuación, sacar el anillo.
8. Montaje del anillo de la salida de humos (9). Colocar el anillo en el agujero para la salida de humos, detrás de la estufa y fijar con los 3 tornillos.
9. Montaje de la cubierta (8). Colocar la cubierta en el agujero de salida de humos, arriba de la estufa, y fijar con los 3 tornillos.
10. Montaje de los laterales. Colocar el lateral derecho (5) en los soportes guía de la placa de asiento de la estufa y empujarlo hacia la estufa. Elevar el lateral y empujarlo suavemente adentro hasta encajarlo detrás del tornillo (3) de arriba. Volver a apretar bien el tornillo (3). Repetir el procedimiento con el lateral izquierdo. Finalmente, volver a apretar el tornillo (2) que une los dos laterales.
11. Montaje de la placa superior de la estufa. Volver a colocar la placa superior (1) encima de la estufa.
12. HWAM 3130: Volver a montar la placa frontal (11) del acumulador de calor.

Cambio de salida de humos superior a salida trasera (dibujo H2)

- HWAM 3220

1. Desmontaje de placa trasera (1). Elevar la placa trasera y apartarla de la estufa haciéndola salir de los soportes guía de la placa de asiento. La placa trasera tiene una apertura para el tubo de salida de humos. Romper el trozo (2) de la placa trasera por dentro de esta apertura de modo que quede un agujero adaptado al tubo de salida de humos.
2. Desmontaje de la protección térmica (3). En la parte trasera, delante del tubo de salida de humos, hay una protección térmica. Romper y retirar la protección térmica.
3. Desmontaje de cubiertas (4). Para desmontar la cubierta de detrás de la estufa, retirar los 3 tornillos (Torx Bit nº 30). A continuación, retirar la cubierta.
4. Desmontaje de anillo en salida de humos (5) Para desmontar el anillo localizado en la salida de humos en la parte superior de la estufa, retirar los 3 tornillos. A continuación, retirar el anillo.
5. Montaje de anillo en salida de humos (5). Colocar el anillo en el agujero para la salida de humos de detrás de la estufa y fijar con los 3 tornillos.
6. Montaje de cubiertas (4). Colocar la cubierta en el agujero de arriba de la estufa y fijar con los 3 tornillos.

7. Montaje de placa trasera (1). Colocar la placa trasera en los soportes guía del reverso de la placa de asiento y, seguidamente, empujar la placa trasera hacia la estufa. Elevar la placa trasera y empujarla suavemente adentro hasta que quede encajada.

Conexión a la chimenea

Las estufas tienen una salida de humo posterior y otra hacia arriba para conectarlas respectivamente a una chimenea de ladrillos o una chimenea de acero.

Ranura vertical en el canal para humos (Ilustración B y C):

B: Canal de humos en la parte delantera

C: Canal de humos en la parte trasera

- Chimenea de acero (9).
- El tubo (10) para humos de HWAM pasa a la estufa a través de los agujeros para los tubos de humos.
- Lateral de la chimenea (11) de ladrillo.
- Casquillo empotrado (12). Se introduce el tubo para el humo.
- Fijador del muro (13). Oculta la obra que se haya realizado (15) alrededor del casquillo.
- Junta (14). Para hermetizar se han de utilizar juntas originales.
- Tuberías (15) para el humo de la estufa HWAM.
- Ranura de regulación (16) en el tubo de humo.
- Compuerta de limpieza (17).

Posición de las piezas sueltas

Antes de instalar la estufa hay que asegurarse de que todas las piezas sueltas están bien colocadas.

Ranura longitudinal de las estufas (Ilustración B):

- Placa superior de la estufa (1).
- Placa posterior desmontable (2). Debe siempre estar montada.
- Salida de humos trasera (3). Viene cerrada de fábrica con una placa atornillada. La salida de humos está, por tanto, escondida detrás de la placa posterior.
- Salida de humos superior (3).
- Placa para el humo (5). Debe montarse sobre el riel de acero y los soportes laterales.
- Placa de chimenea (6) en 2 partes. Cada mitad debe fijarse a un gancho situado bajo la placa superior. Presione las dos mitades para unir las en el soporte situado detrás del tubo de ventilación. Cuando la estufa esté instalada, retire los dos ganchos y la abrazadera de transporte retorciéndola con la ayuda de unas pinzas o un destornillador.
- Placa antitérmica (7) suelta debajo del cajón de las cenizas. Se puede utilizar como tapa cuando se saque el cajón de las cenizas para vaciarlo.

La chimenea

La chimenea es el 'motor' de la estufa y es esencial para su buen funcionamiento. El tiro de la chimenea proporciona la presión negativa necesaria en la estufa. Esta presión elimina el humo de la estufa, succiona aire a través del regulador hasta el limpiavidrios (que mantiene el cristal libre de hollín) y succiona aire para la combustión a través de los reguladores primario y secundario.

El tiro de la chimenea se produce por la diferencia de temperatura entre el interior y el exterior de la chimenea. Cuanto más alta sea la temperatura en el interior de la chimenea, mejor será el tiro. Por eso es esencial que la chimenea se caliente en toda su extensión antes de cerrar los reguladores y limitar la combustión en la estufa (una chimenea de ladrillo tardará más en calentarse que una de acero). Los días que por cuestiones climatológicas el tiro sea malo, es especialmente importante calentar la chimenea lo antes posible, y lograr hacer llama rápidamente. Para ello se recomienda cortar la madera en trozos más finos, utilizar más pastillas de encendido, etc.

Tras largos períodos de inactividad deberá comprobarse que el conducto de la chimenea no esté bloqueado.

Se pueden conectar diversos dispositivos en la misma chimenea. No obstante, deberán revisarse las reglas vigentes a este respecto. Consulte con el deshollinador local las opciones disponibles para su chimenea.

Una buena chimenea puede funcionar mal si se utiliza incorrectamente. E inversamente, una mala chimenea puede funcionar bien si se utiliza correctamente.

Barrido de la chimenea

Para prevenir el riesgo de incendio, la chimenea debe limpiarse una vez al año. Los tubos de paso del humo y la cámara de humo situada encima de la plancha de acero de conductos del humo debe limpiarse al mismo tiempo. En los casos en que la altura de la parte superior de la chimenea dificulte su limpieza, deberá instalarse una puerta de limpieza.

En caso de que la chimenea se cierre y no se pueda controlar póngase en contacto con los bomberos. Para tener un mayor control de la chimenea, hay que barrerla.

Resultados de pruebas nominales con el EN 13240	
Rendimiento nominal de calor	4,5 kW
Temperatura de gas de combustión EN 13240 punto de medición	254°C
Temperatura de gas de combustión medido en el orificio de descarga	300°C
Flujo de masa de gas de combustión	5,1 g/s
Grado de eficiencia	78,1%
Resultado de la prueba después de NS 3058	
Emisión de partículas	2,05 g/kg

INSTRUCCIONES PARA LA ALIMENTACIÓN DEL FUEGO - LEÑA

Al encender la estufa por primera vez las juntas de sellado se endurecen, por lo que tanto la puerta, como el cajón de las cenizas deben abrirse con mucho cuidado, ya que existe el riesgo de que las juntas se queden pegadas. Por lo tanto es posible que desprenda un olor desagradable, por lo que recomendamos que haya una buena ventilación.

Hay que saber:

Cuáles son los combustibles permitidos

El horno de combustión está previsto SOLAMENTE para quemar leña. Se recomienda utilizar ramas secas con un contenido de agua máximo del 18%. La quema de leña húmeda produce hollín, problemas ambientales y una mala economía de la combustión. Recomendamos adquirir un medidor de humedad para controlar continuamente que el grado de humedad sea correcto antes de encender la estufa.

Tipos de leña recomendados

De todo tipo de árboles, por ejemplo abedul, haya, roble, olmo, fresno, coníferos y frutales se pueden utilizar en este horno. La mayor diferencia no reside en el valor como combustible sino en los diferentes pesos por m³ que tienen las distintas especies de árboles. Mientras que ha haya pesa más por m³ que, por ejemplo, el abeto, habrá que poner una mayor cantidad de abeto para obtener a misma cantidad de calor que produce la haya.

Tipos de combustible prohibidos

Está prohibido quemar: Impresos • Tablero de viruta de madera • Plástico • Caucho • Combustibles líquidos • Basura, tal como cartones de leche • madera lacada, pintada o impregnada. El motivo por el que no se deben quemar esos materiales es que su combustión provoca emisiones de sustancias perjudiciales para la salud y el medio ambiente. Esas sustancias también pueden estropear su horno y la chimenea, con lo cual la garantía de los productos deja de ser válida.

Conservación de la leña

El contenido de humedad de máximo 18% se consigue manteniendo la leña mínimo un año y mejor aún 2, en el exterior bajo un alero. La leña que se guarda dentro de un recinto tiende a resecarse demasiado y se quema demasiado pronto, no obstante, se puede mantener un par de días en el interior antes de utilizarla.

Dimensiones recomendadas

La dimensión del combustible es importante para conseguir una buena combustión. Las dimensiones deben ser las siguientes:

Tipo de combustible	Longitud en cm	Diámetro en cm
Leña de encendido (fina)	25-30	2-5
Leña cortada	25-30	7-9

Orientación especial de encendido para estufas con revestimiento de esteatita o piedra arenisca

La esteatita y la piedra arenisca son productos naturales que deben adaptarse a los cambios de temperatura. Se recomienda seguir el siguiente procedimiento:

1. Primera alimentación

Girar al máximo (en el sentido de las agujas del reloj) el botón de ajuste (ilustración E, 1). Colocar dos trozos de leña (con un diámetro de entre 5 y 8 cm) en posición horizontal en el fondo de la cámara de combustión (peso equivalente a entre 1 y 2 kg). Colocar encima entre 5 y 8 astillas en zigzag. Colocar 2 pastillas de encendido entre las astillas superiores. Encender las pastillas y cerrar la puerta. Si se produce condensación en el cristal, dejar la puerta entreabierta durante un momento antes de cerrarla. Después de apagarse el fuego, abrir la puerta y dejarla abierta para que la estufa se enfríe hasta alcanzar la temperatura ambiente.

2. Segunda alimentación

Girar al máximo (en el sentido de las agujas del reloj) el botón de ajuste (ilustración E, 1). Colocar dos trozos de leña (con un diámetro de entre 5 y 8 cm) en posición horizontal en el fondo de la cámara de combustión (peso equivalente a entre 1 y 2 kg). Colocar encima entre 5 y 8 astillas en zigzag. Colocar 2 pastillas de encendido entre las astillas superiores. Encender las pastillas y cerrar la puerta. Si se produce condensación en el cristal, dejar la puerta entreabierta durante un momento antes de cerrarla.

Cuando ya no haya más llama y quede una buena capa de brasas, se puede volver a alimentar el fuego. La capa de brasas es suficiente cuando ha cubierto el fondo por completo y las brasas arden alrededor de la parrilla de cribado de cenizas. Llenar la cámara de combustión hasta casi la mitad con leña seca de 7-9 cm de diámetro. Cuando después de alimentar el fuego, toda la leña esté prendida, colocar el botón de ajuste (1) en la posición intermedia. Dejar que el fuego se consuma y que la estufa se enfríe hasta alcanzar la temperatura ambiente antes de volver a encender el fuego..

3. Tercera alimentación

Repetir el mismo procedimiento que en la segunda alimentación, pero esta vez con más leña. Dejar que el fuego se consuma y, después, dejar enfriar la estufa.

Para la siguiente alimentación

Seguir las instrucciones generales indicadas en los apartados "Encendido" y "Nueva alimentación".

Encendido (Ilustración E)

Un buen encendido es fundamental para lograr una combustión óptima. En estufas y chimeneas frías es difícil conseguir una buena combustión. Es importante, por tanto, que el humo alcance cuanto antes una temperatura elevada.

Girar al máximo (en el sentido de las agujas del reloj) el botón de ajuste. Colocar dos trozos de leña (con un diámetro de entre 5 y 8 cm) en posición horizontal en el fondo de la cámara de combustión (peso equivalente a entre 1 y 2 kg). Colocar encima entre 5 y 8 astillas en zigzag. Colocar 2 pastillas de encendido entre las astillas superiores. Encender las pastillas y cerrar la puerta. Si se produce condensación en el cristal, dejar la puerta entreabierta durante un momento antes de cerrarla.

Una vez todas las astillas hayan prendido con fuerza, situar el botón de ajuste (1) en la posición intermedia. Si el fuego se ahoga al realizar el ajuste, volver a colocar el botón de ajuste en la posición máxima hasta que el fuego prenda mejor. Volver a girar el botón de ajuste hasta la posición intermedia. Dejar que las astillas se consuman del todo, hasta que no haya más llama. A continuación, se puede volver a alimentar el fuego.

¡Importante! No abrir el cajón de las cenizas en la fase de encendido. Mantenerlo siempre cerrado cuando la estufa está en uso; de lo contrario, podría desactivarse la regulación de aire automática. Solo abrir la puerta para el encendido, la nueva alimentación y la limpieza.

Nueva alimentación (Ilustración E)

Cuando ya no haya más llama y quede una buena capa de brasas, se puede volver a alimentar el fuego. La capa de brasas es suficiente cuando ha cubierto el fondo por completo y las brasas arden alrededor de la parrilla de cribado de cenizas. Introducir al menos 2 trozos de leña nueva (hasta 1 kg por trozo) en la estufa. No es necesario regular más la estufa, ya que el sistema automático se encarga de ello. Es posible, no obstante, subir o bajar la temperatura con el botón de ajuste (1). Al girar el botón hacia el mínimo (en el sentido contrario a las agujas del reloj) se reduce la combustión, prolongándose el tiempo de combustión. Girándolo hacia el máximo (en el sentido de las agujas del reloj), aumenta la combustión, reduciéndose el tiempo de combustión. Para volver a alimentar el fuego, esperar a que la capa de brasas esté lo suficientemente baja.

Durante la combustión las superficies exteriores de la estufa se calientan, por lo que deberá procederse con suma precaución.

Calefacción con carbón, briquetas de madera o coques de energía

La estufa no está homologada para su encendido con carbón o coques de energía. Sin embargo, puede ser

encendido con briquetas de madera, que se colocan sobre las brasas de madera. Gire el botón de ajuste a la posición máxima (en el sentido de las agujas del reloj) hasta que las briquetas de madera estén incandescentes.

A continuación, no olvide volver a girar el botón de ajuste a la izquierda.

Recuerde que si alimenta el fuego con otros tipos de combustible que no sea madera hará que el cristal se ennegrezca de hollín.

Funcionamiento del obturador del acumulador de calor - HWAM 3130

En la parte trasera de la estufa, entre la placa superior y el acumulador de calor, hay un obturador que permite abrir y cerrar la entrada de aire de convección al acumulador. Para abrir la entrada de aire de convección, desplazar el obturador a la izquierda; y para cerrar la entrada de aire, desplazarlo a la derecha.

A fin de retener el calor con la mayor rapidez posible en las piedras del acumulador, se aconseja mantener el obturador del aire de convección cerrado mientras se alimenta el fuego.

Con el obturador cerrado, el acumulador retiene por más tiempo el calor almacenado en las piedras. De abrirse el obturador, por el contrario, el calor de las piedras del acumulador se desprenderá por la habitación muy rápidamente.

GENERALIDADES

Calor rápido y fuerte

Se obtiene calor rápido y fuerte si se queman muchos trozos de leña pequeños:

Cantidad máxima de combustible

La combustión máxima por hora es de:

Madera: 2,0 kg

Si se sobrepasan estos límites la garantía de fábrica quedará invalidada ya que la estufa puede resultar dañada por el excesivo calor. La estufa está aprobada para un uso intermitente (periódico).

Intervalo normal

Intervalo normal de encendido a capacidad nominal

Madera: 65 min

Tiempo de combustión prolongado

Para obtener una combustión lenta, gire el botón de ajuste en el sentido contrario a las agujas del reloj (hacia la izquierda). Si el botón de ajuste está completamente girado hacia la izquierda, la estufa no recibe aire de combustión primario (aire por la parrilla). Para encender la estufa después de una nueva carga es necesario girar el botón de ajuste hacia la derecha para que la estufa reciba aire de combustión primario.

Cuando recargue la estufa, si se gira el botón de ajuste 45 ° respecto a la posición mínima (rendimiento de 25%) es posible reiniciar la combustión tras una nueva carga sin que sea necesario realizar una nueva regulación.

Combustión muy débil

Si los materiales refractarios dentro de la cámara de combustión están 'negros' después de una alimentación, la estufa se contamina y el automatismo no funcionará óptimamente. Por tanto puede ser necesario abrir aún más la entrada de aire girando el botón de ajuste en el sentido de las agujas del reloj (hacia la derecha). Puede también hacer falta que se utilicen cantidades mayores de leña.

De esta forma consigue la mejor combustión

- **Utilice leña seca y limpia.**

La leña húmeda produce una mala combustión, mucho humo y hollín. Además, el calor se utiliza para secar la leña y no para calentar la habitación.

- **Encienda poca cantidad a la vez.**

La mejor combustión se obtiene quemando poco a poco y con frecuencia. Si quema mucho material de una sola vez, tarda mucho en aumentar la temperatura hasta conseguir una combustión adecuada.

- **Vigile que haya una cantidad suficiente de aire.**

Garantice que haya suficiente aire, especialmente al comienzo, para que la temperatura en el horno suba rápidamente. Durante la combustión se liberan gases y partículas. Estos se depositan en la chimenea en forma de hollín (lo que conlleva el riesgo de incendio) o se expelen sin quemar a la atmósfera. Una cantidad inadecuada de aire produce una mala combustión y una menor eficacia.

- **No alimentar el fuego durante la noche**

Se desaconseja alimentar la estufa con leña y reducir el tiro de aire por la noche para que queden brasas por la mañana. De hacerlo, la estufa desprenderá grandes cantidades de humo nocivo y producirá mucho hollín, lo que puede provocar un incendio en la chimenea.

Limpieza del vidrio

Se recomienda que se limpie la ventanilla al terminar una quema. Esto se puede hacer con papel absorbente.

Tipos de combustible

Las altas temperaturas pueden dañar el horno, por ejemplo el vidrio puede ponerse de color blanco. Esto puede evitarse si mantiene la estufa con la puerta cerrada y si utiliza cuidadosamente combustibles con gran capacidad calorífica como, por ejemplo, briquetas.

Recomendamos el uso de madera de abedul o de haya que se ha dividido y se almacena durante al menos un año al aire libre bajo cubierta. Madera almacenada en el interior tiende a ser demasiado seco y quemar demasiado rápido.

Briquetas emiten una gran cantidad de calor. Ciertos tipos expanden considerablemente con una combustión incontrolable.

La estufa está EN 13240 aprobada sólo para leña. Está prohibido encender con madera aglomerada, lacada, pintada o tratada, plásticos y caucho.

MANTENIMIENTO

Limpieza exterior

Sólo se puede hacer el mantenimiento de la estufa cuando ésta esté fría. El mantenimiento diario se reduce al mínimo. Lo mejor es pasarle la aspiradora con la boquilla del cepillo suavemente. También puede limpiar la estufa con un paño suave y seco o bien, con un deshollinador suave. No se olvide hacerlo siempre con la estufa en frío. No usar agua, alcohol ni otros detergentes, ya que dañan el barniz.

Una vez al año hay que limpiar la estufa en profundidad. Engrasar las bisagras y la sujeción de cierre con grasa líquida de cobre en spray (con una resistencia al calor de hasta 1.100 °C); véase el dibujo K. Levantar la puerta aprox. ½ cm y pulverizar grasa de cobre en el pivote de la bisagra.

Mantenimiento

La estufa debe someterse a una rigurosa inspección cada dos años como mínimo. Durante esta inspección se debe:

- Limpieza completa de la estufa.
- Control del material aislante térmico. Cambiar en caso necesario.
- Control del muelle del sistema automático y cambio en caso necesario.
- Control del fondo/rejilla sacudidora.
- Controlar las juntas. Cambiar las juntas si no están enteras y blandas.
- Engrasar las bisagras y la sujeción de cierre con grasa de cobre (ilustración K).

Las revisiones deberán ser realizadas por un montador cualificado. Se deben utilizar exclusivamente repuestos originales.

Limpieza interior

Antes de deshollinar, gire el botón de ajuste hacia la posición mínima para evitar que las cenizas y el hollín penetren en el sistema automático.

Para limpiar la estufa debe desmontar el canal y la placa para el humo (Ilustración F).

- Primero levante la placa para el humo (1) y retirela del riel de acero (2) al fondo de la cámara de combustión. Hágala descender bajo los soportes (3) y retirela haciéndola bascular.
- Retire el soporte (5) situado detrás del tubo de ventilación, levantando cada mitad de la placa de chimenea (4) y después retírelas del gancho (6) situado detrás de la placa superior.

Cenizas

Para vaciar el cajón de cenizas, colóquelo con cuidado dentro de una bolsa de basura y póngalo boca abajo. A continuación, saque el cajón con cuidado y cierre la bolsa.

Precaución: Puede haber brasas en las cenizas hasta 24 horas después de que se haya apagado el fuego en la estufa.

Aislamiento

El aislamiento efectivo pero poroso de la cámara de combustión tiende a desgastarse y a deteriorarse. Si el aislamiento se desgarró no perjudicará el funcionamiento de la estufa. Si el grosor del aislante original se ha reducido a más de la mitad habrá que reemplazarlo.

HWAM automatic™ (Ilustración G)

HWAM 3110, 3120, 3130: Retirar la placa superior. Aflojar y sacar el tornillo (2) que une los dos laterales de la estufa. Sin retirarlo, aflojar un poco el tornillo que mantiene el lateral izquierdo en su sitio. Levantar el lateral izquierdo unos 10 mm y apartarlo de la estufa retirándolo de los soportes guía de la placa de asiento. Repetir el mismo procedimiento con el lateral derecho. Aflojar y retirar los 4 tornillos Allen detrás de la protección térmica. Levantar un poco la protección térmica y retirarla de la estufa.

HWAM 3220: Retirar las placas superiores de piedra de la estufa. Elevar la placa trasera y apartarla de la estufa haciéndola salir de los soportes guía de la placa de asiento. Aflojar y retirar los 4 tornillos Allen detrás de la protección térmica. Levantar un poco la protección térmica y retirarla de la estufa.

HWAM 3110, 3120, 3130, 3220: El punto de salida del brazo sensor se controla con el horno frío. El punto de salida con el horno frío está aproximadamente unos 30° por encima de la horizontal. Puede ser ligero y elástico, si se empuja hacia él, independientemente de si el horno está frío o caliente. Cuando la temperatura aumente o disminuye, no se debe mover de golpe. Las placas de la válvula deben estar secas y limpias y deslizarse libremente unas dentro de otras. Las barras de regulación y la válvula corrediza deben lubricarse eventualmente con WD40 (nunca aceite).

HWAM 3110, 3120, 3130: Colocar la base de la protección térmica entre la estufa y los soportes guía atrás en la placa de asiento y empujarla hacia la estufa. Volver a fijar la protección térmica con los 4 tornillos Allen. Colocar el lateral derecho en los soportes guía de la placa de asiento y empujarlo hacia la estufa. Levantar el lateral y empujarlo suavemente adentro hasta encajarlo por detrás del tornillo arriba. Volver a apretar bien el tornillo. Repetir el procedimiento con el lateral izquierdo. Finalmente, volver a apretar el tornillo que une los dos laterales. Colocar de nuevo la placa superior (I) encima de la estufa.

HWAM 3220: Colocar la base de la protección térmica entre la estufa y los soportes guía atrás en la placa de asiento y empujarla hacia la estufa. Volver a fijar la protección térmica con los 4 tornillos Allen. Colocar la placa trasera en los soportes guía del reverso de la placa de asiento y, seguidamente, empujar la placa trasera hacia la estufa. Elevar la placa trasera y empujarla suavemente adentro hasta que quede encajada. Colocar de nuevo las placas superiores de piedra encima de la estufa.

Puerta/vidrio

Si la puerta de cristal está tiznada, limpiarla fácilmente con papel de cocina húmedo e impregnado de ceniza. Limpiar el cristal con movimientos verticales (arriba y abajo). Secar después con un trozo de papel de cocina seco. Especialmente hay que aspirar la ranura inferior. Si la puerta de vidrio está sucia de hollín se puede limpiar fácilmente con papel absorbente. Compruébelo con regularidad. Utilice sólo juntas originales.

Superficie

Generalmente no hace falta aplicar ningún tratamiento a la superficie. Si fuera necesario hacerlo, puede aplicar spray senotérmico (senothermspray) en los lugares en que se haya dañado la laca.

Garantía

Si no se realizar un mantenimiento de la estufa la garantía perderá su validez.

PROBLEMAS DE FUNCIONAMIENTO

La ventanilla se llena de hollín

- La madera es demasiado húmeda. Aliméntelo el fuego sólo con leña que ha estado guardada por lo menos un año al aire libre pero bajo techo y que tenga como máximo un 20% de humedad.
- La junta de la puerta puede estar desgastada. Cambiar la junta.

Entra humo en la habitación cuando se abre la puerta

- Es posible que la válvula del tiro de la chimenea esté cerrada. Abra la válvula.
- Hace falta más tiro en la chimenea. Ver la sección sobre chimeneas o póngase en contacto con un deshollinador.
- El buzón de la chimenea no cierra bien o se ha caído. Cámbielo o vuelva a montarlo.
- No abra nunca la puerta mientras haya llamas.

Combustión descontrolada

- Las juntas en la puerta o en el cajón de las cenizas cierran. Coloque juntas nuevas.
- Si el tiro de la chimenea es fuerte, es posible que sea necesario ajustarlo con el botón de ajuste. Cuando no se utilice la estufa deben cerrarse todas las válvulas.
- Si la placa de acero de la cámara de combustión se pone incandescente y aparecen escamas o se deforma, se debe a que se enciende de la forma incorrecta. Procure no utilizar la estufa y póngase en contacto con su proveedor.

Si tiene problemas a la hora de utilizar la estufa y no puede solucionarlos por sí mismo, le rogamos que se ponga en contacto con el proveedor que le vendió la estufa.

DECLARACIÓN DE PRESTACIONES

La declaración de prestaciones puede descargarse desde nuestro sitio web mediante los siguientes enlaces:

HWAM 3110: www.hwam.com/dop/3110

HWAM 3120: www.hwam.com/dop/3120

HWAM 3130: www.hwam.com/dop/3130

HWAM 3220: www.hwam.com/dop/3220



www.hwam.com