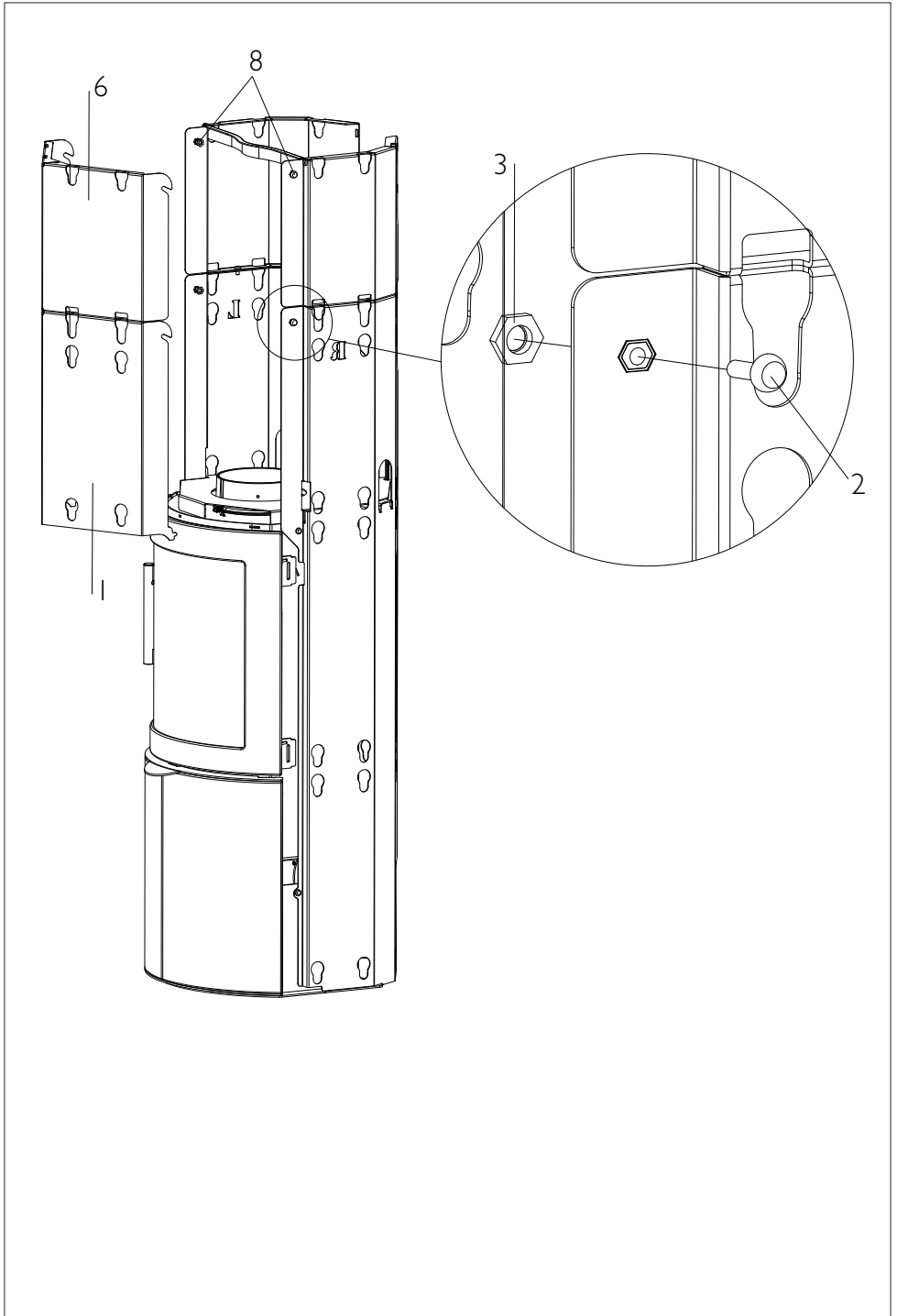


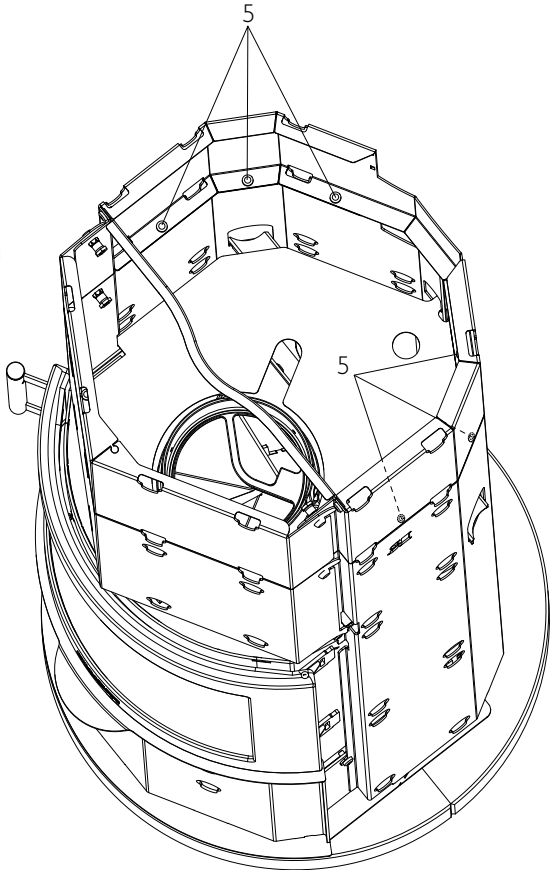
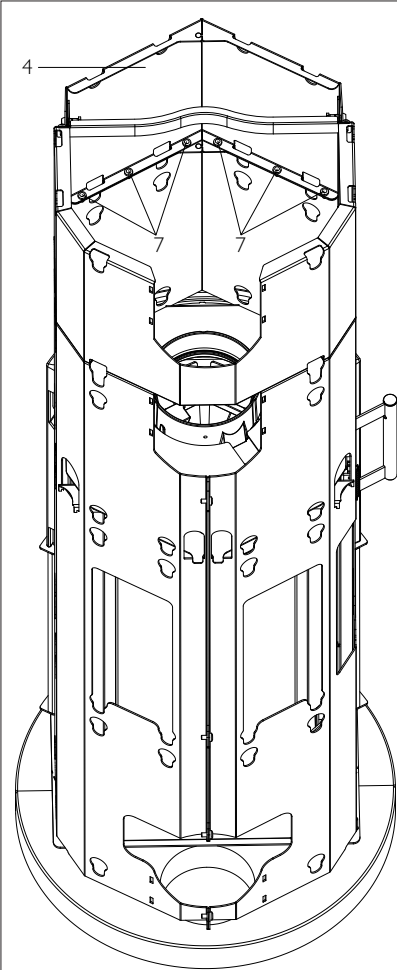
Montering af overbygningsmodul	DK
Montering av overbygningsmodul	NO
Montering av påbyggnadsmodul	SE
Installing top module	GB
Montage des Aufbaumoduls	DE
Montage van opbouwmodule	NL
Montage de la superstructure	FR
Montaggio del modulo sovrapposto	IT



hwam 7180

26.02.2013 / 53-1014





MONTERING AF OVERBYGNINGSMODUL

DANSK

1. Løft fronten (1) af varmemagasinet.
2. Fjern skrue (2) og låsemøtrik (3) i begge sider.
3. Monter overbygningssmodul (4) til varmemagasinet ved hjælp af 6 skruer (5). Dette gøres lettest med skruemaskine (Torx TX30).
4. Monter overbygningssmodul (6) til fronten ligeledes ved hjælp af 6 skruer (7).
5. Den samlede front kan nu hænges på skrueerne (8).

MONTERING AV OVERBYGNINGSMODUL

NORSK

1. Løft fronten (1) av varmemagasinet.
2. Fjern skrue (2) og låsemutter (3) i begge sider.
3. Monter overbygningssmodulen (4) til varmemagasinet ved hjelp av 6 skruer (5). Dette gjøres lettest med skrutrekker (Torx TX30).
4. Monter også overbygningssmodulen (6) til fronten ved hjelp av 6 skruer (7).
5. Den samlede fronten kan nå henges på skruene (8).

MONTERING AV PÅBYGGNADSMODUL

SVENSK

1. Lyft av framsidan (1) från varmemagasinet.
2. Skruva ur och ta bort skruv (2) och låsmutter (3) på båda sidorna.
3. Montera varmemagasinet påbyggnadsmodul (4) med hjälp av sex skruvar (5). Det gör du lättast med skruvdragare (torx TX30).
4. Montera även framsidans påbyggnadsmodul (6) med hjälp av sex skruvar (7).
5. Nu kan du hänga den hopmonterade framsidan på skruvarna (8).

INSTALLING TOP MODULE

ENGLISH

1. Lift the front (1) off the heat storage compartment.
2. Remove screw (2) and self-locking nut (3) in both sides.
3. Install the top module (4) for the heat storage compartment using six screws (5). Use a drill (Torx TX30) to ease the work.
4. Install the top module (6) for the front in the same fashion, using six screws (7).
5. Now hang the assembled front on the screws (8).

MONTAGE DES AUFBAUMODULS

DEUTSCH

1. Front (1) vom Wärmespeicherfach abheben.
2. Schraube (2) und selbstsichernde Mutter (3) an beiden Seiten lösen.
3. Das Aufbaumodul (4) mithilfe von 6 Schrauben (5) auf das Wärmespeicherfach montieren. Das geht am einfachsten mit einem Schraubendreher (Torx TX30).
4. Das Aufbaumodul (6) auch mithilfe von 6 Schrauben (7) an die Front montieren.
5. Jetzt kann die gesamte Front an die Schrauben gehängt werden (8).

MONTAGE VAN OPBOUWMODULE

NEDERLANDS

1. Til het front (1) van het warmtemagazijn.
2. Verwijder de schroef (2) en borgmoer (3) aan beide kanten.
3. Monteer de opbouwmodule (4) van het warmtemagazijn met behulp van 6 schroeven (5). Dit is het eenvoudigst met een schroefmachine (Torx TX30).
4. Monteer de opbouwmodule (6) van het front eveneens met behulp van 6 schroeven (7).
5. Het gehele front kan nu op de schroeven (8) worden gehangen.

MONTAGE DE LA SUPERSTRUCTURE

FRANÇAIS

1. Soulevez l'avant (1) de l'accumulateur de chaleur.
2. Enlevez les vis (2) et l'écrou de blocage (3) des deux côtés.
3. Montez la superstructure (4) de l'accumulateur de chaleur à l'aide de 6 vis (5). Le plus simple est d'utiliser une visseuse (Torx TX30).
4. Montez aussi la superstructure (6) sur l'avant à l'aide de 6 vis (7).
5. L'ensemble de l'avant peut alors être mis en place sur les vis (8).

MONTAGGIO DEL MODULO SOVRAPPOSTO

ITALIANO

1. Sollevare il frontale (1) dall'accumulatore di calore.
2. Rimuovere la vite (2) e il dado di bloccaggio (3) da entrambi i lati.
3. Montare il modulo sovrapposto (4) dell'accumulatore di calore per mezzo di 6 viti (5). Per facilitare l'operazione servirsi di un cacciavite elettrico (Torx TX30).
4. Montare il modulo sovrapposto (6) del frontale allo stesso modo, per mezzo di 6 viti (7).
5. A questo punto è possibile fissare il frontale composto alle viti (8).

