

31.05.2007/97-9555

Montering af kakler · Mounting of tiles · Montage von Kacheln

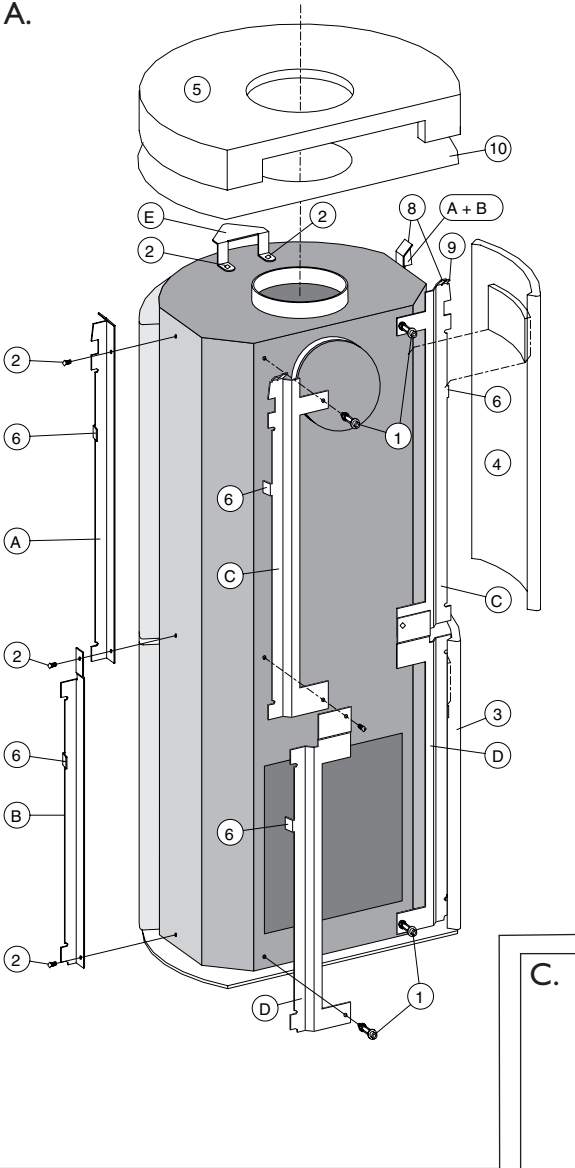


hwam

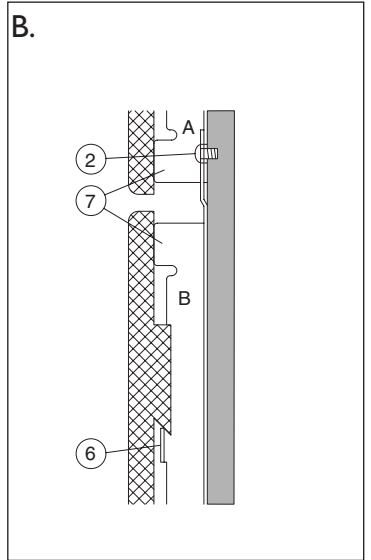
Monet K



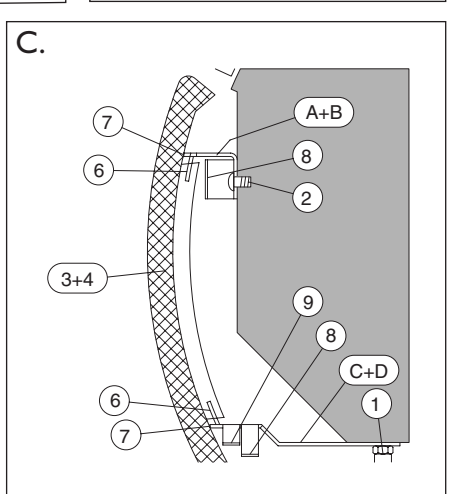
A.



B.



C.



Montering af kakler

Tegning A: Samlingstegning

Tegning B: Lodret snit i side

Tegning C: Vandret snit i side

- A. Øverste sideskinner højre + venstre
- B. Nederste sideskinner højre + venstre
- C. Øverste bagskinner højre + venstre
- D. Nederste bagskinner højre + venstre
- E. Understøtning under topplade

- 1. Skruer med fjedre til bagplade, eksisterende genanvendes.
- 2. M6 X 10 skruer
- 3. Nederste sidekakler
- 4. Øverste sidekakler
- 5. Topkakkel
- 6. Ophængningstapper til kakler
- 7. Understøtning bag sidekakler
- 8. Understøtning under topkakkel
- 9. Sideværts styring af topkakkel
- 10. Keramikpapir

- 1) Afmonter skruerne (1) til bagpladen.
- 2) Monter sideskinnerne (A) og (B), bagskinnerne (C) og (D) samt topbeslaget (E) med M6x10 skruer (2). Skruerne (1) genanvendes.
- 3) Sidekaklerne hægtes på ophængningstapperne (6). Kakkelhøjden tilpasses fronten ved, at bukke ophængningstapperne ud eller ind. Bredden styres ved, at bukke understøtningerne (7) bag sidekaklerne frem eller tilbage.
- 4) Det tynde keramikpapir skal placeres oven på brændeovnen inden kakkeltoppen monteres. Keramikpapiret har en høj isoleringsevne, og forhindre at kakkeltoppen udsættes for varme. Dermed undgås det at toppen knækker når brændeovnen varmes op.
- 5) Topkaklen lægges løst oven på de skrå tapper (8) på toppen af skinnerne, samt på understøtningsbeslaget (E). Skal topkaklen justeres i højden, eller i forhold til fronten, bukkes tapperne (8) op eller ned. Topkaklen justeres sideværts med tapperne (9).

Mounting of tiles

Drawing A: assembly drawing

Drawing B: vertical section in side

Drawing C: horizontal section in side

- A. Top side rails, right + left
- B. Lowest side rails, right + left
- C. Top rear rails, right + left
- D. Lowest rear rails, right + left
- E. Support beneath top plate

- 1. Screws with springs for the rear plate, the existing screws can be reused
- 2. M6 X 10 screws
- 3. Lowest side tiles
- 4. Top side tiles
- 5. Top tile
- 6. Suspension pins for tiles
- 7. Support behind side tiles
- 8. Support beneath top tile
- 9. Lateral adjustment of top tile
- 10. Insulating felt

- 1) Remove the screws (1) in the rear plate.
- 2) Mount the side rails (A) and (B), the rear rails (C) and (D) and the top fittings (E) using the M6 x 10 screws (2). The screws (1) can be reused.
- 3) Attach the side tiles to the suspension pins (6). Adjust the height of the tiles relative to the front by bending the suspension pins inwards or outwards. Adjust the width by bending the supports (7) behind the side tiles forwards or backwards.
- 4) The insulating felt must be placed onto the top of the stove before placing the tile top. The felt is

highly insulating and keeps the tile from overheating and thus prevents accidental cracking of the tile top.

- 5) Place the top tile loose on top of the slanting pins (8) on the top of the rails and on the supporting fitting (E). If necessary, adjust the top tile in height, or in relation to the front, by bending the pins (8) up or down. Adjust the top tile laterally with the pins (9).

Montage der Kacheln

Zeichnung A: Montagezeichnung

Zeichnung B: Senkrechter Schnitt der Seite

Zeichnung C: Waagerechter Schnitt der Seite

- A. Obere Seitenschienen rechts + links
- B. Untere Seitenschienen rechts + links
- C. Obere Rückschienen rechts + links
- D. Untere Rückschienen rechts + links
- E. Unterstützung unter Topplatte

- 1. Schrauben mit Federn für Rückplatte, vorhandene werden wieder verwendet.
- 2. M6 x 10 Schrauben
- 3. Untere Seitenkacheln
- 4. Obere Seitenkacheln
- 5. Topkachel
- 6. Aufhängungszapfen für Kacheln
- 7. Unterstützung hinter Seitenkacheln
- 8. Unterstützung unter Topkachel
- 9. Seitliche Steuerung der Topkachel
- 10. Keramikpapier

- 1) Montieren Sie die Schrauben (1) für die Rückplatte ab.
- 2) Montieren Sie die Seitenschienen (A) und (B), die Rückschienen (C) und (D) sowie den Topbeschlag (E) mit den M6 x 10 Schrauben (2). Die Schrauben (1) werden wieder verwendet.
- 3) Die Seitenkacheln werden an die Aufhängungszapfen (6) gehängt. Die Kachelhöhe wird der Vorderseite angepasst, indem die Aufhängungszapfen nach innen oder außen gebogen werden. Die Breite wird justiert, indem die Unterstützungen (7) hinter den Seitenkacheln nach vorn oder hinten gebogen werden.
- 4) Das dünne Keramikpapier wird oben auf dem Ofen gelegt, bevor der Kacheltop montiert wird. Das Keramikpapier hat eine hohe Isolierfähigkeit und vermeidet, dass die Topplatte zu hoher Wärme ausgesetzt wird. Dadurch wird vermieden, dass sich in der Topplatte Risse bilden, wenn der Ofen beheizt wird.
- 5) Die Topkachel wird lose auf die schrägen Zapfen (8) oben auf den Schienen sowie den Unterstützungsbeschlag (E) gelegt. Wenn die Topkachel in der Höhe oder im Verhältnis zur Vorderseite justiert werden soll, werden die Zapfen (8) nach oben oder unten gebogen. Die Topkachel wird seitlich mit den Zapfen (9) justiert.



heatdesign@hwam.com
www.hwam.com